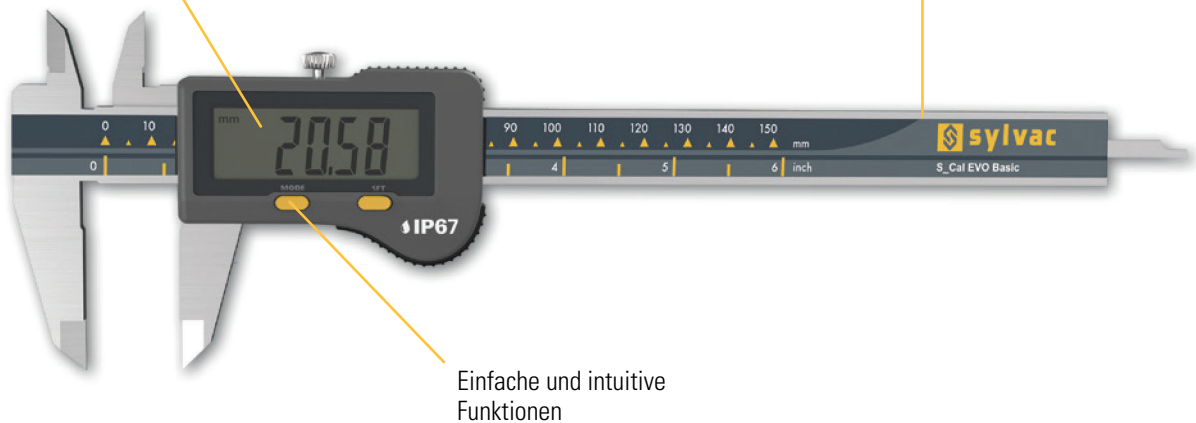


- **Professioneller Standard-Messschieber mit Schutzart IP67**
- Neue extra-grosse Anzeige
- Ohne Datenausgang
- Automatisches Einschalten durch Bewegen des Schiebers (Absolutes System S.I.S)
- Umschalten auf Sparmodus nach 10 Min. Inaktivität (Absolutes System S.I.S)
- Speicherung der Position im Sparmodus, **Absolutes System S.I.S***
- Verstellgeschwindigkeit des Schiebers: max. 2.5m/sek.
- Mechanik aus rostfreiem Stahl, gehärtet und geschliffen
- Sehr bedienungsfreundlich dank seiner ergonomischen Messschiene
- Ausführung mit Antriebsrolle auf Anfrage

Digital-Anzeige LCD
Ziffernhöhe 11.5 mm

Wanddicke
der Messschiene 3.5 mm



NO OUTPUT 

SIS Smart
Inductive
System


WATER RESISTANT

Schutzart IP67 !

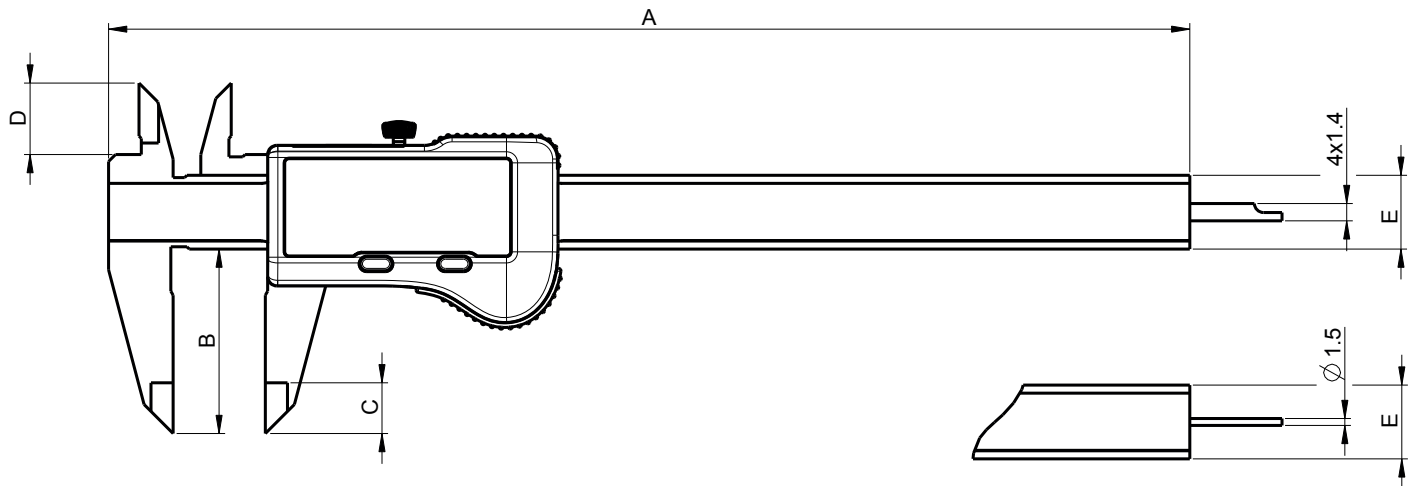
 IP67

Messschieber

S_Cal EVO

MASSZEICHNUNG

BASIC



TECHNISCHE DATEN

		109129.0101	109129.0201	109129.0301	109129.0401
Messbereich	mm	150	150	200	300
Fehlergrenze G	µm	20 ¹⁾	20 ¹⁾	30	30
A	mm	234.5	234.5	290.5	388
B	mm	40	40	50	64
C	mm	11	11	14	14
D	mm	16	16	19	19
E	mm	16 x 3.5	16 x 3.5	16 x 3.5	16 x 4
Tiefenmass	mm	■ 4 x 1.4	∅ 1.5	■ 4 x 1.4	---
Schutzart nach IEC 60529		IP67			
Funktionen		Nulleinstellung, Preset (max 999.99), mm/inch, Hold			
Smart Inductive Sensor		●			

¹⁾ > 100 mm : 30 µm / DIN 862

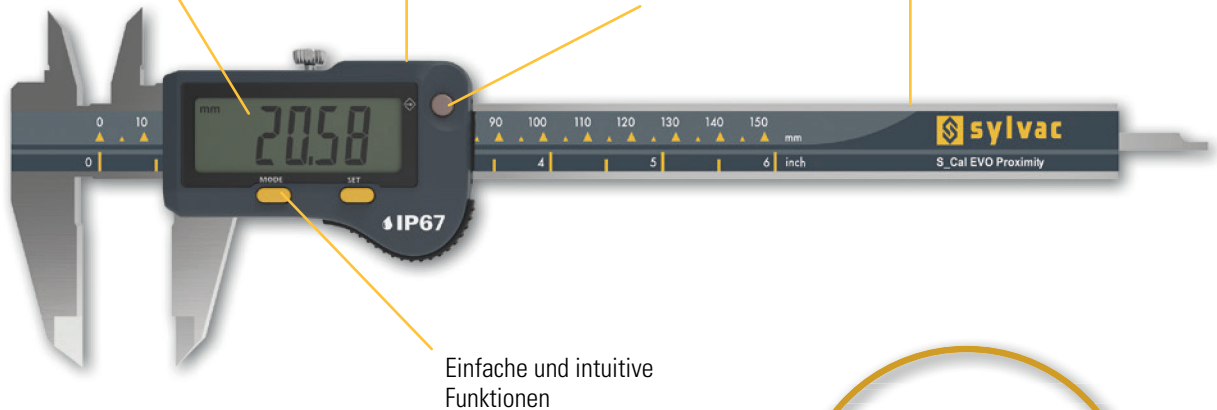
- Professioneller Standard-Messschieber mit Schutzart IP67
- **Daten Ausgang Proximity**
- Neue extra-grosse Anzeige
- Individualisierbare Taste mit wählbarer Funktion
- Automatisches Einschalten durch Bewegen des Schiebers (Absolutes System S.I.S)
- Umschalten auf Sparmodus nach 10 Min. Inaktivität (Absolutes System S.I.S)
- Speicherung der Position im Sparmodus, **Absolutes System S.I.S***
- Verstellgeschwindigkeit des Schiebers: max. 2.5m/sek.
- Mechanik aus rostfreiem Stahl, gehärtet und geschliffen
- Sehr bedienungsfreundlich dank seiner ergonomischen Messschiene
- Ausführung mit Antriebsrolle auf Anfrage

Digital-Anzeige LCD
Ziffernhöhe 11.5 mm

Kabelanschluss für Proximity
auf USB (926.6721) oder
RS232 (926.6723)

Personalisierbare Taste für
wählbare Funktion

Wanddicke
der Messschiene 3.5 mm



Einfache und intuitive
Funktionen



Proximity Kabel

PROXIMITY

SIS | Smart
Inductive
System

WATER RESISTANT

IP67

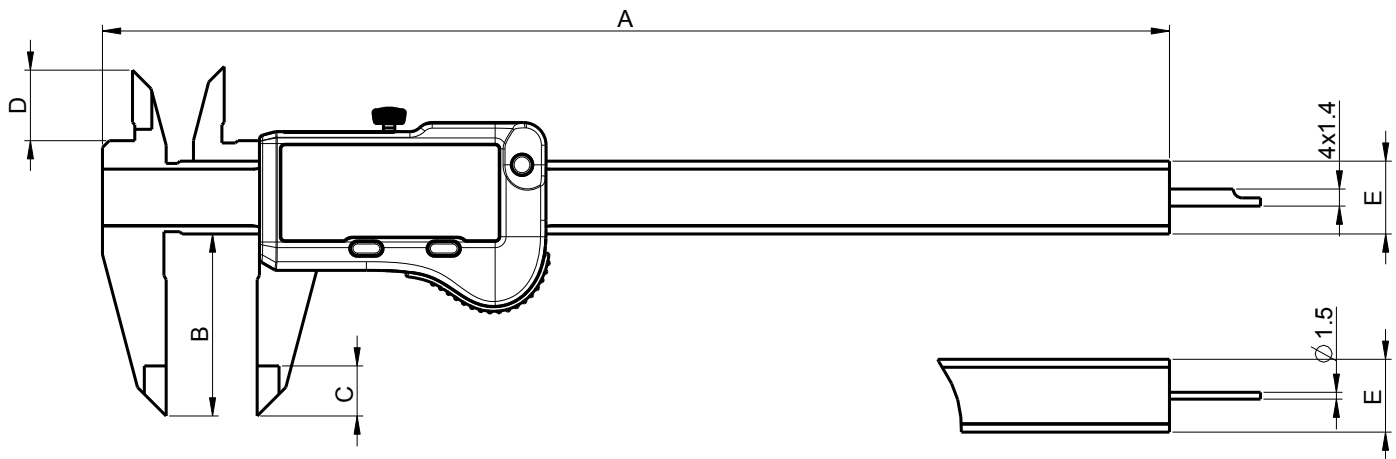
Proximity Version

Messschieber

S_Cal EVO

MASSZEICHNUNG

PROXIMITY



TECHNISCHE DATEN

		109129.1100	109129.1200	109129.1300	109129.1400
Messbereich	mm	150	150	200	300
Fehlergrenze G	μm	20 ¹⁾	20 ¹⁾	30	30
A	mm	234.5	234.5	290.5	388
B	mm	40	40	50	64
C	mm	11	11	14	14
D	mm	16	16	19	19
E	mm	16 x 3.5	16 x 3.5	16 x 3.5	16 x 4
Tiefenmass	mm	■ 4 x 1.4	∅ 1.5	■ 4 x 1.4	---
Schutzart nach IEC 60529		IP67			
Funktionen		Nulleinstellung, Preset (max 999.99), mm/inch, Hold			
Daten Ausgang		USB / RS232 ²⁾			
Smart Inductive Sensor		●			

¹⁾ > 100 mm : 30 μm / DIN 862

²⁾ siehe Kapitel Datenkabel

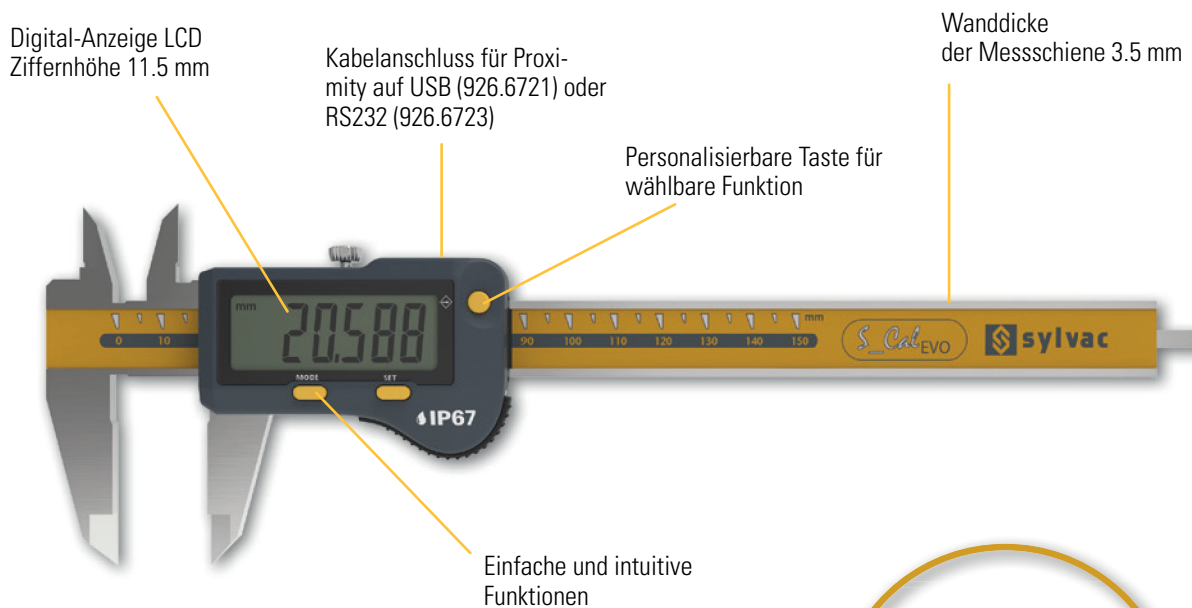
Messschieber

S_Cal EVO μm

BESCHREIBUNG

PROXIMITY MICRON

- Professioneller Standard-Messschieber mit Schutzart IP67
- **Daten Ausgang Proximity**
- **Neue extra-grosse Mikron Anzeige**
- Individualisierbare Taste mit wählbarer Funktion
- Automatisches Einschalten durch Bewegen des Schiebers (Absolutes System S.I.S)
- Umschalten auf Sparmodus nach 10 Min. Inaktivität (Absolutes System S.I.S)
- Speicherung der Position im Sparmodus, **Absolutes System S.I.S***
- Verstellgeschwindigkeit des Schiebers: max. 2.5m/sek.
- Mechanik aus rostfreiem Stahl, gehärtet und geschliffen
- Sehr bedienungsfreundlich dank seiner ergonomischen Messschiene
- Ausführung mit Antriebsrolle auf Anfrage



Proximity Kabel

PROXIMITY

SIS Smart Inductive System

WATER RESISTANT

IP67

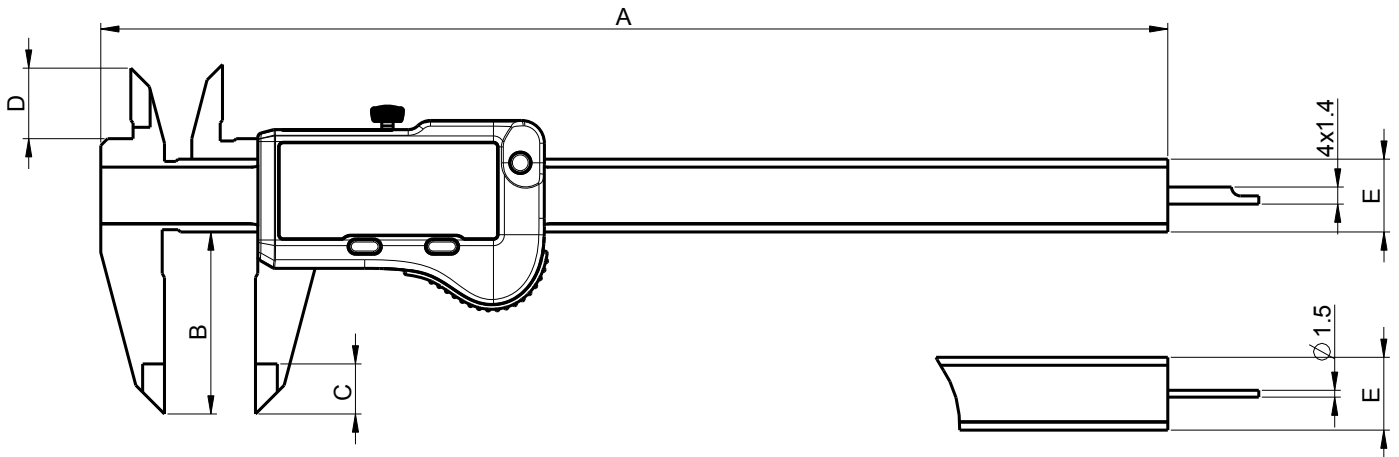
Version Proximity mikron

Messschieber

S_Cal EVO μm

MASSZEICHNUNG

PROXIMITY MICRON



TECHNISCHE DATEN

		109129.1800	109129.1850
Messbereich	mm	150	150
Fehlergrenze G	μm	15 ¹⁾	15 ¹⁾
Auflösung	mm	0.001	
A	mm	234.5	234.5
B	mm	40	40
C	mm	11	11
D	mm	16	16
E	mm	— 16 x 3.5	— 16 x 3.5
Tiefenmass	mm	4 x 1.4	$\varnothing 1.5$
Funktionen		Nulleinstellung, Preset (max 99.999), mm/inch, Hold	
Schutzart nach IEC 60529		IP67	
Daten Ausgang		USB / RS232 ²⁾	
Smart Inductive Sensor		●	

¹⁾ < 100 mm: 15 μm / > 100 mm : 30 μm / DIN 862

²⁾ siehe Kapitel Datenkabel