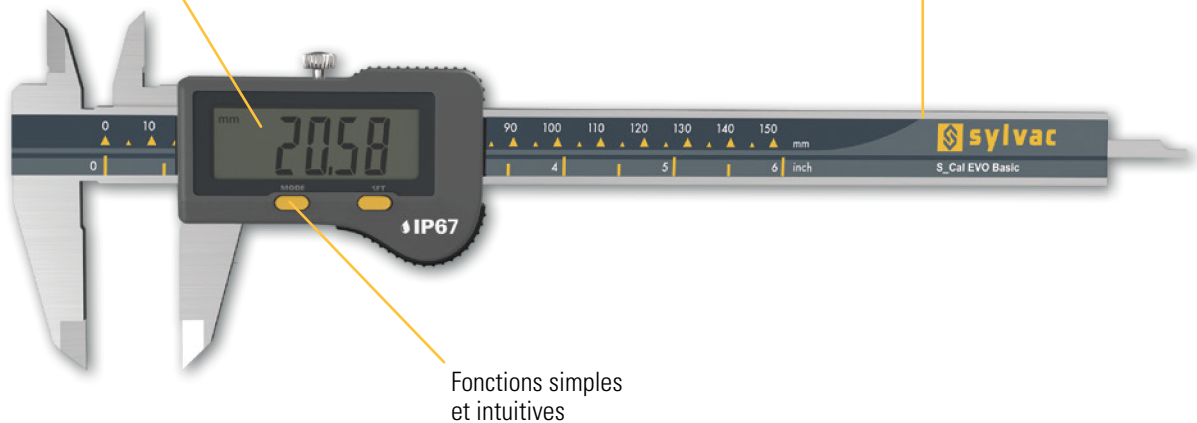


- **Pied à coulisse professionnel standard avec protection IP67**
- Nouvel affichage extra-large
- Sans sortie de données
- Réveil automatique par le déplacement du coulisseau (Système absolu S.I.S)
- Mise en mode veille après 10 min d'inactivité (Système absolu S.I.S)
- Mémorisation de la position en mode veille, **Système absolu S.I.S***
- Vitesse maximum de déplacement du coulisseau : 2.5 m/s
- Mécanique en acier inox trempé, rectifié
- Grand confort d'utilisation grâce à sa perche ergonomique
- Molette sur demande (voir accessoires)

Affichage digital LCD,
hauteur des digits 11.5 mm

Perche épaisseur 3.5 mm



NO OUTPUT 

SIS Smart Inductive System

 WATER RESISTANT

 IP67

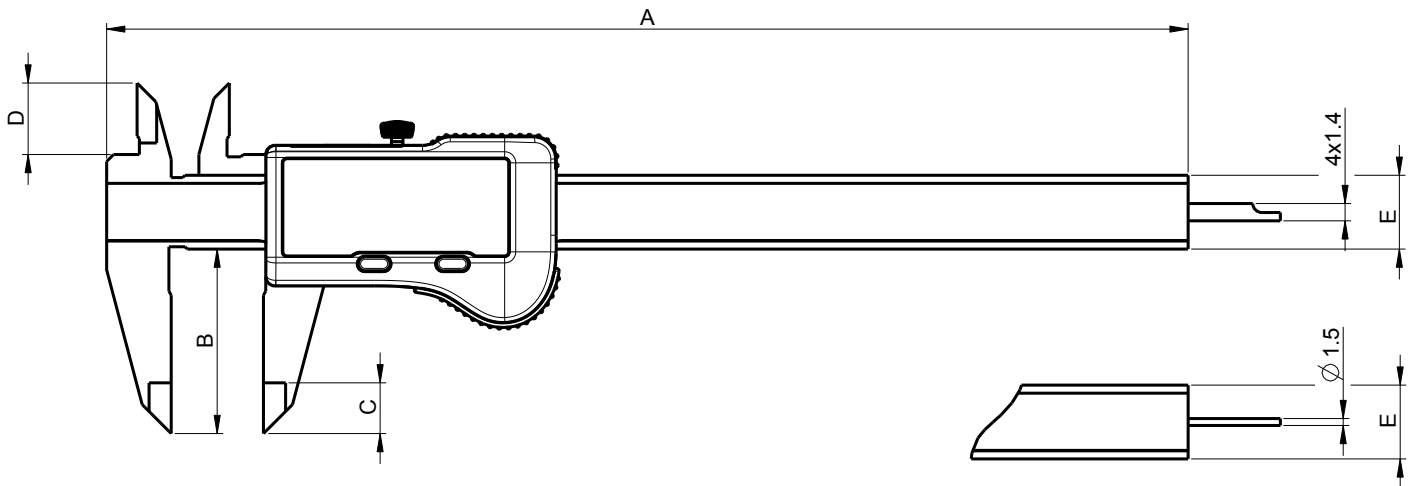
Indice de protection IP67 !

Pied à coulisse

S_Cal EVO

DESSIN D'ENCOMBREMENT

BASIC



DONNÉES TECHNIQUES

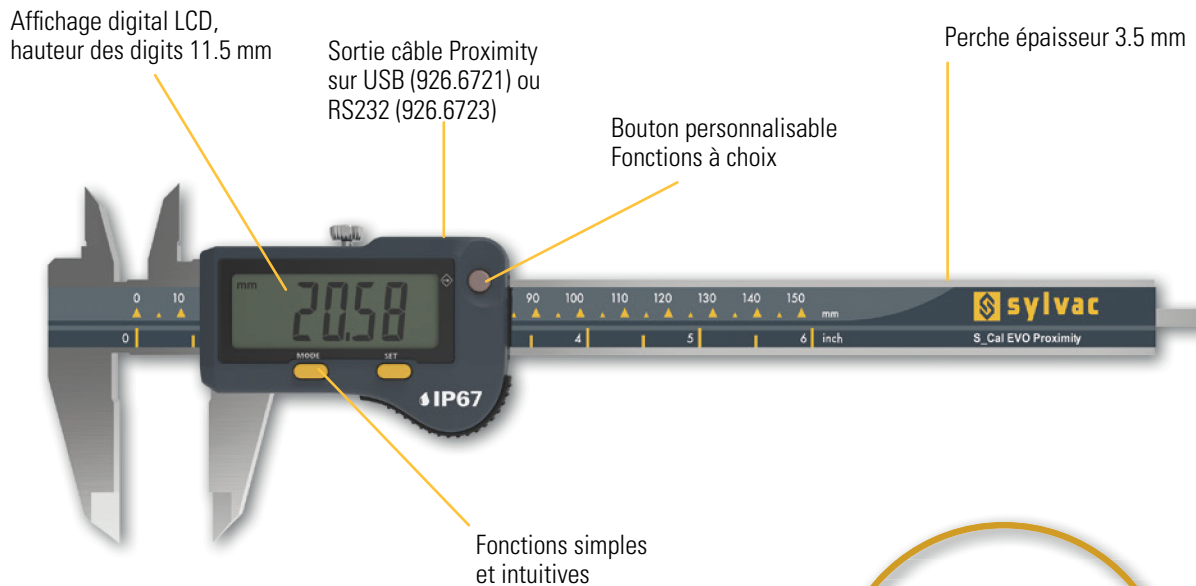
		109129.0101	109129.0201	109129.0301	109129.0401
Etendue de mesure	mm	150	150	200	300
Erreur max. G	µm	20 ¹⁾	20 ¹⁾	30	30
A	mm	234.5	234.5	290.5	388
B	mm	40	40	50	64
C	mm	11	11	14	14
D	mm	16	16	19	19
E	mm	16 x 3.5	16 x 3.5	16 x 3.5	16 x 4
Tige de profondeur	mm	■ 4 x 1.4	Ø 1.5	■ 4 x 1.4	---
Indice de protection selon IEC 60529	IP67				
Fonctions	Mise à zéro, Preset (max 999.99), mm/inch, Hold,				
Smart Inductive Sensor (S.I.S)	●				

¹⁾ > 100 mm : 30 µm / DIN 862

DESCRIPTION

PROXIMITY

- Pied à coulisse professionnel standard avec protection IP67
- **Sortie de données Proximity**
- Nouvel affichage extra-large
- Bouton personnalisable avec fonctions à choix
- Réveil automatique par le déplacement du coulisseau (Système absolu S.I.S)
- Mise en mode veille après 10 min d'inactivité (Système absolu S.I.S)
- Mémorisation de la position en mode veille, **Système absolu S.I.S***
- Vitesse maximum de déplacement du coulisseau : 2.5 m/s
- Mécanique en acier inox trempé, rectifié
- Grand confort d'utilisation grâce à sa perche ergonomique
- Molette sur demande (voir accessoires)



Câble Proximity

PROXIMITY

SIS Smart Inductive System

WATER RESISTANT

IP67

Version Proximity

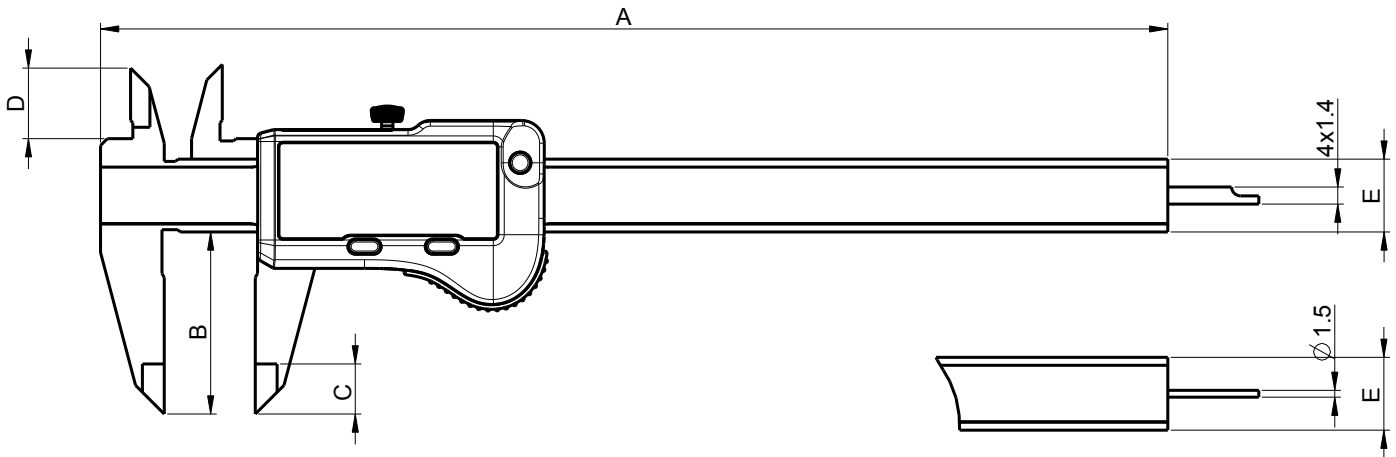
* Voir description SIS en page 5

Pied à coulisse

S_Cal EVO

DESSIN D'ENCOMBREMENT

PROXIMITY



DONNÉES TECHNIQUES

		109129.1100	109129.1200	109129.1300	109129.1400
Etendue de mesure	mm	150	150	200	300
Erreur max. G	μm	20 ¹⁾	20 ¹⁾	30	30
A	mm	234.5	234.5	290.5	388
B	mm	40	40	50	64
C	mm	11	11	14	14
D	mm	16	16	19	19
E	mm	16 x 3.5	16 x 3.5	16 x 3.5	16 x 4
Tige de profondeur	mm	■ 4 x 1.4	● 1.5	■ 4 x 1.4	---
Indice de protection selon IEC 60529	IP67				
Fonctions	Mise à zéro, Preset (max 999.99), mm/inch, Hold,				
Sorties de données	USB / RS232 ²⁾				
Smart Inductive Sensor (S.I.S)	●				

¹⁾ > 100 mm : 30 μm / DIN 862

²⁾ voir chapitre câbles

Pied à coulisse μm

S_Cal EVO μm

DESCRIPTION

PROXIMITY MICRON

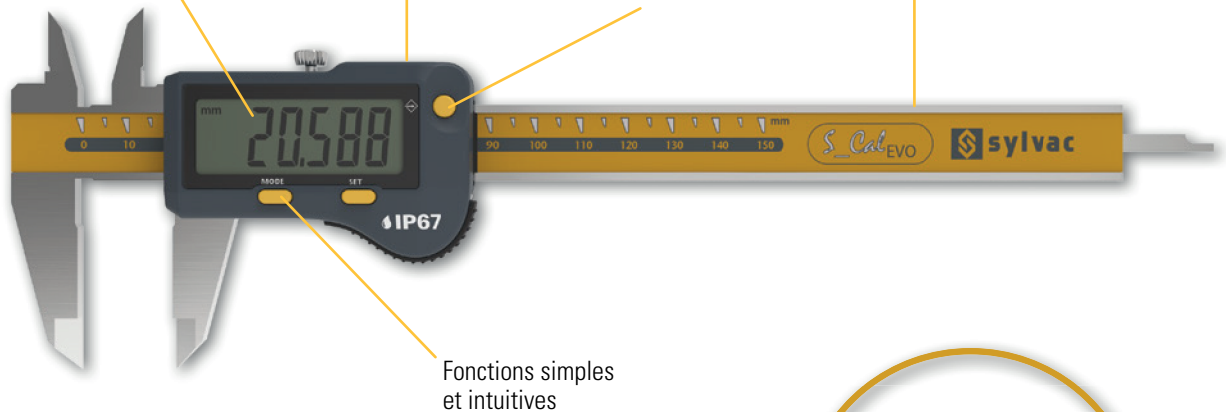
- Pied à coulisse professionnel standard avec protection IP67
- **Sortie de données Proximity**
- **Nouvel affichage extra-large au micron**
- Bouton personnalisable avec fonctions à choix
- Réveil automatique par le déplacement du coulisseau (Système absolu S.I.S)
- Mise en mode veille après 10 min d'inactivité (Système absolu S.I.S)
- Mémorisation de la position en mode veille, **Système absolu S.I.S***
- Vitesse maximum de déplacement du coulisseau : 2.5 m/s
- Mécanique en acier inox trempé, rectifié
- Grand confort d'utilisation grâce à sa perche ergonomique
- Molette sur demande (voir accessoires)

Affichage digital LCD,
hauteur des digits 11.5 mm

Sortie câble Proximity
sur USB (926.6721) ou
RS232 (926.6723)

Bouton personnalisable
Fonctions à choix

Perche épaisseur 3.5 mm



Fonctions simples
et intuitives



Câble Proximity

PROXIMITY

SIS Smart
Inductive
System

WATER RESISTANT

IP67

Version Proximity micron

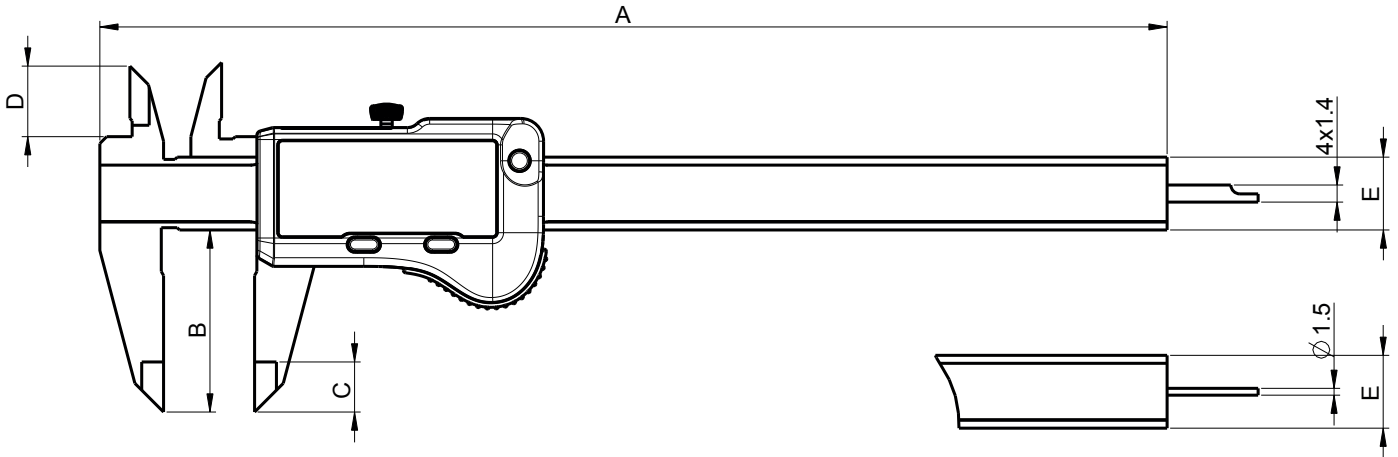
* Voir description SIS en page 5

Pied à coulisse μm

S_Cal EVO μm

DESSIN D'ENCOMBREMENT

PROXIMITY MICRON



DONNÉES TECHNIQUES

		109129.1800	109129.1850
Etendue de mesure	mm	150	150
Erreur max. G	μm	15 ¹⁾	15 ¹⁾
Résolution	mm	0.001	
A	mm	234.5	234.5
B	mm	40	40
C	mm	11	11
D	mm	16	16
E	mm	— 16 x 3.5	— 16 x 3.5
Tige de profondeur	mm	4 x 1.4	$\varnothing 1.5$
Fonctions	Mise à zéro, Preset (max 99.999), mm/inch, Hold,		
Indice de protection selon IEC 60529	IP67		
Sorties de données	USB / RS232 ²⁾		
Smart Inductive Sensor (S.I.S)	●		

¹⁾ < 100 mm: 15 μm / > 100 mm : 20 μm

²⁾ voir chapitre câbles