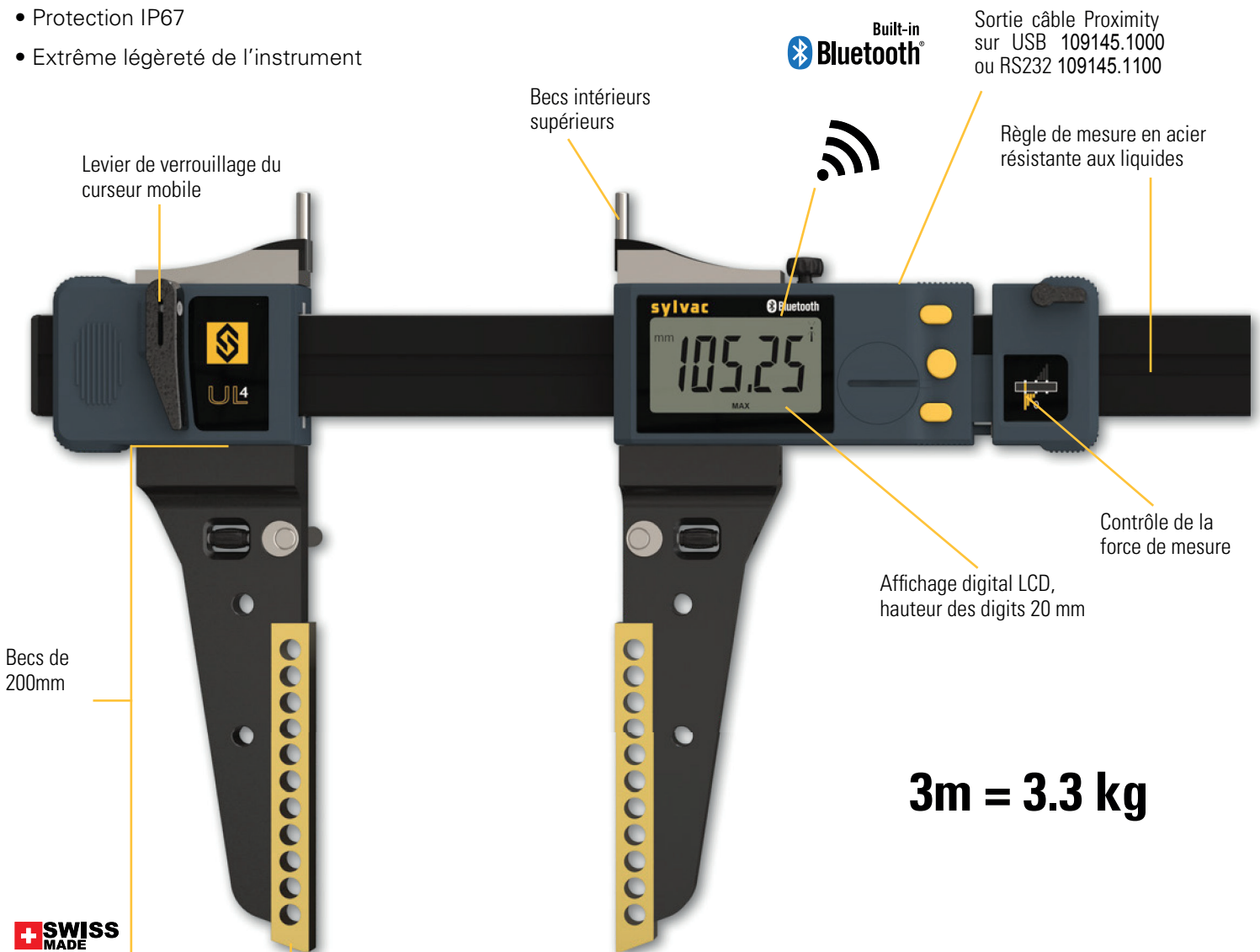


Pied à coulisse ultra-léger

UL4

DESCRIPTION

- Pied-à-coulisse ultra-léger pour les mesures internes et externes
- **Transmission sans fil Bluetooth® intégrée**
- Nouvelle série avec écran extra-large
- Perche en aluminium renforcée par 4 tiges en acier inoxydable
- Long becs de 200 mm recouverts d'une couche de titane
- Nouveaux becs intérieurs supérieurs en carbure
- Contrôle de la force de mesure
- Protection IP67
- Extrême légèreté de l'instrument



Built-in
Bluetooth®

Sortie câble Proximity
sur USB 109145.1000
ou RS232 109145.1100

Becs intérieurs
supérieurs

Levier de verrouillage du
 curseur mobile

Règle de mesure en acier
résistante aux liquides

Contrôle de la
force de mesure

Affichage digital LCD,
hauteur des digits 20 mm

Becs de
200mm

3m = 3.3 kg

**SWISS
MADE**

Built-in
Bluetooth®

PROXIMITY

WATER RESISTANT

IP67

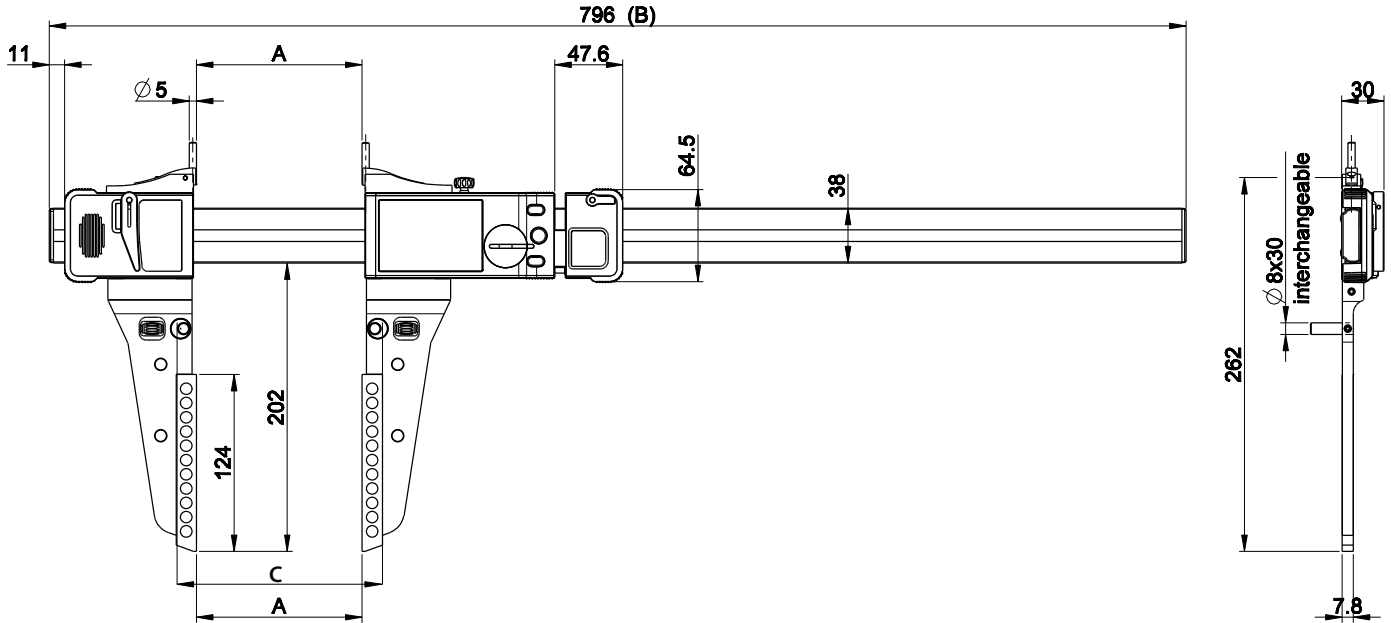
Becs extérieurs épaisseur 8 mm
en acier trempé recouverts d'une
couche de Titane



Pied à coulisse ultra-léger

UL4

DESSIN D'ENCOMBREMENT



DONNÉES TECHNIQUES

		109350.2100	109350.2200	109350.2300	109350.2400	109350.2500	109350.2600	109350.2700
Etendue de mesure	mm	400	600	1000	1500	2000	2500	3000
Erreur max.	µm	30	40	50	90	120	150	200
Répétabilité	µm	20			30			
Résolution	mm	0.01						
A	mm	0-478	0-683	0-1093	0-1608	0-2123	0-2638	0-3153
C	mm	27-505	27-710	27-1110	27-1635	27-2150	27-2665	27-3180
B	mm	796	1001	1411	1926	2441	2956	3471
Force de mesure	N	7.5 - 11.5 (±20%)						
Sortie de données		Bluetooth® wireless technology* / RS232 / USB						
Protection IP67		●						
Preset max.		±9999.99 mm / ±399.9995 IN						
Poids	kg	1.5	1.6	1.9	2.3	2.6	2.9	3.3
Configurable par PC		●						
2 références		●						
Fonction min/max/delta		●						
Affichage des limites de tolérance		●						

* Jusqu'à 8 instruments connectés par dongle 109145.1390