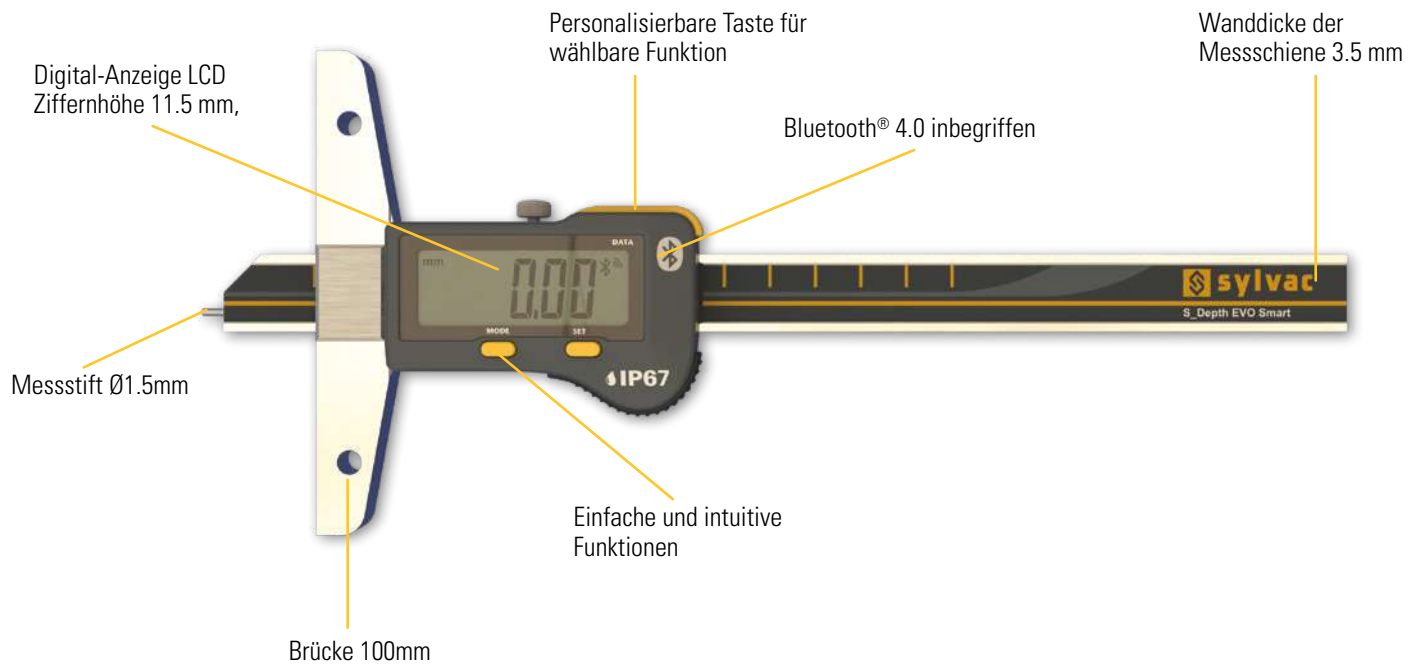


- **Bluetooth® Technologie inbegriffen**

- Tiefenmessuhr mit 100-mm-Brücke
- Messschiene vorne mit feinem, gehärtetem Messstift Ø1.5mm, Länge 5mm
- Personalisierbare Taste für wählbare Funktion
- Wasser- und Kühlmittelfest, Schutzart IP67
- Automatisches Einschalten durch Bewegen des Schiebers (Absolutes System S.I.S)
- Umschalten auf Sparmodus nach 10 Min. Inaktivität (Absolutes System S.I.S)
- Speicherung der Position im Sparmodus, **Absolutes System S.I.S***
- Mechanik aus rostfreiem Stahl, gehärtet und geschliffen



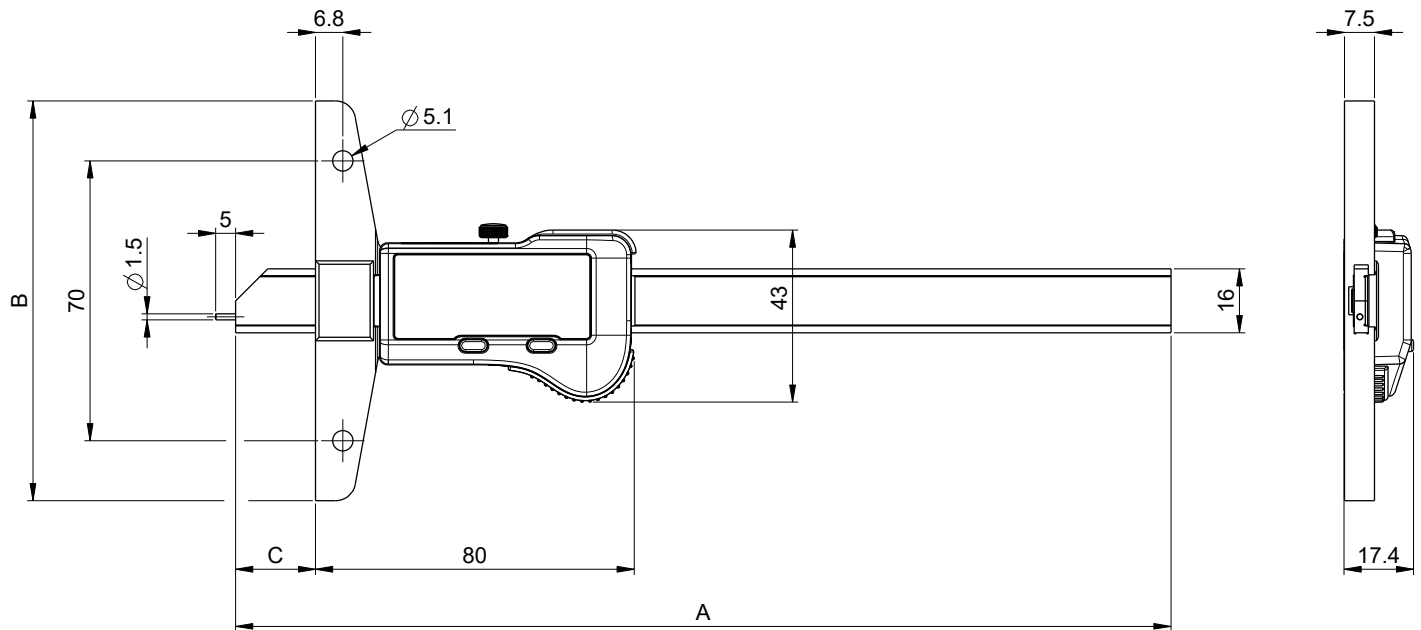
Messstift Ø1.5mm

Tiefenmessschieber

S_Depth EVO Smart

MASSZEICHNUNG

TIGE Ø1.5



TECHNISCHE DATEN

		112431.0100	112431.0200	112431.0300
Messbereich	mm	150	200	300
Fehlergrenze max.	µm	20 ¹⁾	30	30
Auflösung	mm		0.01	
A	mm	234	284	384
B - Brücke	mm		100	
C	mm	0-152	0-202	0-302
Messschiene	mm		16x3.5	
Daten Ausgang		Bluetooth® wireless technology*		
Funktionen		Nulleinstellung, Preset (max 999.99), mm/inch, Hold, Data		
Smart Inductive Sensor		●		

¹⁾ > 100 mm : 30 µm / DIN 862