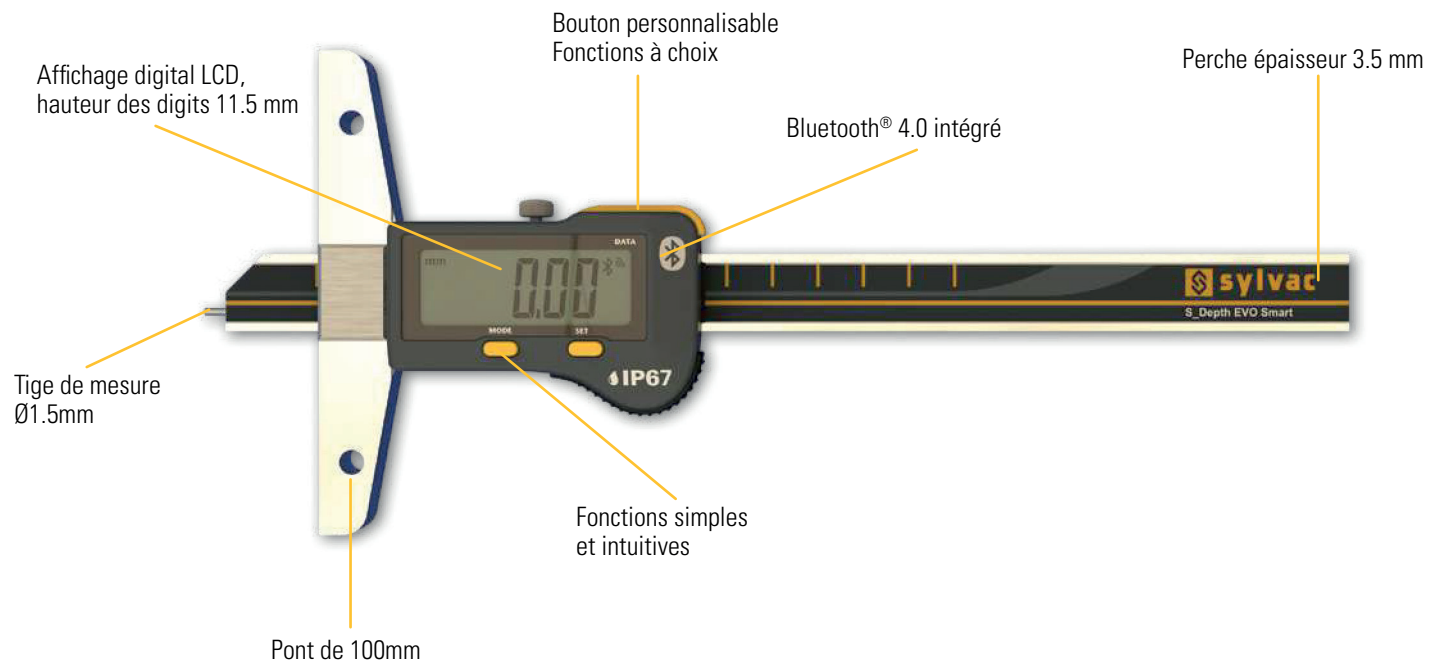


- **Transmission sans fil Bluetooth® intégrée**
- Jauge de profondeur avec pont de 100mm
- Tige de mesure fine trempée Ø1.5mm, longueur 5mm
- Bouton personnalisable avec fonctions à choix
- Résistant à l'eau et aux huiles de coupe, indice de protection IP67
- Réveil automatique par le déplacement du coulisseau (Système absolu S.I.S)
- Mise en mode veille après 10 min d'inactivité (Système absolu S.I.S)
- Mémorisation de la position en mode veille, **Système absolu S.I.S***
- Mécanique en acier inox trempé, rectifié



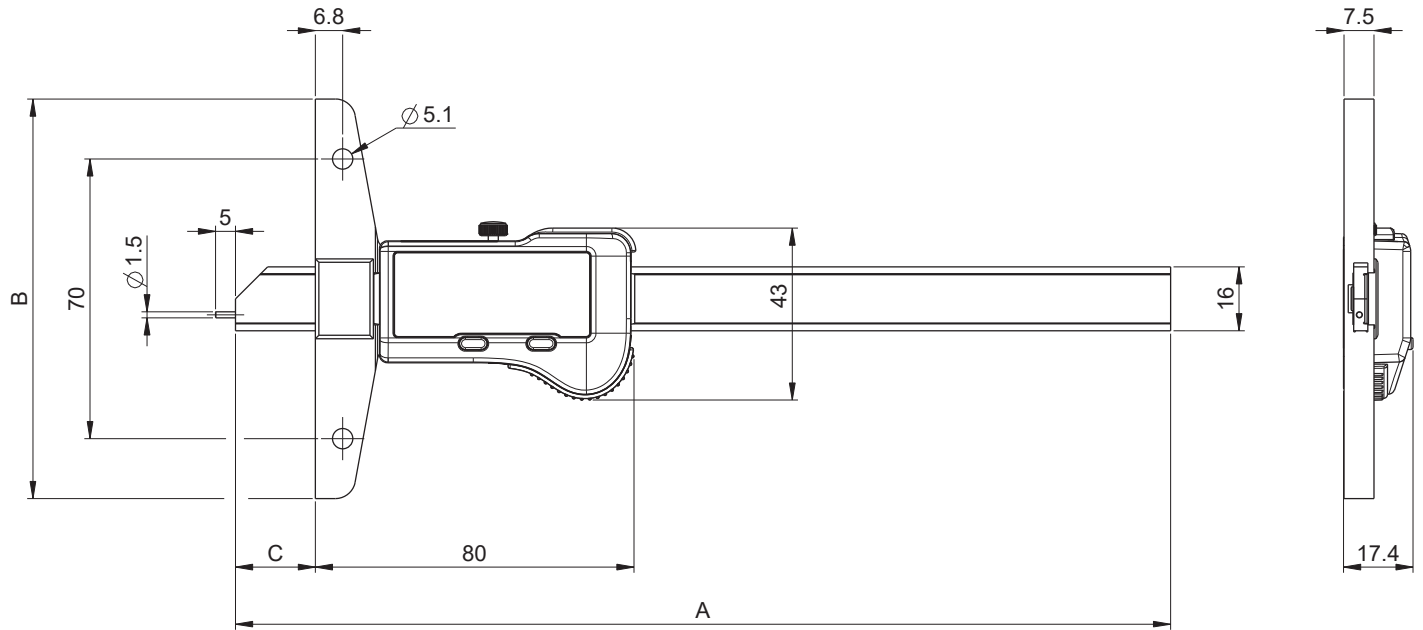
Tige de mesure Ø1.5mm

Jauge de profondeur

S_Depth EVO Smart

DESSIN D'ENCOMBREMENT

TIGE Ø1.5



DONNÉES TECHNIQUES

		112431.0100	112431.0200	112431.0300
Etendue de mesure	mm	150	200	300
Erreur max.	µm	20 ¹⁾	30	30
Résolution	mm		0.01	
A	mm	234	284	384
B - Pont	mm		100	
C	mm	0-152	0-202	0-302
Perche	mm		16x3.5	
Sortie de données		Bluetooth® wireless technology*		
Fonctions		Mise à zéro, Preset (max 999.99), mm/inch, Hold, Data		
Smart Inductive Sensor		●		

¹⁾ > 100 mm : 30 µm / DIN 862

* Jusqu'à 8 instruments connectés par dongle 109145.1390
Plus d'informations sur le leaflet d'aide à l'utilisation du Bluetooth SYL_1401_EN_BT