

NERIOX

YOUR SMARTEST CHOICE

137781

Höhenmess- und Anreissgerät HD

Bedienungsanleitung 2

Height Gauge and Scribing Instrument HD

Operating instructions 4

Mesureur et traceur HD

Mode d'emploi 6

Misuratore di altezza e strumento
di tracciatura digitale HD

Istruzioni per l'uso 8

Instrumento de medición de altura
con trazador HD

Instrucciones de uso 10

Magasságmérő és jelölő HD

Használati utasítás 12

Wysokościomierz traserski HD

Instrukcja obsługi 14

Altimetru și aparat de trasat HD

Instrucțiuni de utilizare 16

Yükseklik ölçme ve
markalama cihazı HD

Çalıştırma talimatı 18



137781

DIGITALES HÖHENMESS-/ANREISSGERÄT HD

Bedienungsanleitung

Einleitung

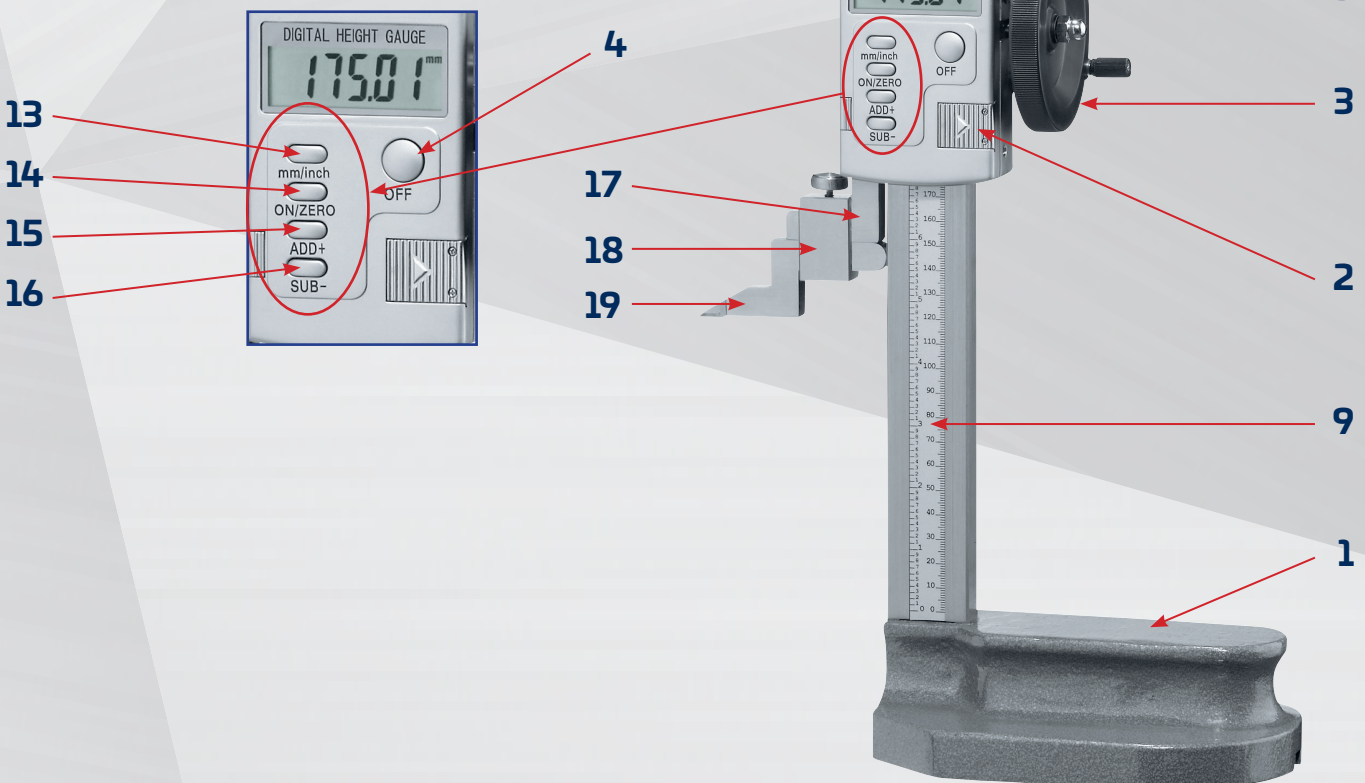
Digitales Höhenmess- und Anreissgerät mit Feinverstellung. Robuster Sockel mit geschliffener Standfläche. Grosse, gut lesbare LCD-Anzeige, hartmetallbestückte Reissnadel.

! Wichtige Hinweise:

- Vor der Verwendung des Gerätes die Oberfläche der Säule mit einem trockenen, sauberen und fusselreifen Lappen säubern (oder mit Reinigungsöl). Das Messgerät vor wasserhaltigen Flüssigkeiten schützen.
- Legen Sie an kein Bauteil des Höhenmessgeräts eine Spannung an (z.B. beim Elektrogravieren), da dies den Schaltkreis beschädigen könnte.
- Seien Sie vorsichtig, die Anreissnadel (19) ist scharfkantig!
- Sorgen Sie dafür, dass keine Metallspäne oder sonstige Fremdkörper in die Zahnstange an der Rückseite der Säule gelangen.
- Achten Sie insbesondere darauf, dass die Fixierschraube (7) und der Verriegelungsgriff (6) nicht fest angezogen sind, wenn Sie das Handrad (3) betätigen. Andernfalls kann das Zahnrad beschädigt werden.

Bauteile

1. Basis
2. Batteriefachdeckel
3. Handrad
4. OFF/AUS-Taste
5. Anschlag Verriegelungsgriff
6. Verriegelungsgriff
7. Fixierschraube
8. Feinjustierung
9. Hauptskala
10. Säule
11. Endanschlag
12. Anzeige
13. mm/inch-Taste
14. ON/EIN und ZERO/Null-Taste
15. Voreinstellung +
16. Voreinstellung -
17. Grundträger zu Anreissnadel
18. Anreissnadelhalter
19. Anreissnadel



Technische Daten

Messbereich	0-300 mm bzw. 0-600 mm (je nach Modell)
Auflösung	0,01 mm
Wiederholgenauigkeit	0,01 mm
Max. Reaktionsgeschw.	1 m/s
Stromvers.	Knopfzelle SR44W, Spannung 1,55 V
Betriebsbedingungen	Temperatur 5-35°C, Relative Feuchte <60 %

Tastenfunktionen

OFF	Anzeige ausschalten
ON/ZERO	Anzeige aktivieren und Nullpunkt setzen
mm/inch	mm oder inch einstellen
ADD+	Voreinstellwert plus
SUB-	Voreinstellwert minus

Bedienung

- Die Oberfläche der Säule, der Basis (1) und der Anreissnadel (19) reinigen. Anreissnadel mit Halter (18) auf Grundträger (17) fixieren.
- Arbeitsfläche reinigen und Höhenmessgerät darauf stellen. ON/Ein-Taste (14) betätigen. Verriegelung (6) und Fixierschraube (7) lösen und den Schlitten mittels Handrad (3) bewegen, um die korrekte Funktion der Anzeige (12) zu prüfen.
- Um den Schlitten zu bewegen, drehen Sie das Handrad (3). Normalerweise sollte der Verriegelungsgriff (6) in der forderen, d.h. losen Stellung sein; drücken Sie ihn nach hinten, um den Schlitten zu verriegeln. Bei Benutzung der Feinjustierung (8) muss der Verriegelungshebel gelöst und die Fixierschraube (7) angezogen sein.
- Voreinstellen des Anfangsmesspunkts. Normalerweise ist die Arbeitsfläche der Nullpunkt der Messung. Führen Sie dafür die folgenden Schritte aus: Fahren Sie mit der Anreissnadel (19) leicht auf die Arbeitsfläche (Messkraft ca. 3-5 N); Anzeige sollte 0 anzeigen, andernfalls betätigen Sie die ON/ZERO-Taste (14), um die Nullposition zu übernehmen. Es ist auch möglich mit ADD+ (15) und SUB- (16) einen Vorwahlwert (Preset) im Minus- oder Plusbereich einzustellen.

Austausch der Batterie

Auffälligkeiten der Anzeige (blinkende Zahlen oder gar keine Anzeige) deuten auf eine schwache Batterie hin, die Sie austauschen müssen. Entfernen Sie dazu den Batteriefachdeckel in Pfeilrichtung und legen Sie eine neue Batterie vom Typ SR44W/1,55 V ein.

Hinweis

- Der Pluspol der Batterie muss nach außen zeigen.
- Nach dem Austausch der Batterie müssen Sie den Messnullpunkt neu einstellen.

Fehler und deren Behebung

Fehler	mögliche Ursachen	Lösung
Blinkende Zahlen	geringe Spannung	Batterie austauschen
Keine Anzeige	geringe Spannung schlechte Kontakte	Batterie austauschen Batteriesitz korrigieren, Kontakte reinigen
Unveränderliche Werte	Störung im Schaltkreis	Batterie herausnehmen und nach einer Minute wieder einsetzen

Reparaturen

Sollte eine Reparatur Ihres Gerätes notwendig werden, so wenden Sie sich bitte an unser Servicecenter → Servicecenter@brw.ch

137781

DIGITAL HEIGHT GAUGE / SCRIBING INSTRUMENT HD

Operating instructions

Introduction

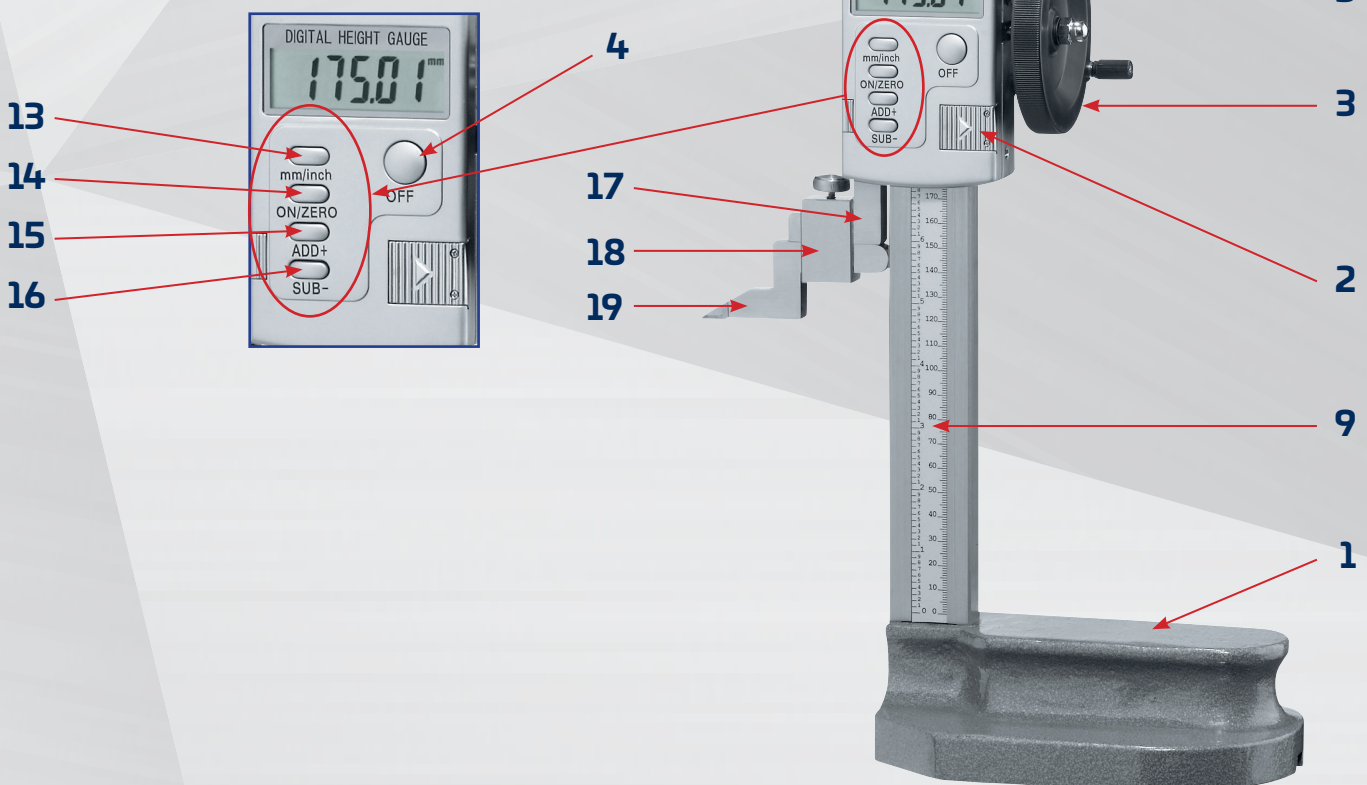
Digital height gauge and scribing instrument with fine adjustment. Robust stand with polished base. Large, easy-to-read LCD display, carbide-tipped scriber.

⚠ Important notes:

- Before using the device, clean the surface of the column with a dry, clean, lint-free cloth (or cleaning oil). Protect the measuring device from aqueous fluids.
- Never apply voltage to any part of the height gauge (e.g. during electrical engraving), as this could damage the circuit.
- Be careful, the marking needle (19) has sharp edges!
- Prevent metal shavings or foreign objects from getting into the gear rack at the rear of the column.
- Especially ensure that the fastening screw (7) and locking handle (6) are not firmly tightened when you activate the handwheel (3). Otherwise the gear wheel may become damaged.

Components

1. Base
2. Battery compartment cover
3. Handwheel
4. OFF button
5. Locking handle stop
6. Locking handle
7. Fixing screw
8. Fine adjustment
9. Main scale
10. Column
11. End stop
12. Display
13. mm / inch button
14. ON and ZERO button
15. Preset +
16. Preset -
17. Base for scribing needle
18. Scribing needle holder
19. Scribing needle



Technical data

Measuring range	0-300 mm / 0-600 mm (depending on model)
Resolution	0.01 mm
Repeat accuracy	0.01 mm
Max. reaction speed	1 m/s
Power supply	SR44W button cell, voltage 1.55 V
Operating conditions	Temperature 5-35 ° C, relative humidity <60%

Button functions

OFF	Switch off display
ON/ZERO	Activate display and set zero point
mm/inch	Set mm or inch
ADD+	Preset value plus
SUB-	Preset value minus

Operation

- Clean the surface of the column, base (1) and scribing needle (19). Fix the scribing needle to the base (17) with the bracket (18).
- Clean the work surface and place the height gauge on it. Activate the ON button (14). Loosen the lock (6) and fastening screw (7) and move the slider via the handwheel (3) to check for correct function of the display (12).
- To move the slider, turn the handwheel (3). Normally, the locking handle (6) should be in the front, i.e. loose, position; push it back to lock the slider. When using the fine adjustment mechanism (8), the locking lever must be loosened and the fastening screw (7) must be tightened.
- Presetting the starting point of the measurement. The work surface is usually the zero point of the measurement. For this, carry out the following steps:
Move the scribing needle (19) lightly over the work surface (measurement force approx. 3-5-N); the display should show 0, if not activate the ON/ZERO button (14) to apply the zero position. It is also possible to set a preset value in the plus or minus range with ADD+ (15) and SUB- (16).

Replacing the battery

An abnormal display (flashing digits or no display) indicates a weak battery that must be replaced. To do this, remove the battery compartment cover in the direction shown by the arrow and replace the battery with a new SR44W/1.55V battery.

Note

- The positive pole of the battery must face outward.
- After replacing the battery, reset the zero point of measurement.

Errors and how to fix them

Error	Possible causes	Solution
Flashing digits	Low voltage	Replace battery
No display	Low voltage	Replace battery
	Poor contacts	Correct battery fit, clean contacts
Constant values	Fault in circuit	Remove battery, wait for one minute and reinsert

Repairs

Should the instrument need to be repaired, please contact our Service Centre → center@brw.ch

137781

MESUREUR ET TRACEUR DIGITAL HD

Mode d'emploi

Introduction

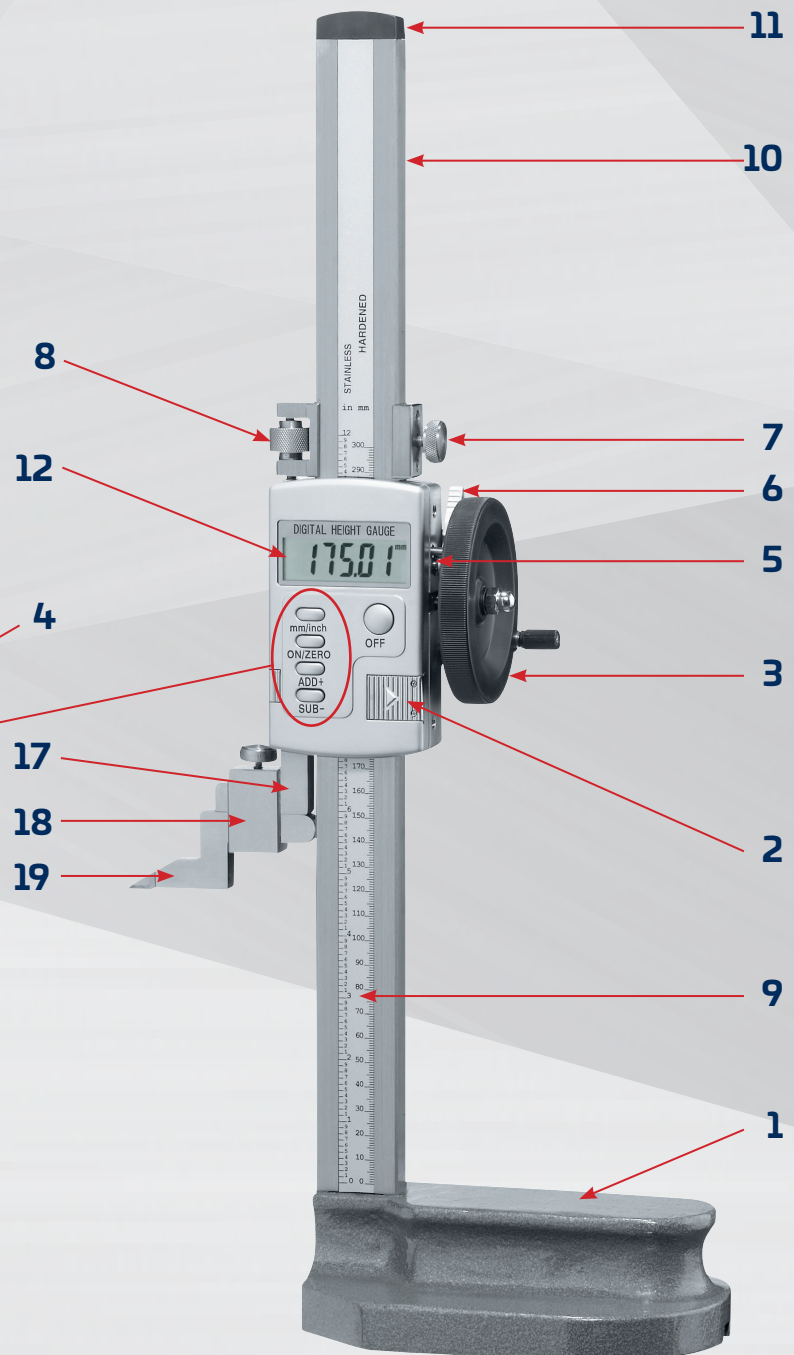
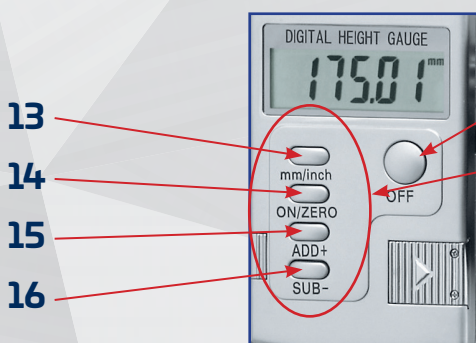
Mesureur et traceur digital avec réglage fin. Socle robuste avec surface d'appui polie. Grand écran à cristaux liquides à bonne lisibilité, pointe à tracer au carbure.

⚠ Remarques importantes :

- Avant l'utilisation de l'appareil, toujours nettoyer la surface de la colonne à l'aide d'un chiffon sec, propre et non pelucheux (ou à l'aide d'huile de nettoyage). Protéger l'instrument de mesure contre les liquides aqueux.
- N'appliquez aucune tension sur un composant du mesureur (par ex. pendant la gravure électrique), cela risquerait de détruire le circuit de commutation.
- Soyez prudent, la pointe à tracer (19) est tranchante !
- Veillez à exclure toute chute de copeaux métalliques ou d'autres corps étrangers dans la crémaillère au dos de la colonne.
- Veillez notamment à ce que la vis de fixation (7) et la poignée de verrouillage (6) ne soient pas serrées à fond lorsque vous actionnez le volant (3). Le contraire, la roue dentée peut être endommagée.

Composants

1. Base
2. Couvercle du compartiment de la pile
3. Volant
4. Touche OFF/ARRÊT
5. Butée de la poignée de verrouillage
6. Poignée de verrouillage
7. Vis de fixation
8. Réglage fin
9. Échelle principale
10. Colonne
11. Butée d'extrémité
12. Écran
13. Touche mm/pouces
14. Touche ON/MARCHE et ZERO/zéro
15. Préréglage +
16. Préréglage -
17. Support de base de la pointe à tracer
18. Porte-pointe à tracer
19. Pointe à tracer



Caractéristiques techniques

Plage de mesure	0-300 mm ou 0-600 mm (selon le modèle)
Résolution	0,01 mm
Reproductibilité	0,01 mm
Vitesse de réaction max.	1 m/s
Alimentation élect.	Pile ronde SR44W, tension 1,55 V
Conditions d'exploitation	Température 5-35 °C, humidité relative <60 %

Fonctions de touches

OFF	Mise hors circuit de l'écran
ON/ZERO	Mise en circuit de l'écran et réinitialisation du point zéro
mm/inch	Affichage en mm ou pouces
ADD+	Valeur de préréglage Plus
SUB-	Valeur de préréglage Moins

Utilisation

- Nettoyer la surface de la colonne, de la base (1) et de la pointe à tracer (19). Fixer la pointe à tracer avec support (18) sur le support de base (17).
- Nettoyer la surface de travail puis y déposer le mesureur. Appuyer sur la touche ON/Marche (14). Desserrer le verrouillage (6) et la vis de fixation (7) puis déplacer le chariot à l'aide du volant (3) afin de s'assurer du fonctionnement correct de l'écran (12).
- Pour déplacer le chariot, tournez le volant (3). Normalement, la poignée de verrouillage (6) se trouve en position avant, c.-à-d. sans fixation ; poussez-la vers l'avant pour verrouiller le chariot. En cas d'utilisation du réglage fin (8), le levier de verrouillage doit être desserré et la vis de fixation (7) doit être serrée.
- Prérégler le point de mesure initial. En temps normal, la surface de travail représente le point zéro de la mesure. À cet effet, exécutez les étapes suivantes : déplacez légèrement la pointe à tracer (19) sur la surface de travail (pression de mesure env. 3 à 5 N) ; la valeur 0 devrait être affichée sur l'écran ; le cas contraire, appuyez sur la touche ON/ZERO (14) pour valider la position zéro. Il est également possible de configurer une valeur de préréglage (présélection) dans la plage négative ou positive à l'aide des touches ADD+ (15) et SUB- (16).

Remplacement de la pile

Les problèmes d'affichage (chiffres clignotants ou aucun affichage) indiquent que la pile est presque vide et que vous devez la remplacer. À cet effet, retirez le couvercle du compartiment de la pile dans le sens de la flèche puis insérez une pile neuve du type SR44W/1,55 V.

Remarque

- La borne plus de la pile doit pointer vers l'extérieur.
- Après avoir remplacé la pile, vous devez reprogrammer le point zéro de la mesure.

Erreurs et leur dépannage

Erreur	Causes possibles	Solution
Chiffres clignotants	Faible tension	Remplacer la pile
Aucun affichage	Faible tension	Remplacer la pile
	Mauvais contacts	Corriger la position de la pile, nettoyer les contacts
Valeurs invariables	Défaut sur le circuit de commutation	Retirer la pile puis attendre une minute avant de la remettre en place

Réparations

S'il devait s'avérer nécessaire de réparer votre appareil, veuillez contacter notre centre S.A.V. Servicecenter@brw.ch

137781

MISURATORE DI ALTEZZA E STRUMENTO DI TRACCIATURA DIGITALE HD

Istruzioni per l'uso

Introduzione

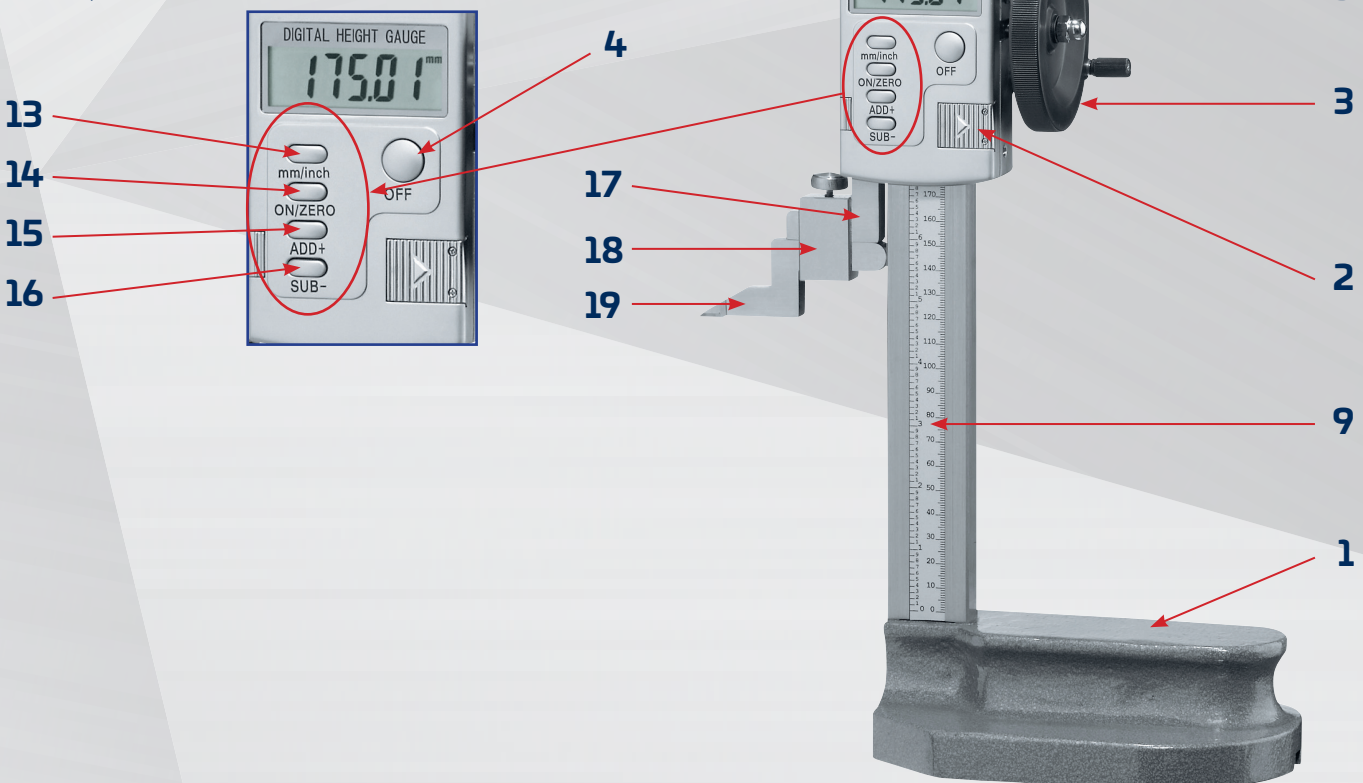
Misuratore di altezza e strumento di tracciatura con regolazione di precisione Base robusta con superficie di appoggio rettificata. Grande display LCD di facile lettura, punta per tracciare in metallo duro.

⚠ Avvertenze importanti:

- Prima di utilizzare l'apparecchio pulire la superficie della colonna con un panno pulito, asciutto e non filamentoso (o con olio di pulizia). Proteggere lo strumento di misura da liquidi contenenti acqua.
- Non applicare tensione su nessun componente del misuratore di altezza (ad esempio in caso di incisione elettrica), perché questo potrebbe danneggiare il circuito di commutazione.
- Agire con cautela, la punta per tracciare (19) è affilata!
- Assicurarsi che né trucioli metallici né altri corpi estranei giungano nella cremagliera sul lato posteriore della colonna.
- Assicurarsi in particolare che la vite di fissaggio (7) e la maniglia di bloccaggio (6) non siano saldamente serrati quando si aziona il volantino (3). In caso contrario la ruota dentata potrebbe essere danneggiata.

Componenti

1. Base
2. Coperchio vano batteria
3. Volantino
4. Tasto OFF/AUS
5. Battuta maniglia di bloccaggio
6. Maniglia di bloccaggio
7. Vite di fissaggio
8. Regolazione di precisione
9. Scala principale
10. Colonna
11. Battuta finale
12. Display
13. Tasto mm/pollici
14. Tasto ON e ZERO
15. Preregolazione +
16. Preregolazione -
17. Telaio base punta per tracciare
18. Supporto punta per tracciare
19. Punta per tracciare



Dati tecnici

Campo di misura	0-300 mm o 0-600 mm (a seconda del modello)
Risoluzione	0,01 mm
Accuratezza di ripetizione	0,01 mm
Velocità max. di reazione	1 m/s
Alim. elettr.	Batteria a bottone SR44W, tensione 1,55 V
Condizioni di funzionamento	Temperatura 5-35°C, Umidità relativa <60 %

Funzioni dei tasti

OFF	Spegnere il display
ON/ZERO	Attivare il display e definire il punto zero
mm/inch	impostare mm o inch (pollici)
ADD+	Valore preimpostato Più
SUB-	Valore preimpostato Meno

Comando

- Pulire la superficie della colonna, della base (1) e della punta per tracciare (19). Fissare la punta per tracciare con il supporto (18) sul telaio base (17).
- Pulire la superficie di lavoro e collocarvi sopra il misuratore di altezza. Premere il tasto ON (14). Allentare il bloccaggio (6) e la vite di fissaggio (7) e muovere la slitta per mezzo del volantino (3) per verificare il corretto funzionamento del display (12).
- Per spostare la slitta ruotare il volantino (3). Normalmente la maniglia di bloccaggio (6) dovrebbe trovarsi nella posizione anteriore ovvero allentata; premerla verso il lato posteriore per bloccare la slitta. In caso di utilizzo della regolazione di precisione (8) la leva di bloccaggio deve essere allentata e la vite di fissaggio (7) serrata.
- Preimpostazione del punto di inizio della misurazione. Normalmente la superficie di lavoro rappresenta il punto zero della misurazione. A questo scopo eseguire le seguenti operazioni: Muovere la punta per tracciare delicatamente (19) sulla superficie di lavoro (forza di misurazione circa 3-5 N); il display dovrebbe visualizzare 0, in caso contrario premere il tasto ON/ZERO (14), per applicare la posizione zero. È anche possibile impostare un valore di preselezione (Preset) con ADD+ (15) e SUB- (16) nell'area di Meno o Più.

Sostituzione della batteria

Eventuali anomalie del display (cifre lampeggianti o nessuna visualizzazione) indicano che la batteria è debole ed è necessario sostituirla. Rimuovere pertanto il coperchio del vano batterie in direzione della freccia e inserire una nuova batteria del tipo SR44W/1,55 V.

Avvertenza

- Il polo positivo della batteria deve indicare verso l'esterno.
- Dopo aver sostituito la batteria è necessario impostare di nuovo il punto zero di misurazione.

Errori e rimedio

Errori	possibili cause	risoluzione
Cifre lampeggianti	Bassa tensione	Sostituire la batteria
Nessuna visualizzazione	Bassa tensione Contatti difettosi	Sostituire la batteria Correggere la sede delle batterie; Pulire i contatti
Valori non variano	Guasto nel circuito	Togliere la batteria e reinserirla dopo un minuto

Riparazioni

Se dovesse essere necessario effettuare una riparazione del vostro apparecchio, rivolgersi al nostro centro servizi → Servicecenter@brw.ch

137781

INSTRUMENTO DE MEDICIÓN DE ALTURA CON TRAZADOR HD

Instrucciones de uso

Introducción

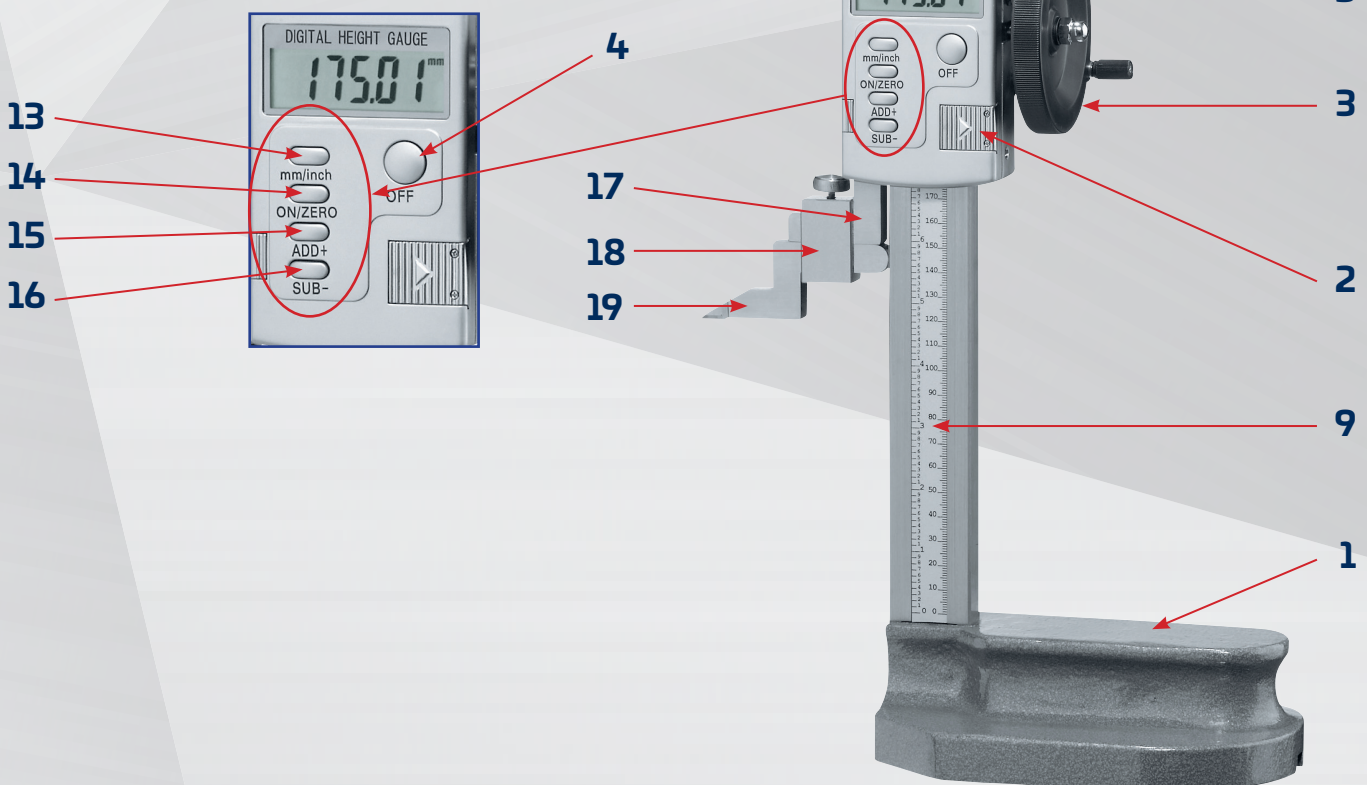
Instrumento digital de medición de altura con trazador y ajuste de precisión. Base robusta con superficie de apoyo pulida. Pantalla LCD de gran tamaño y fácil de leer, trazador de metal duro.

⚠ Indicaciones importantes:

- Antes de utilizar el equipo, limpie la superficie de la columna con un paño limpio, seco y sin pelusas (o con aceite de limpieza). Proteja el instrumento de medición de los líquidos que contengan agua.
- No exponga a tensión eléctrica ningún componente del instrumento de medición de altura (p. ej. electrograbado), ya que el circuito podría resultar dañado.
- Tenga mucho cuidado con la aguja de trazar (19). ¡Está muy afilada!
- Tenga cuidado de que no entren virutas metálicas u otros cuerpos extraños en la cremallera de la parte posterior de la columna.
- Preste especial atención a que el tornillo de fijación (7) y el mando de bloqueo (6) no estén apretados cuando accione la rueda manual (3). De lo contrario, el engranaje podría resultar dañado.

Componentes

1. Base
2. Tapa del compartimento de la pila
3. Rueda manual
4. Botón de encendido y apagado
5. Tope del mando de bloqueo
6. Mando de bloqueo
7. Tornillo de fijación
8. Ajuste de precisión
9. Escala principal
10. Columna
11. Tope final
12. Pantalla
13. Botón de mm/pulgadas
14. Botón ON/Encender y ZERO/Cero
15. Ajuste previo +
16. Ajuste previo -
17. Apoyo base para la aguja de trazar
18. Soporte de la aguja de trazar
19. Aguja de trazar



Datos técnicos

Rango de medición	0-300 mm o 0-600 mm (según el modelo)
Resolución	0,01 mm
Precisión de repetición	0,01 mm
Velocidad máx. reacción	1 m/s
Alimentación	Pila de botón SR44W, tensión 1,55 V
Condiciones de servicio	Temperatura 5-35 °C, humedad relativa <60 %

Funciones de los botones

OFF	Apagar la pantalla
ON/ZERO	Activar la pantalla y definir el punto cero
mm/inch	Seleccionar mm o pulgadas
ADD+	Aumentar el valor de preajuste
SUB-	Reducir el valor de preajuste

Manejo

- Limpie la superficie de la columna, la base (1) y la aguja de trazar (19). Fije la aguja de trazar al apoyo base (17) con el soporte (18).
- Limpie la superficie de mecanizar y coloque el instrumento de medición de la altura encima. Pulse el botón ON/Encender (14). Suelte el mando de bloqueo (6) y el tornillo de fijación (7) y mueva el carro con la rueda manual (3) para comprobar que la pantalla (12) funcione correctamente.
- Para mover el carro, gire la rueda manual (3). Por regla general, el mando de bloqueo (6) debe estar en la posición delantera (soltar); presiónelo hacia atrás para desbloquear el carro. Para utilizar el ajuste de precisión (8), la palanca de bloqueo debe estar soltada y el tornillo de fijación (7) debe estar apretado.
- Preajuste del punto de medición inicial. Como norma general, el punto cero de la medición es la superficie de mecanizar. Realice las operaciones que se indican a continuación: desplace la aguja de trazar (19) ligeramente contra la superficie de mecanizar (fuerza de medición aprox. 3-5 N); en la pantalla debe mostrarse 0; de lo contrario, pulse el botón ON/ZERO (14) para establecer la posición cero. También se puede seleccionar un preajuste (Preset) en el rango positivo o negativo con ADD+ (15) y SUB- (16).

Cambio de la pila

Si la pantalla deja de funcionar con normalidad (los números parpadean o no se muestra nada), significa que la pila está gastada y se tiene que cambiar. Extraiga la tapa del compartimento de la pila en la dirección de la flecha e inserte una pila nueva de tipo SR44W/1,55 V.

Nota

- El polo positivo de la pila debe mirar hacia fuera.
- Después de cambiar la pila se tiene que volver a ajustar el punto cero de la medición.

Problemas y solución

Problema	Causas posibles	Solución
Los números parpadean	Tensión insuficiente	Cambiar la pila
Pantalla en blanco	Tensión insuficiente Mal contacto	Cambiar la pila Corregir la posición de la pila, limpiar los contactos
Los valores no cambian	Fallo en el circuito	Quitar la pila, esperar un minuto y colocarla de nuevo

Reparaciones

Si fuera necesario realizar alguna reparación en el equipo, póngase en contacto con nuestro servicio de atención al cliente: → Servicecenter@brw.ch

137781

DIGITÁLIS MAGASSÁGMÉRŐ/JELÖLŐ HD

Használati utasítás

Bevezető

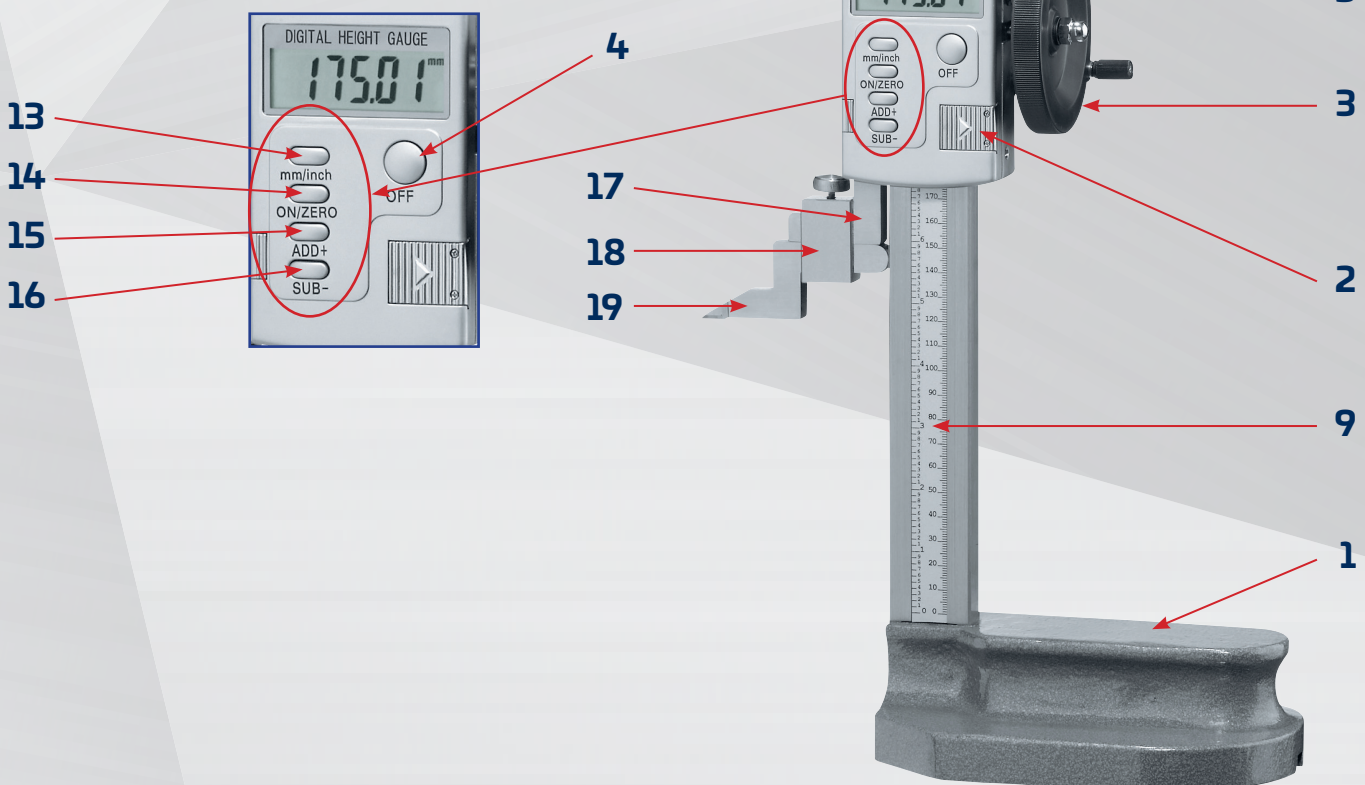
Digitális magasságmérő és jelölő finombeállítóval. Robosztus talp köszörcült állófelülettel. Nagy, jól leolvasható LCD kijelző, keményfém hegyű jelölőtű.

Fontos tudnivalók:

- Az eszköz használata előtt tisztítsa meg az oszlop felületét száraz, tiszta és szőszmentes ronggyal (vagy tisztító olajjal). Óvja a mérőeszközt víztartalmú folyadékoktól.
- Ne helyezze az eszköz alkatrészeit feszültség alá (pl. elektromos gravírozásnál), mivel ez kárt tehet az áramkör.
- Legyen elővigyázatos, a jelölőtű (19) hegyes!
- Gondoskodjon arról, hogy ne kerüljenek fémforgácsok vagy más idegen testek az oszlop hátoldalán található fogaslécbe.
- Különösen ügyeljen arra, hogy ne legyen szorosan meghúzva a rögzítőcsavar (7) és a reteszelő kar (6), ha a kézikereket (3) működteti. Ellenkező esetben megsérülhet a fogaskerék.

Alkatrészek

1. Alap
2. Elemrekesz-fedél
3. Kézikerék
4. OFF/KI gomb
5. Reteszelő kar ütköző
6. Reteszelő fogantyú
7. Rögzítőcsavar
8. Finombeállító
9. Főskála
10. Oszlop
11. Ütköző
12. Kijelző
13. mm/col gomb
14. ON/BE és ZERO/nulla gomb
15. Előbeállítás +
16. Előbeállítás -
17. Jelölőtű főtartó
18. Jelölőtű tartó
19. Jelölőtű



Műszaki adatok

Méréstartomány	0-300 mm, ill. 0-600 mm (modelltől függően)
Felbontás	0,01 mm
Ismétlési pontosság	0,01 mm
Max. reakcióseb.	1 m/s
Áramell.	SR44W típusú gombelem, feszültség: 1,55 V
Működési feltételek	hőmérséklet: 5-35 °C, relatív páratartalom <60%

Gombfunkciók

OFF	kijelző kikapcsolása
ON/ZERO	kijelző bekapcsolása és nullapont beállítása
mm/col	mm vagy col beállítása
ADD+	előre beállított érték növelése
SUB-	előre beállított érték csökkentése

Használat

- Tisztítsa meg az oszlop, az alap (1) és a jelölőtű (19) felületét. Rögzítse a jelölőtűt a tartóval (18) a főtartón (17).
- Tisztítsa meg a munkafelületet, majd helyezze rá a magasságmérőt. Nyomja meg az ON/BE gombot (14). Oldja ki a reteszelést (6) és lazítsa meg a rögzítőcsavart (7), majd mozgassa a szánt a kézikerékkel (3) a kijelző (12) megfelelő működésének ellenőrzése érdekében.
- A szánt mozgathatásához forgassa el a kézikereket (3). A reteszelő karnak (6) rendszerint az elülső, azaz a kioldott helyzetben kell lennie; nyomja hátra a szánt reteszeléséhez. A finombeállító (8) használatakor a reteszelő karnak kioldva és a rögzítőcsavarnak (7) meghúzva kell lennie.
- Állítsa be a kiindulási mérőpontot. Rendszerint a mérés nullapontja a munkafelület. Ehhez végezze el az alábbi lépéseket: Vigye a jelölőtűt (19) a munkafelületre (mérőerő kb. 3-5 N); a kijelzőnek 0 értéket kell mutatnia, ellenkező esetben nyomja meg az ON/ZERO gombot (14) a nullhelyzet átvételéhez. Az ADD+ (15) és SUB- (16) gombokkal lehetőség van egy alapértelmezett érték beállítására negatív vagy pozitív tartományban.

Az elem cseréje

A kijelzőn jelentkező anomáliák (villogó számok vagy nincs kijelzés) lemerült elemre utalnak, amelyet ki kell cserélni. Ehhez távolítsa el az elemrekesz fedelét a nyíl irányában, majd helyezze be egy új SR44W/1,55 V típusú elemet.

Értesítés

- Az elem pozitív pólusának kifelé kell mutatnia.
- Az elem cseréje után újra be kell állítani a mérési nullpontot.

Hibaelhárítás

Hiba

Villogó számok
Nincs kijelzés

Változatlan értékek

Lehetséges ok

Alacsony feszültség
Alacsony feszültség
Nem megfelelő érintkezés
Áramköri hiba

Megoldás

Az elem cseréje
Az elem cseréje
Az elem helyzetének korrigálása, érintkezők tisztítása
Az elem eltávolítása, majd visszahelyezése néhány perc elteltével

Javítások

Amennyiben a készülék javításra szorulna, úgy kérjük, forduljon a szervizközpontunkhoz → Servicecenter@brw.ch

137781

WYSOKOŚCIOMIERZ TRASERSKI HD

Instrukcja obsługi

Wprowadzenie

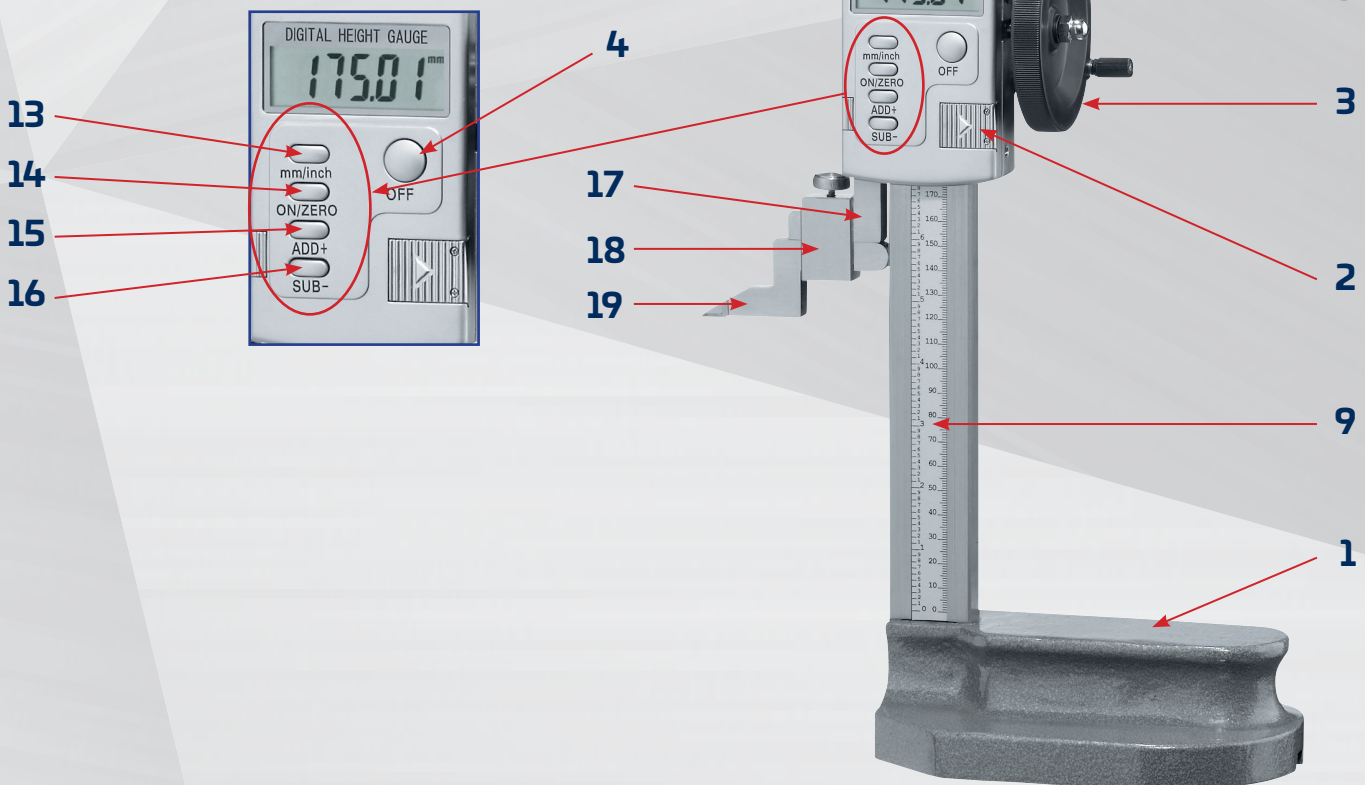
Wysokościomierz traserski z precyzyjną regulacją. Trwała podstawa ze szlifowaną powierzchnią podstawy. Duży, dobrze czytelny wyświetlacz LCD, rysik traserski zakończony węglkami spiekowymi.

⚠ Ważne wskazówki:

- Przed użyciem przyrządu powierzchnię kolumny należy wyczyścić za pomocą suchej, czystej i niekłaczącej szmatki (lub za pomocą oleju do czyszczenia). Miernik chronić przed płynami zawierającymi wodę.
- Żadnego elementu wysokościomierza nie podłączać do prądu elektrycznego (np. podczas elektrograwerowania), ponieważ może to spowodować uszkodzenie układu elektronicznego.
- Należy zachować ostrożność, rysik traserski (19) ma ostre krawędzie!
- Należy zadbać, aby do przekładni zębatej z tyłu kolumny nie przedostały się żadne wióry metalowe lub inne ciała obce.
- W szczególności należy zwrócić uwagę, aby podczas operowania pokrętle (3) nie były dociągnięte śruba blokująca (7) i uchwyt blokujący (6). W przeciwnym wypadku może dojść do uszkodzenia koła zębatego.

Podzespoły

1. Podstawa
2. Pokrywa pojemnika baterii
3. Pokrętko
4. Przycisk OFF/WYŁ.
5. Ogranicznik uchwytu blokującego
6. Uchwyt blokujący
7. Śruba blokująca
8. Precyzyjna regulacja
9. Główna skala
10. Kolumna
11. Ogranicznik krańcowy
12. Wyświetlacz
13. Przycisk mm/inch
14. Przycisk ON/WŁ. i ZERO
15. Ustawienie wstępne +
16. Ustawienie wstępne -
17. Podstawa uchwytu rysika traserskiego
18. Uchwyt rysika traserskiego
19. Rysik traserski



Dane techniczne

Zakres pomiaru	0–300 mm wzgl. 0–600 mm (zależnie od modelu)
Rozdzielczość	0,01 mm
Powtarzalność	0,01 mm
Maks. prędkość reakcji	1 m/s
Zasilanie el.	bateria guzikowa SR44W, napięcie 1,55 V
Warunki pracy	temperatura 5–35°C, wilgotność wzgl. <60%

Funkcje przycisków

OFF	wyłączenia wyświetlacza
ON/ZERO	aktywacja wyświetlacza i ustawianie zera
mm/inch	ustawianie jednostki mm lub inch
ADD+	wartość wstępna plus
SUB-	wartość wstępna minus

Obsługa

- Wyczyścić powierzchnie kolumny, podstawy (1) i rysika traserskiego (19). Rysik traserski z uchwytem (18) zamontować na jego podstawie (17).
- Wyczyścić powierzchnię roboczą i ustawić na niej wysokościomierz. Nacisnąć przycisk ON/WŁ. (14). Zwolnić blokadę (6) i śrubę blokującą (7) i poruszyć sanki za pomocą pokrętle (3), aby sprawdzić prawidłowe działanie wyświetlacza (12).
- Aby poruszać sankami, należy kręcić pokrętle (3). Normalnie uchwyt blokujący (6) powinien znajdować się w przedniej pozycji, tzn. odblokowania; aby zablokować sanki, należy przechylić go do tyłu. Podczas korzystania z precyzyjnej regulacji (8) dźwignia blokady musi być zwolniona, a śruba blokująca (7) dokręcona.
- Ustawienie wstępne początkowego punktu pomiaru. Zazwyczaj punktem zerowym pomiaru jest powierzchnia robocza. W tym celu należy wykonać następujące czynności: rysik traserski (19) lekko docisnąć do powierzchni roboczej (siła pomiaru ok. 3–5 N); wyświetlacz powinien wskazywać 0, w przeciwnym razie należy nacisnąć przycisk ON/ZERO (14), aby zastosować pozycję zerową. Możliwe jest również ustawienie, zmniejszenie lub zwiększenie wartości wstępnej (preset) za pomocą przycisków ADD+ (15) i SUB- (16).

Wymiana baterii

Nietypowe zachowanie wyświetlacza (miganie cyfr lub ich niewyświetlenie) wskazują na słabą baterię, która musi zostać wymieniona. W tym celu należy zdemontować pokrywę pojemnika baterii, zgodnie z kierunkiem strzałki, i zamontować nową baterię typu SR44W/1,55 V.

Wskazówka

- Biegun dodatni musi wskazywać na zewnątrz.
- Po wymianie baterii konieczne jest ponowne ustawienie punktu zerowego.

Usterki i ich usuwanie

Usterka	Możliwa przyczyna	Rozwiązanie
Migające cyfry	Niskie napięcie	Wymienić baterię
Brak wskazania	Niskie napięcie	Wymienić baterię
	Brak styku	Skorygować osadzenie baterii, wyczyścić styki
Brak zmiany wskazania	Błąd układu elektronicznego	Wyjąć baterię i po minucie ponownie zamontować

Naprawy

W przypadku konieczności naprawy urządzenia prosimy o kontakt z naszym centrum serwisowym → Servicecenter@brw.ch

137781

ALTIMETRU ȘI APARAT DE TRASAT DIGITAL HD

Instrucțiuni de utilizare

Introducere

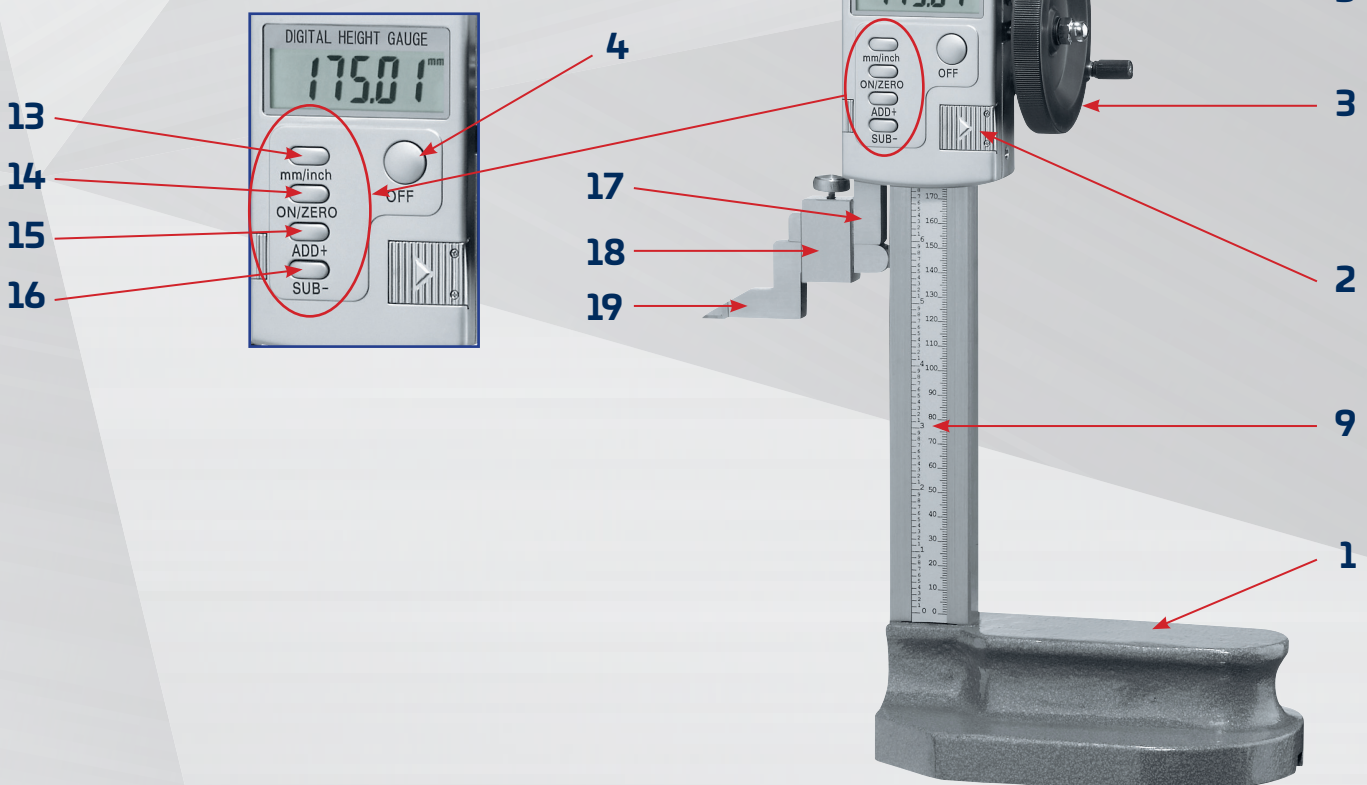
Altimetru și aparat de trasat digital cu reglaj fin. Soclu robust cu suprafață-suport șlefuită. Ecran LCD generos, bine lizibil, ac de trasat din carbură metalică.

⚠ Observații importante:

- Înainte de utilizarea aparatului curățați suprafața coloanei cu o lavetă uscată, curată și care nu lasă scame (sau cu ulei de curățare). Protejați aparatul de măsură de lichidele cu conținut de apă.
- Nu aplicați curent electric la nicio componentă a altimetrului (de exemplu, la gravarea electrică) deoarece s-ar putea deteriora circuitul electric.
- Utilizați acul de trasat (19) în mod precaut deoarece este ascuțit!
- Acordați atenție nepătrunderii așchilor metalice sau altor impurități în bara dințată de pe partea posterioară a coloanei.
- Acordați atenție în mod special șurubului de fixare (7) și mânerului de blocare (6) să nu fie strânse până la capăt dacă acționați roțița de manevră (3). În caz contrar se poate deteriora roțița dințată.

Componente

1. Bază
2. Capac compartiment baterii
3. Rotiță de manevră
4. Buton OFF/OPRIT
5. Opritor mâner de blocare
6. Mâner de blocare
7. Șurub de fixare
8. Reglaj fin
9. Scală principală
10. Coloană
11. Opritor de capăt
12. Afișaj
13. Buton mm/inch
14. Buton ON/PORNIȚ și buton ZERO/zero
15. Presetare +
16. Presetare -
17. Suport de bază pentru acul de trasat
18. Suport ac de trasat
19. Ac de trasat



Date tehnice

Domeniu de măsurare	0-300 mm, respectiv 0-600 mm (în funcție de model)
Rezoluție	0,01 mm
Precizie de repetare	0,01 mm
Viteză max. de reacție alim.	1 m/s
Condiții de utilizare	baterie de tip „nasture” SR44W, tensiune 1,55 V temperatură 5-35°C, umiditate relativă <60 %

Funcțiile butoanelor

OFF	dezactivarea afișajului
ON/ZERO	activarea afișajului și setarea punctului zero
mm/inch	setare mm sau inch
ADD+	valoare presetată pozitivă
SUB-	valoare presetată negativă

Utilizarea

- Curățați suprafața coloanei, bazei (1) și acului de trasat (19). Fixați acul de trasat cu suportul (18) pe suportul de bază (17).
- Curățați suprafața de lucru și așezați pe ea altimetrul. Apăsăți butonul ON/Zero (14). Desfaceți elementul de blocare (6) și șurubul de fixare (7) și deplasați cursorul cu ajutorul roțiței de manevră (3) pentru a verifica funcționarea corectă a afișajului (12).
- Pentru a deplasa cursorul, învârtiți roțița de manevră (3). În mod normal, mânerul de blocare (6) trebuie să se afle în poziția din față, adică în poziția deschisă; apăsați-l spre spate pentru a bloca cursorul. În cazul utilizării reglajului fin (8), trebuie desfăcută maneta de blocare și trebuie strâns șurubul de fixare (7).
- Presetarea punctului de începere a măsurătorii. În mod normal, punctul zero al măsurătorii este suprafața de lucru. Pentru aceasta parcurgeți următorii pași oprit: deplasați-vă cu acul de trasat (19) ușor pe suprafața de lucru (forță de măsurare cca. 3-5 N); afișajul trebuie să indice 0. În caz contrar apăsați pe butonul ON/ZERO (14) pentru a prelua poziția zero. Cu ADD+ (15) și SUB- (16) este posibil de asemenea să setați o valoare presetată (Preset) în domeniul negativ sau pozitiv.

Înlocuirea bateriei

Anomaliile afișajului (cifre aprinse intermitent sau niciun afișaj) indică un nivel scăzut de încărcare a bateriei, care trebuie înlocuită. Pentru aceasta îndepărtați capacul bateriei în direcția indicată de săgeată și introduceți o nouă baterie de tipul SR44W/1,55 V.

Indicație

- Polul pozitiv al bateriei trebuie să fie orientat spre exterior.
- După înlocuirea bateriei trebuie să setați din nou punctul zero al măsurătorii.

Erorile și remedierea lor

Eroare	cauze posibile	soluție
Cifre aprinse intermitent	tensiune scăzută	înlocuirea bateriei
Niciun afișaj	tensiune scăzută contacte slabe	înlocuirea bateriei corectarea poziției bateriei, curățarea contactelor
Valori nemodificabile	defecțiuni în circuitul electric	scoateți bateria și introduceți-o la loc după un minut

Reparațiile

Dacă este necesară repararea aparatului, vă rugăm să vă adresați Centrului nostru de service → Servicecenter@brw.ch

137781

DIJITAL YÜKSEKLİK ÖLÇME VE MARKALAMA CİHAZI HD

Çalıştırma talimatı

Giris

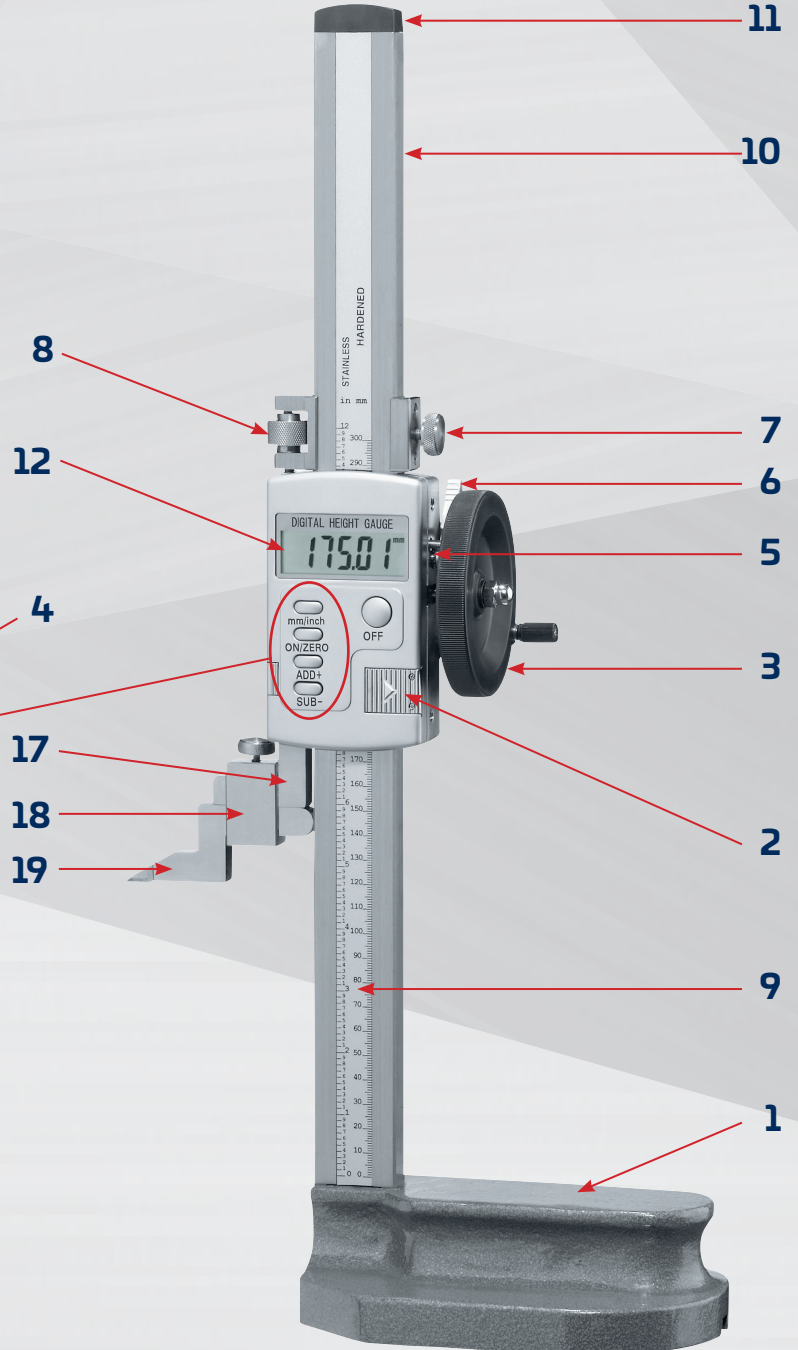
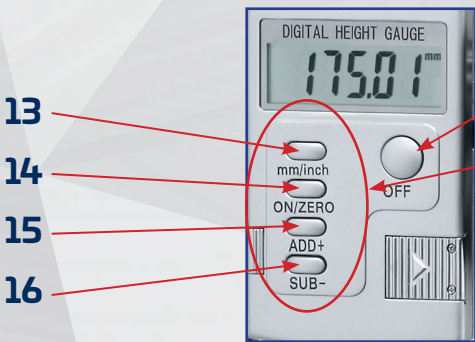
Hassas ayarlı dijital yükseklik ölçme ve markalama cihazı. Cilalı alt yüzeyli sağlam taban. Geniş, okunması kolay LCD ekran, karbür uçlu çizici.

⚠️ Önemli notlar:

- Cihazı kullanmadan önce, kolon yüzeyini kuru, temiz ve tüy bırakmayan bir bezle (veya temizleme yağıyla) temizleyin. Ölçüm cihazını su içeren sıvılardan koruyun.
- Yükseklik ölçüm cihazının herhangi bir bileşenine (örn. Elektrikli gravür sırasında) voltaj uygulamayın; bu, devreye zarar verebilir.
- Dikkatli olun, çizici iğnesi (19) keskindir!
- Kolonun arkasındaki dişli çubuga metal çips veya başka yabancı cisimlerin girmediğinden emin olun.
- Özellikle, el çarkını (3) kullanırken sabitleme vidasının (7) ve kilitleme kolunun (6) sıkıca sıkılmadığından emin olun. Aksi takdirde dişli hasar görebilir.

Bileşenler

1. Baz
2. Pii kapağı
3. El çarkı
4. OFF / KAPALI tuşu
5. Kilitleme kolu durdurma
6. Kilitleme kolu
7. Sabitleme vidası
8. Hassas ayar
9. Ana ölçek
10. Kolon
11. Durak
12. Ekran
13. mm / inç düğmesi
14. ON / AÇMA ve ZERO / SIFIR düğmesi
15. Önayar +
16. Önayar -
17. Çizici iğnesi temel taşıyıcısı
18. Çizici iğnesi tutucusu
19. Çizici iğnesi



Teknik Özellikler

Ölçüm aralığı	0-300 mm veya 0-600 mm (modele bağlı olarak)
Çözünürlük	0.01 mm
Tekrarlama hassasiyeti	0.01 mm
Maksimum reaksiyon hızı	1 m / s
Güç kaynağı	Düğme pil SR44W, voltaj 1.55 V
Çalışma koşulları	Sıcaklık 5-35 C, bağıl nem <% 60

Tuş işlevleri

KAPALI	Ekranı kapatma
ON / ZERO	ekranını etkinleştirme ve sıfır noktasını ayarlama
mm / inç	mm veya inç ayarlama
ADD +	önayar değeri artı
SUB -	önayar değeri eksi

Kullanma

- Kolon, taban (1) ve çizicinin (19) yüzeyini temizleyin. Tutuculu çizici iğnesini (18) temel taşıyıcıya (17) sabitleyin.
- Çalışma yüzeyini temizleyin ve yükseklik ölçüm cihazını üzerine yerleştirin. ON / AÇMA düğmesine (14) basın. Kilidi (6) ve sabitleme vidasını (7) gevşetin ve ekranın (12) düzgün çalışıp çalışmadığını kontrol etmek için, el çarkını (3) kullanarak taşıyıcıyı hareket ettirin.
- Taşıyıcıyı hareket ettirmek için el çarkını (3) çevirin. Normal olarak, kilitleme kolu (6) önde olmalıdır, yani gevşek pozisyonda; taşıyıcıyı kilitlemek için geriye itin. Hassas ayarı (8) kullanırken kilitleme kolu serbest bırakılmalı ve sabitleme vidası (7) sıkılmalıdır.
- Başlangıç ölçüm noktasının önceden ayarlanması. Genellikle çalışma yüzeyi ölçümün sıfır noktasıdır. Bunu yapmak için aşağıdaki şekilde hareket edin: Çiziciyi (19) çalışma yüzeyine hafifçe hareket ettirin (ölçüm kuvveti yaklaşık 3-5 N); Ekranda 0 gözükmelidir, aksi takdirde Sıfır konumuna geçmek için ON / ZERO (14) tuşuna basın. Ayrıca, ADD + (15) ve SUB- (16) ile Eksi veya artı aralığında bir ön ayar yapılabilir.

Pil değişimi

Ekrandaki anormallikler (yanıp sönen sayılar veya hiç görüntü olmaması) değiştirmeniz gereken zayıf bir pile işaret eder. Bunun için pil bölümü kapağını ok yönünde kaldırın ve SR44W / 1.55 V tipi yeni bir pil takın.

- Dikkat
- Akünün pozitif kutbu dışı doğru bakmalıdır.
 - Pili değiştirdikten sonra, ölçüm sıfır noktasını sıfırlamanız gerekir.

Hatalar ve düzeltilmesi

Hata	Olası sebepler	Çözüm
Yanıp sönen sayılar	Düşük voltaj	Pili değiştirin
Gösterge boş	Düşük voltaj	Pili değiştirin
Sabit ve değiştirilemeyen değerler	Kötü temas noktaları	Pili yuvasında düzeltin, Temas noktalarını temizleyin
	Devrede hata	Pili çıkarın ve bir dakika sonra tekrar takın

Tamirat

Cihazınızın onarılması gerekiyorsa, lütfen Servicecenter@brw.ch adresimize başvurun.