

- Version spéciale pour mesure d'alésages
- Sorties de données Power, Proximity & Bluetooth®
- Introduction de la valeur de Preset sur la valeur Min enregistrée
- Mesure rapide du point de rebroussement
- Construction robuste
- Résistant à l'eau et aux huiles de coupe
- Large choix de fonctions (MIN/MAX/DELTA, TOL, PRESET, AUTO OFF, etc.)
- Mise en veille et réveil automatique, Système absolu S.I.S*
- Erreur maximale de 3 µm

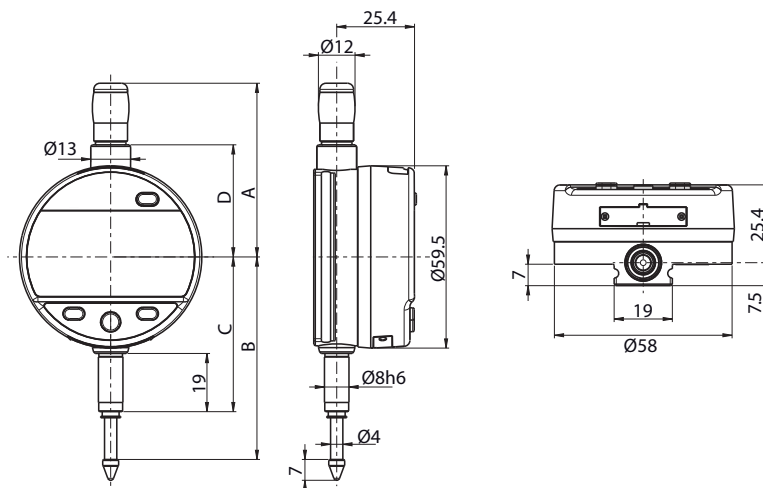


Comparateur

S_Dial WORK

DESSIN D'ENCOMBREMENT

CBG



DONNÉES TECHNIQUES

		121526.0100
Etendue de mesure	mm	12.5
Résolution	mm	0.001
Erreur max. fe	µm	3
Répétabilité	µm	2
Protection		IP54
A	mm	56.7
B	mm	66.1
C	mm	50.5
D	mm	36.6
Sortie de données		USB / RS232 / Bluetooth® wireless technology*
Configurable par PC		●
Fonctions standards (personnalisables par PC)		mm/inch, preset (max 999.999) min/max/delta, tolérances, résolution, direction de mesure, extinction automatique/manuelle, blocage des touches

¹⁾ ± 1 digit

INSTRUMENT DE BASE

- Instrument selon données techniques
- Batterie lithium CR2032 incluse
- Mode d'emploi
- Certificat d'étalonnage

FORCE DE MESURE

		S 12.5
Standard	N	0.65 - 0.90
Faible ²⁾	N	0.4 - 0.55
Forte ²⁾	N	1.0 - 1.6

Les valeurs s'entendent à ± 20%, (vertical, tige de mesure sortante)

²⁾ sur demande