

# Comparateur

# S\_Dial PRO

## DESCRIPTION

## SMART

- Comparateur digital robuste avec boîtier Ø 59.5 mm rotatif sur 270°
- Grand affichage résolution 0.0001 mm (0.1 µm) avec indication du statut de tolérance par LED en couleur
- Grande précision sur toute l'étendue de mesure grâce à un système de règle avec références corrigé électroniquement
- Erreur de mesure inférieure à 1.2 µm sur 50 mm
- Trois boutons, dont le bouton central avec fonction favorite sélectionnable
- Large choix de fonctions, dont MIN/MAX/DELTA
- Sorties de données Bluetooth®, «Proximity» et «Power» permettant d'utiliser l'instrument sans pile lorsqu'il est connecté par ce câble
- Disponible avec diamètre de fixation 8 mm et 25 mm pour certains modèles
- Etendue de mesure à choix : 25, 50 et 100 mm
- Disponible en exécution pression standard or pression faible sans ressort de rappel pour une utilisation verticale
- Protection IP51

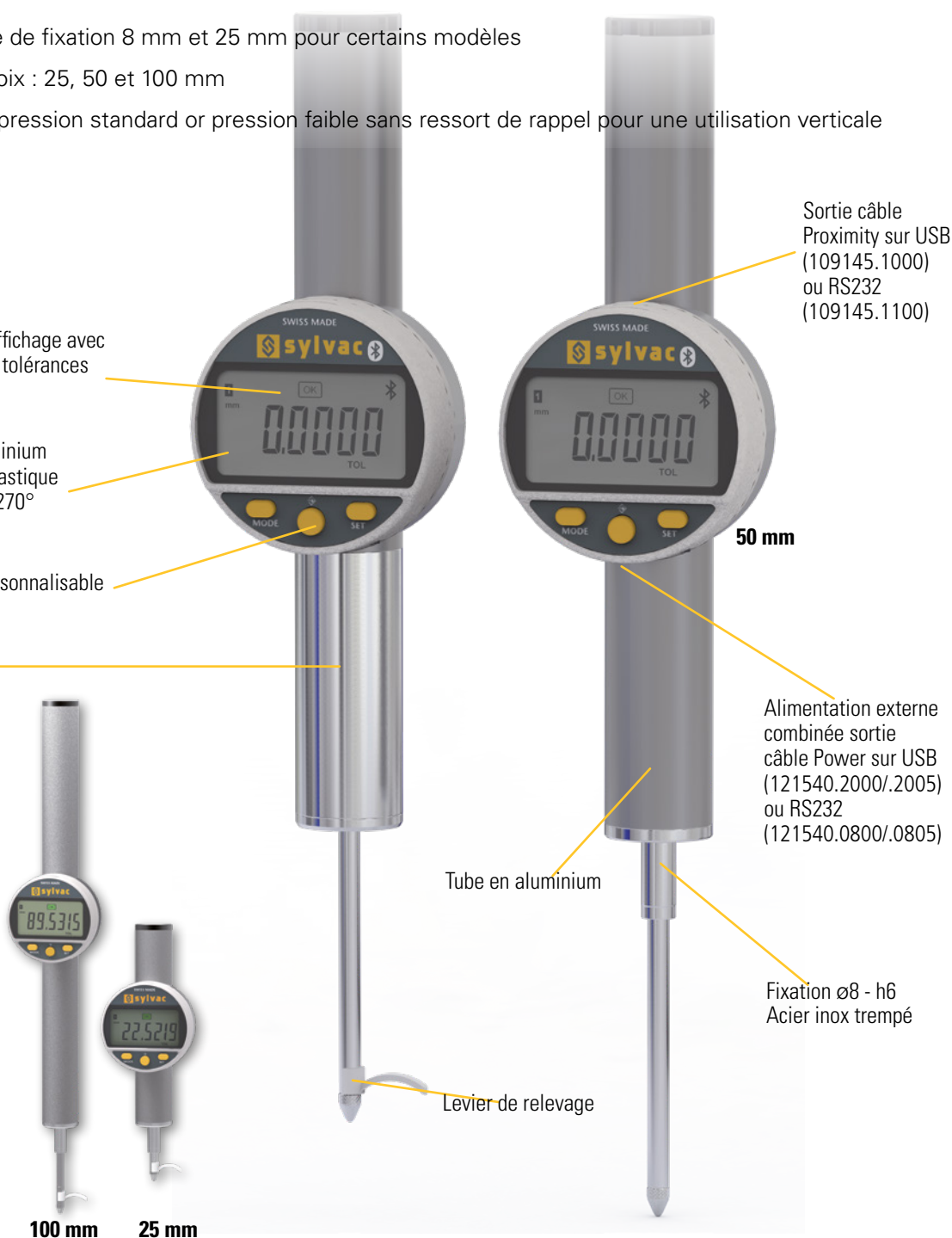


Grand affichage avec LEDs de tolérances

Boîtier en aluminium avec lunette plastique orientable sur 270°

Bouton personnalisable

Fixation ø25 - g7  
Acier inox chromé



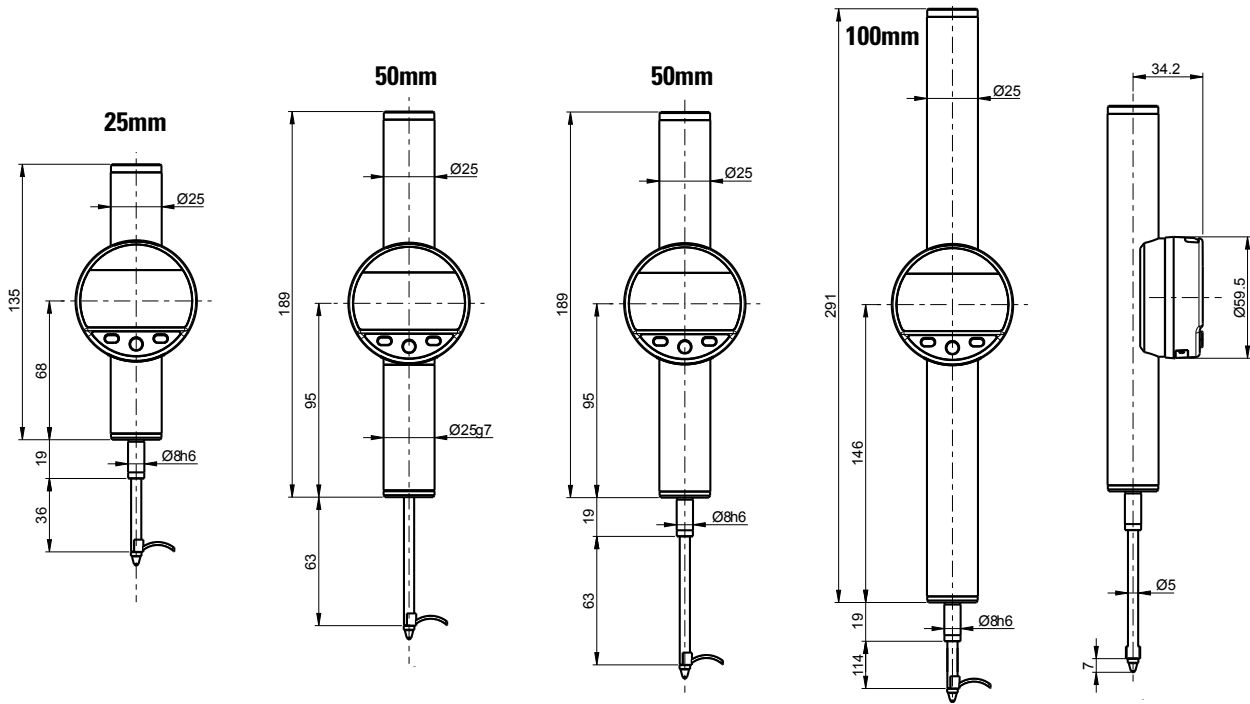


# Comparateur

# S\_Dial PRO

## DESSIN D'ENCOMBREMENT

## SMART



## DONNÉES TECHNIQUES

		121475.0080	121475.0060	121475.0200	121475.0100	121475.1100	121475.1000	121475.2000
Etendue de mesure	mm	25		50			100	
Résolution	mm	0.0001						
Erreur max. fe	µm	<b>1.0</b>		<b>1.2</b>			<b>1.8</b>	
Répétabilité	µm	0.2						
Sortie de données		USB / RS232 / Bluetooth® wireless technology*						
Configurable par PC		●						
Fixation		ø8 h6			ø25 g7		ø8 h6	
Ressort de rappel		●	<sup>1)</sup>	●	<sup>1)</sup>	●	<sup>1)</sup>	●
Force de mesure	N	0.75 - 1.00 <sup>2)</sup>	0.30 <sup>2)</sup>	0.85 - 1.2 <sup>2)</sup>	0.40 <sup>2)</sup>	0.85 - 1.2 <sup>2)</sup>	0.40 <sup>2)</sup>	0.90 - 1.30 <sup>2)</sup>
Protection		IP51						
Fonctions standards (personnalisable par PC)		mm/inch, ref I/II, preset (max 99.9999) min/max/delta, tolérances, résolution, direction de mesure, facteur de multiplication, extinction automatique/manuelle, blocage des touches						

<sup>1)</sup> Modèle sans ressort de rappel : Force de mesure constante, utilisation uniquement en position verticale

<sup>2)</sup> Les valeurs s'entendent à ± 20% (vertical vers le bas, tige de mesure sortante)

**\* Jusqu'à 8 instruments connectés par dongle 109145.1390**

## INSTRUMENT DE BASE

- Instrument selon données techniques
- Batterie lithium CR2032 incluse
- Levier de relevage inclus
- Mode d'emploi
- Certificat d'étalonnage