


JETZT MIT BLUETOOTH® TECHNOLOGIE

HI_GAGE ONE SMART

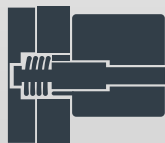


POWER

PROXIMITY

 Bluetooth®

Unser neuer Hi-Gage ONE Smart ist jetzt mit unserem populären Bluetooth® Datenvermittlungssystem ausgerüstet. Somit ist es das erste digitale Höhenmess- und Anreissgerät drahtlos anschliessbar auf dem Markt !



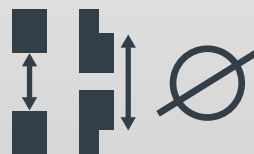
Neues selbstblockierende Verstellsystem

Ihre Messungen werden dank dem neuen selbstblockierenden Verstellsystem einfacher und schneller.



IOT bereit

Sie können jetzt zwischen 3 Bluetooth® Verbindungsprofilen wählen, die Akkulaufzeit verwalten, die Kalibrierung und noch mehr...

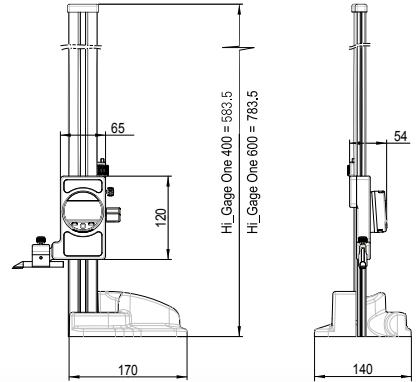


Höhenmessung

Sie können die Nutbreiten, Distanzen oder Durchmesser einfach messen.

TECHNISCHE EIGENSCHAFTEN

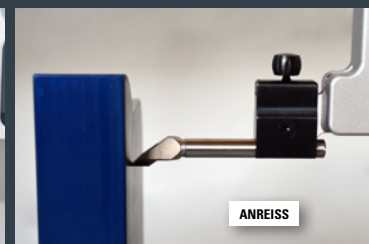
- Erstes Höhenmess- und Anreissgerät mit drahtloser Bluetooth® Technologie
- Intuitive Funktionen
- Neues selbstblockierende Verstellsystem
- 400 und 600mm Versionen
- Robuste Mechanik
- Proximity, Power und Bluetooth Datenausgaben
- Einführung eines konstanten Wertes



TECHNISCHE DATEN

Spezifikationen	840.0406	840.0606
Messbereich	400mm	600mm
Auflösung	0.01mm	0.01mm
Max. Fehler	40µm	50µm
Wiederholbarkeit	10µm	10µm
2 Referenzen	✓	
Voreinstellung	9999.99mm	
Auswahl der Messrichtung	✓	
Smart inductive Sensor (S.I.S)	✓	
Ausgangsdaten	Bluetooth® wireless technology / RS232 / USB	

ANWENDUNGSBEISPIELE



Entdecken Sie die Vorteile des neuen Hi_Gage ONE Smart, **Sie werden es lieben !**