

From Eye to Insight

Leica
MICROSYSTEMS

Stéréo microscopes Leica Greenough

INFORMATIONS TECHNIQUES

S9 i, S9 D, S9 E et S APO



CARACTÉRISTIQUES DE PERFORMANCE



	S9 E	S9 D	S9 i	S APO
Système optique, sans plomb	10 ° Greenough utilisant la partie centrale la mieux corrigée de l'objectif; système de zoom complètement apochromatique			12 ° Greenough utilisant la partie centrale la mieux corrigée de l'objectif
Zoom	9:1, apochromatique			8:1, apochromatique
Angle d'observation	35°			38°
Protection ESD	Antistatique			
Résistivité spécifique de la surface	2×10 ¹¹ Ω/carré, temps de décharge < 2 secondes de 1 000 V à 100 V			
Grossissement (équipement de base)	6.1×–55×			10×–80×
Résolution max.	500 lp/mm			600 lp/mm
Ouverture numérique max.	0.167			0.2
Distance de travail (équipement de base)	122 mm			75 mm
Diamètre du champ d'objet	37,7 mm			23 mm
Limites de zoom réglables	Mécanisme d'enclenchement 10×, 20×, 30×, 40× et 50×			2
Sortie vidéo/photo, commutable	–	50 % vidéo 50 % visuel, permanent	–	100 % visuel ou 100 % vidéo/photo et 100 % visuel dans l'oculaire gauche
Caméra intégrée	–		10 MP résolution Image live jusqu'à 35 fps(1024 × 768 pixels) Taille capteur 6,44 mm × 4,6 mm, 1/2.3" CMOS Taille pixel 1,67 µm × 1,67 µm	–
Objectifs standard, sans plomb	Apochromat 0.5×, 0.63×, 0.75×, 1.6×, 2.0×			Apochromat 0.63×, 1.6×, 2.0×
Oculaires ergonomiques, fixes et réglables, avec œillères	10×/23, 16×/16, 20×/12			–
Oculaires ergonomiques pour porteurs de lunettes, réglables, avec œillères	10×/23, 16×/15, 25×/9.5, 40×/6			
Distance interoculaire	50–76 mm			

ACCESSOIRES

Statifs, éclairages	
Statifs d'épiscopie	Antistatique et Terminator (dissipateur)
Commandes de mise au point	Rapide, fine, inclinable pour les applications d'origine (machines à bondériser), dureté de mouvement réglable
Amplitude de mise au point	135 mm
Porte-microscope	Corps de microscope orientable à 360°
Statifs à bras mobile	<ul style="list-style-type: none"> • Statif à bras mobile ESD • Statif à bras mobile standard avec déplacement horizontal aisé (roulements à billes) • Grand statif à bras mobile avec déplacement horizontal aisé et réglage en hauteur ergonomique
Bras articulé	Pour fixation à la paillasse
Statif d'épiscopie LED2000	Statif avec éclairage épiscopique à LED intégré (annulaire et arciforme)
Statifs de diascopie	Leica TL3000 Ergo : Fond clair et fond noir sur une face – TL4000 BFDf : Fond clair et fond noir circulaire – TL4000 RC / RCI : Fond clair, fond noir sur une face, contraste de Rottermann – TL5000 Ergo : Fond clair, fond noir sur deux faces, contraste de Rottermann
Statif de diascopie LED2500	Statif avec éclairage épiscopique à LED intégré (annulaire et arciforme) et éclairage diascopique homogène
Platines	Platine à glissement, platine hémisphérique, platine de polarisation
Éclairages	<ul style="list-style-type: none"> • Lampe annulaire Leica LED3000 RL • Éclairage proche de la verticale Leica LED3000 NVI • Éclairage par spot Leica LED3000 SLI • Éclairage à contraste multiple Leica LED3000 MCI • Éclairage en lumière transmise Leica LED3000 BLI • Éclairage diffus Leica LED3000 DI • Source de lumière froide Leica KL300 LED pour une connexion directe au statif • Différents conducteurs de lumière en fibres optiques • Accessoires pour éclairage coaxial, vertical et diascopique • Leica LED1000 (lampe annulaire, spot et plaque amovible pour diascopie)

Accessoires	
Réticules de mesure	Pour mesures de longueur et comptages
Observation verticale/oblique (modèles S9)	Vue latérale à 45° autour de l'échantillon
Verre de protection de l'objectif	Protège contre tout encrassement et endommagement
Caméras (pour S APO et S9 D)	Leica offre une variété de caméras, telles que les caméras MC, DFC et DMC
Logiciels	LAS X 3.0 et plus (Windows 7, Windows 10) LAS 4.9 et plus (Windows 7, Windows 8 / 8.1) LAS Acquire 3.3 et plus (MAC OS X) LAS EZ 3.3 et plus (Windows 7, Windows 8 / 8.1, Windows 10)
Vidéo (S9 D/S APO)	Divers objectifs et adaptateurs vidéo pour les caméras CCD du commerce

CARACTÉRISTIQUES OPTIQUES S9 i, S9 D ET S9 E

				Avec objectifs supplémentaires									
				0.5×		0.63×		0.75×		1.6×		2.0×	
Distance de travail		122 mm		200 mm		155 mm		130 mm		55 mm		35 mm	
Oculaires	Position de grossissement	Grossissement total	Champ d'objet (mm)	Grossissement total	Champ d'objet (mm)	Grossissement total	Champ d'objet (mm)	Grossissement total	Champ d'objet (mm)	Grossissement total	Champ d'objet (mm)	Grossissement total	Champ d'objet (mm)
10×/23 10 447 130 10 447 131 10 447 136 10 447 137	0,61	6,1	37,7	3,0	75,4	3,9	59,8	4,6	50,3	9,8	23,6	12,2	18,9
	0,8	8,0	28,8	4,0	57,5	5,0	45,6	6,0	38,3	12,8	18,0	16,0	14,4
	1,0	10,0	23,0	5,0	46,0	6,3	36,5	7,5	30,7	16,0	14,4	20,0	11,5
	1,25	12,5	18,4	6,3	36,8	7,9	29,2	9,4	24,5	20,0	11,5	25,0	9,2
	1,6	16,0	14,4	8,0	28,8	10,1	22,8	12,0	19,2	25,6	9,0	32,0	7,2
	2,0	20,0	11,5	10,0	23,0	12,6	18,3	15,0	15,3	32,0	7,2	40,0	5,8
	2,5	25,0	9,2	12,5	18,4	15,8	14,6	18,8	12,3	40,0	5,8	50,0	4,6
	3,0	30,0	7,7	15,0	15,3	18,9	12,2	22,5	10,2	48,0	4,8	60,0	3,8
	4,0	40,0	5,8	20,0	11,5	25,2	9,1	30,0	7,7	64,0	3,6	80,0	2,9
	5,0	50,0	4,6	25,0	9,2	31,5	7,3	37,5	6,1	80,0	2,9	100,0	2,3
	5,5	55,0	4,2	27,5	8,4	34,7	6,7	41,3	5,6	88,0	2,6	110,0	2,1
16×/16 10 447 132 10 447 133	0,61	9,8	26,2	4,9	52,5	6,2	41,6	7,3	35,0	15,6	16,4	19,5	13,1
	0,8	12,8	20,0	6,4	40,0	8,0	31,7	9,6	26,7	20,5	12,5	25,6	10,0
	1,0	16,0	16,0	8,0	32,0	10,1	25,4	12,0	21,3	25,6	10,0	32,0	8,0
	1,25	20,0	12,8	10,0	25,6	12,6	20,3	15,0	17,1	32,0	8,0	40,0	6,4
	1,6	25,6	10,0	12,8	20,0	16,1	15,9	19,2	13,3	41,0	6,3	51,2	5,0
	2,0	32,0	8,0	16,0	16,0	20,2	12,7	24,0	10,7	51,2	5,0	64,0	4,0
	2,5	40,0	6,4	20,0	12,8	25,2	10,2	30,0	8,5	64,0	4,0	80,0	3,2
	3,0	48,0	5,3	24,0	10,7	30,2	8,5	36,0	7,1	76,8	3,3	96,0	2,7
	4,0	64,0	4,0	32,0	8,0	40,3	6,4	48,0	5,3	102,0	2,5	128,0	2,0
	5,0	80,0	3,2	40,0	6,4	50,4	5,0	60,0	4,3	128,0	2,0	160,0	1,6
	5,5	88,0	3,0	44,0	5,8	55,4	4,6	66,0	3,9	141,0	1,8	176,0	1,5
16×/15 B 10 447 138 10 447 139	0,61	9,8	24,6	4,9	49,2	6,2	39,0	7,3	32,8	15,6	15,4	12,2	12,3
	0,8	12,8	18,8	6,4	37,5	8,0	29,8	9,6	25,0	20,5	11,7	16,0	9,4
	1,0	16,0	15,0	8,0	30,0	10,1	23,8	12,0	20,0	25,6	9,4	20,0	7,5
	1,25	20,0	12,0	10,0	24,0	12,6	19,0	15,0	16,0	32,0	7,5	25,0	6,0
	1,6	25,6	9,4	12,8	18,8	16,1	14,9	19,2	12,5	41,0	5,9	32,0	4,7
	2,0	32,0	7,5	16,0	15,0	20,2	11,9	24,0	10,0	51,2	4,7	40,0	3,8
	2,5	40,0	6,0	20,0	12,0	25,2	9,5	30,0	8,0	64,0	3,8	50,0	3,0
	3,0	48,0	5,0	24,0	10,0	30,2	7,9	36,0	6,7	76,8	3,1	60,0	2,5
	4,0	64,0	3,8	32,0	7,5	40,3	6,0	48,0	5,0	102,0	2,3	80,0	1,9
	5,0	80,0	3,0	40,0	6,0	50,4	4,8	60,0	4,0	128,0	1,9	100,0	1,5
	5,5	88,0	2,7	44,0	5,5	55,4	4,3	66,0	3,6	141,0	1,7	110,0	1,4
20×/12 10 447 134 10 447 135	0,61	12,2	19,7	6,1	39,3	7,7	31,2	9,2	26,2	19,5	12,3	24,4	9,8
	0,8	16,0	15,0	8,0	30,0	10,1	23,8	12,0	20,0	25,6	9,4	32,0	7,5
	1,0	20,0	12,0	10,0	24,0	12,6	19,0	15,0	16,0	32,0	7,5	40,0	6,0
	1,25	25,0	9,6	12,5	19,2	15,8	15,2	18,8	12,8	40,0	6,0	50,0	4,8
	1,6	32,0	7,5	16,0	15,0	20,2	11,9	24,0	10,0	51,2	4,7	64,0	3,8
	2,0	40,0	6,0	20,0	12,0	25,2	9,5	30,0	8,0	64,0	3,8	80,0	3,0
	2,5	50,0	4,8	25,0	9,6	31,5	7,6	37,5	6,4	80,0	3,0	100,0	2,4
	3,0	60,0	4,0	30,0	8,0	37,8	6,4	45,0	5,3	96,0	2,5	120,0	2,0
	4,0	80,0	3,0	40,0	6,0	50,4	4,8	60,0	4,0	128,0	1,9	160,0	1,5
	5,0	100,0	2,4	50,0	4,8	63,0	3,8	75,0	3,2	160,0	1,5	200,0	1,2
	5,5	110,0	2,2	55,0	4,4	69,3	3,5	82,5	2,9	176,0	1,4	220,0	1,1
25×/9.5 B 10 450 025	0,61	15,3	15,6	7,6	31,1	9,6	24,7	11,4	20,8	24,4	9,7	30,5	7,8
	0,8	20,0	11,9	10,0	23,8	12,6	18,8	15,0	15,8	32,0	7,4	40,0	5,9
	1,0	25,0	9,5	12,5	19,0	15,8	15,1	18,8	12,7	40,0	5,9	50,0	4,8
	1,25	31,3	7,6	15,6	15,2	19,7	12,1	23,4	10,1	50,0	4,8	62,5	3,8
	1,6	40,0	6,0	20,0	11,9	25,2	9,4	30,0	7,9	64,0	3,7	80,0	3,0
	2,0	50,0	4,8	25,0	9,5	31,5	7,5	37,5	6,3	80,0	3,0	100,0	2,4
	2,5	62,5	3,8	31,3	7,6	39,4	6,0	46,9	5,1	100,0	2,4	125,0	1,9
	3,0	75,0	3,2	37,5	6,3	47,3	5,0	56,3	4,2	120,0	2,0	150,0	1,6
	4,0	100,0	2,4	50,0	4,8	63,0	3,8	75,0	3,2	160,0	1,5	200,0	1,2
	5,0	125,0	1,9	62,5	3,8	78,8	3,0	93,8	2,5	200,0	1,2	250,0	1,0
	5,5	138,0	1,7	68,8	3,5	86,6	2,7	103,0	2,3	220,0	1,1	275,0	0,9
40×/6 B 10 450 026	0,61	24,4	9,9	12,2	19,7	15,4	15,6	18,3	13,1	39,0	6,2	48,8	4,9
	0,8	32,0	7,5	16,0	15,0	20,2	11,9	24,0	10,0	51,2	4,7	64,0	3,8
	1,0	40,0	6,0	20,0	12,0	25,2	9,5	30,0	8,0	64,0	3,8	80,0	3,0
	1,25	50,0	4,8	25,0	9,6	31,5	7,6	37,5	6,4	80,0	3,0	100,0	2,4
	1,6	64,0	3,8	32,0	7,5	40,3	6,0	48,0	5,0	102,0	2,3	128,0	1,9
	2,0	80,0	3,0	40,0	6,0	50,4	4,8	60,0	4,0	128,0	1,9	160,0	1,5
	2,5	100,0	2,4	50,0	4,8	63,0	3,8	75,0	3,2	160,0	1,5	200,0	1,2
	3,0	120,0	2,0	60,0	4,0	75,6	3,2	90,0	2,7	192,0	1,3	240,0	1,0
	4,0	160,0	1,5	80,0	3,0	101,0	2,4	120,0	2,0	256,0	0,9	320,0	0,8
	5,0	200,0	1,2	100,0	2,4	126,0	1,9	150,0	1,6	320,0	0,8	400,0	0,6
	5,5	220,0	1,1	110,0	2,2	139,0	1,7	165,0	1,5	352,0	0,7	440,0	0,6

CARACTÉRISTIQUES OPTIQUES S APO

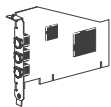
				Apochromat						Achromat	
				0.63×		1.6×		2.0×		0.32×	
Distance de travail		75 mm		101 mm		37 mm		25 mm		200 mm	
Oculaires	Position de grossissement	Grossissement total	Champ d'objet (mm)	Grossissement total	Champ d'objet (mm)	Grossissement total	Champ d'objet (mm)	Grossissement total	Champ d'objet (mm)	Grossissement total	Champ d'objet (mm)
10×/23 10 447 130 10 447 131 10 447 136 10 447 137	1,0	10,0	23,0	6,3	36,5	16,0	14,4	20,0	11,5	3,2	71,9
	1,25	12,5	18,4	7,9	29,1	20,0	11,5	25,0	9,2	4,0	57,5
	1,6	16,0	14,4	10,1	22,8	25,6	9,0	32,0	7,2	5,1	45,1
	2,0	20,0	11,5	12,6	18,3	32,0	7,2	40,0	5,8	6,4	35,9
	2,5	25,0	9,2	15,8	14,6	40,0	5,8	50,0	4,6	8,0	28,8
	3,2	32,0	7,2	20,2	11,4	51,2	4,5	64,0	3,6	10,2	22,5
	4,0	40,0	5,8	25,2	9,1	64,0	3,6	80,0	2,9	12,8	18,0
	5,0	50,0	4,6	31,5	7,3	80,0	2,9	100,0	2,3	16,0	14,4
16×/16 10 447 132 10 447 133	6,3	63,0	3,7	39,7	5,8	100,8	2,3	126,0	1,8	20,2	11,4
	8,0	80,0	2,9	50,4	4,6	128,0	1,8	160,0	1,4	25,6	9,0
	1,0	16,0	16,0	10,1	25,3	25,6	10,0	32,0	8,0	5,1	43,9
	1,25	20,0	12,8	12,6	20,3	32,0	8,0	40,0	6,4	6,4	35,0
	1,6	25,6	10,0	16,1	15,9	41,0	6,2	51,2	5,0	8,2	27,3
	2,0	32,0	8,0	20,2	12,7	51,2	5,0	64,0	4,0	10,2	22,0
	2,5	40,0	6,4	25,2	10,2	64,0	4,0	80,0	3,2	12,8	17,5
	3,2	51,2	5,0	32,3	7,9	81,9	3,1	102,4	2,5	16,4	13,7
16×/15 B 10 447 138 10 447 139	4,0	64,0	4,0	40,3	6,4	102,4	2,5	128,0	2,0	20,5	10,9
	5,0	80,0	3,2	50,4	5,1	128,0	2,0	160,0	1,6	25,6	8,8
	6,3	100,8	2,5	63,5	4,0	161,3	1,6	201,6	1,3	32,3	6,9
	8,0	128,0	2,0	80,6	3,2	204,8	1,3	256,0	1,0	41,0	5,5
	1,0	16,0	15,0	10,1	23,7	25,6	9,4	32,0	7,5	5,1	41,2
	1,25	20,0	12,0	12,6	19,0	32,0	7,5	40,0	6,0	6,4	32,8
	1,6	25,6	9,4	16,1	14,9	41,0	5,8	51,2	4,7	8,2	25,6
	2,0	32,0	7,5	20,2	11,9	51,2	4,7	64,0	3,8	10,2	20,6
20×/12 10 447 134 10 447 135	2,5	40,0	6,0	25,2	9,6	64,0	3,8	80,0	3,0	12,8	16,4
	3,2	51,2	4,7	32,3	7,4	81,9	2,9	102,4	2,3	16,4	12,8
	4,0	64,0	3,8	40,3	6,0	102,4	2,3	128,0	1,9	20,5	10,2
	5,0	80,0	3,0	50,4	4,8	128,0	1,9	160,0	1,5	25,6	9,4
	6,3	100,8	2,3	63,5	3,8	161,3	1,5	201,6	1,2	32,3	8,3
	8,0	128,0	1,9	80,6	3,0	204,8	1,2	256,0	0,9	41,0	7,5
	1,0	20,0	12,0	12,6	19,0	32,0	7,5	40,0	6,0	6,4	37,5
	1,25	25,0	9,6	15,8	15,2	40,0	6,0	50,0	4,8	8,0	30,0
25×/9.5 B 10 450 025	1,6	32,0	7,5	20,2	11,9	51,2	4,7	64,0	3,8	10,2	23,5
	2,0	40,0	6,0	25,2	9,5	64,0	3,8	80,0	3,0	12,8	18,8
	2,5	50,0	4,8	31,5	7,6	80,0	3,0	100,0	2,4	16,0	15,0
	3,2	64,0	3,8	40,3	6,0	102,4	2,3	128,0	1,9	20,5	11,7
	4,0	80,0	3,0	50,4	4,8	128,0	1,9	160,0	1,5	25,6	9,4
	5,0	100,0	2,4	63,0	3,8	160,0	1,5	200,0	1,2	32,0	7,5
	6,3	126,0	1,9	79,4	3,0	201,6	1,2	252,0	1,0	40,3	6,0
	8,0	160,0	1,5	100,8	2,4	256,0	0,9	320,0	0,8	51,2	4,7
40×/6 B 10 450 026	1,0	25,0	9,5	15,8	15,0	40,0	5,9	50,0	4,8	8,0	29,7
	1,25	31,3	7,6	19,7	12,1	50,0	4,8	62,5	3,8	10,0	23,8
	1,6	40,0	5,9	25,2	9,4	64,0	3,7	80,0	3,0	12,8	18,6
	2,0	50,0	4,8	31,5	7,5	80,0	3,0	100,0	2,4	16,0	14,8
	2,5	62,5	3,8	39,4	6,0	100,0	2,4	125,0	1,9	20,0	11,9
	3,2	80,0	3,0	50,4	4,7	128,0	1,9	160,0	1,5	25,6	9,3
	4,0	100,0	2,4	63,0	3,8	160,0	1,5	200,0	1,2	32,0	7,4
	5,0	125,0	1,9	78,8	3,0	200,0	1,2	250,0	1,0	40,0	5,9
40×/6 B 10 450 026	6,3	157,5	1,5	99,2	2,4	252,0	0,9	315,0	0,8	50,4	4,7
	8,0	200,0	1,2	126,0	1,9	320,0	0,7	400,0	0,6	64,0	3,7
	1,0	40,0	6,0	25,2	9,5	64,0	3,8	80,0	3,0	12,8	18,8
	1,25	50,0	4,8	31,5	7,6	80,0	3,0	100,0	2,4	16,0	15,0
	1,6	64,0	3,8	40,3	6,0	102,4	2,3	128,0	1,9	20,5	11,7
	2,0	80,0	3,0	50,4	4,8	128,0	1,9	160,0	1,5	25,6	9,4
	2,5	100,0	2,4	63,0	3,8	160,0	1,5	200,0	1,2	32,0	7,5
	3,2	128,0	1,9	80,6	3,0	204,8	1,2	256,0	0,9	41,0	5,9
40×/6 B 10 450 026	4,0	160,0	1,5	100,8	2,4	256,0	0,9	320,0	0,8	51,2	4,7
	5,0	200,0	1,2	126,0	1,9	320,0	0,8	400,0	0,6	64,0	3,8
	6,3	252,0	1,0	158,8	1,5	403,2	0,6	504,0	0,5	80,6	3,0
	8,0	320,0	0,8	201,6	1,2	512,0	0,5	640,0	0,4	102,4	2,3

DIAGRAMME D'ASSEMBLAGE POUR SERIES S



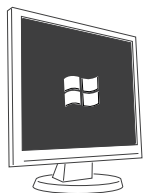
Câble

11 600 269, FW-b-b
11 600 254, FW-a-b
12 730 211, câble HDMI
12 730 530, câble USB3



Cartes FireWire

12 730 446, Kit pour ordinateur portable FW-b
12 730 447, FW-b, PCI-Express
12 730 495, USB3, PCI-Express



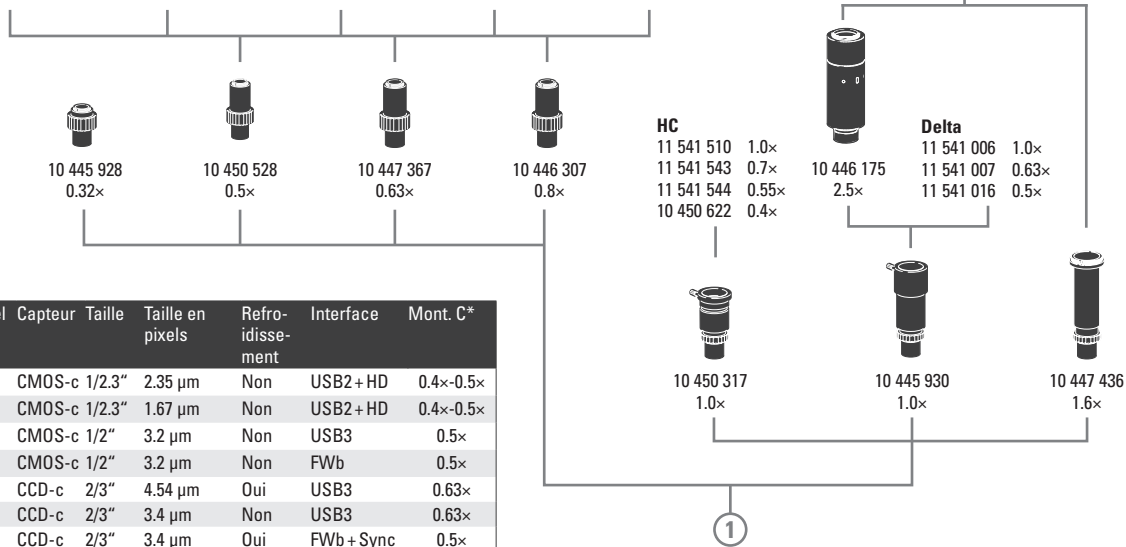
MC170 HD
12 730 465
MC190 HD
12 730 520

DMC4500
12 730 411
DMC2900
12 730 466
DFC295
12 730 469

DFC3000 G
11 547 005
DFC450 C
12 730 412
DFC495
12 730 471

DFC7000 T
11 547 106
DFC365 FX
11 547 004

DFC550
12 730 455



Désign.	MPixel	Capteur	Taille	Taille en pixels	Refr. idissement	Interface	Mont. C*
MC170 HD	5	CMOS-c	1/2.3"	2.35 µm	Non	USB2+HD	0.4x-0.5x
MC190 HD	10	CMOS-c	1/2.3"	1.67 µm	Non	USB2+HD	0.4x-0.5x
DMC2900	3	CMOS-c	1/2"	3.2 µm	Non	USB3	0.5x
DFC295	3	CMOS-c	1/2"	3.2 µm	Non	FWb	0.5x
DFC7000T	2.8	CCD-c	2/3"	4.54 µm	Oui	USB3	0.63x
DMC4500	5	CCD-c	2/3"	3.4 µm	Non	USB3	0.63x
DFC450 C	5	CCD-c	2/3"	3.4 µm	Oui	FWb + Sync	0.5x
DFC495	8	CCD-c	2/3"	2.7 µm	Oui	FWb + Sync	0.63x
DFC550	12.5	CCD-c	2/3"	6.45 µm	Oui	FWb + Sync	0.63x
DFC3000 G	1.3	CCD-m	1/3"	3.75 µm	Non	USB3 + Sync	0.35x-0.4x
DFC365 FX	1.4	CCD-m	2/3"	6.45 µm	Oui	FWb + Sync	0.7x

-c: couleur / -m: monochrome / * recommandé

Stéréo 2016/V.1

Pour la connexion au schéma principal, voir la page suivante

DESCRIPTION DES ARTICLES

Systèmes de prise de vue numériques

12 730 465 Appareil photo numérique Leica MC170 HD
12 730 520 Appareil photo numérique Leica MC190 HD
12 730 517 Appareil photo numérique Leica DMC4500
12 730 466 Appareil photo numérique Leica DMC2900
12 730 469 Appareil photo numérique Leica DFC295
12 730 412 Appareil photo numérique Leica DFC450 C
12 730 471 Appareil photo numérique Leica DFC495
12 730 455 Appareil photo numérique Leica DFC550

11 547 005 Appareil photo numérique Leica DFC3000 G
11 547 004 Appareil photo numérique Leica DFC365 FX
11 547 106 Appareil photo numérique Leica DFC7000T

Accessoires des systèmes de prise de vue numériques

11 600 269 Câble FireWire, FW-b-b, 2,5 m, 9 broches sur 9
11 600 254 Câble FireWire, FW-a-b, 2,5 m, 6 broches sur 9
12 730 211 Câble HDMI, 3 m, HDMI 2x Standard-A
12 730 530 Câble USB3, 2,5 m Standard-A – Micro-B
12 730 446 Kit pour ordinateur portable, FW-b (PCcard Express, bloc d'alimentation: 100–240 V, 24 W, adaptateur FW-b-a)
12 730 447 Carte OHCI FireWire PCI Express, FW-b
12 730 495 USB3, PCI-Express





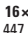
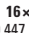
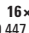
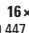
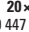
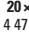
Tubes photo et montures C

10 447 319 Adaptateur T2, Canon EOS
10 445 928 Objectif vidéo 0.32x, monture C pour caméras numériques 1/3"
10 450 528 Objectif vidéo 0.5x, monture C pour caméras numériques 1/2"
10 447 367 Objectif vidéo 0.63x, monture C pour caméras numériques 2/3"
10 446 307 Objectif vidéo 0.8x, monture C pour caméras numériques 2/3"
10 446 175 Adaptateur 2.5x, T2 pour caméras DSLR (capteur 24x36 mm)
10 450 317 Adaptateur C-mount 1.0x pour HC
10 445 930 Objectif vidéo/photo 1.0x
10 447 436 Adaptateur 1.6x, T2 pour caméras DSLR (capteur APS-C)

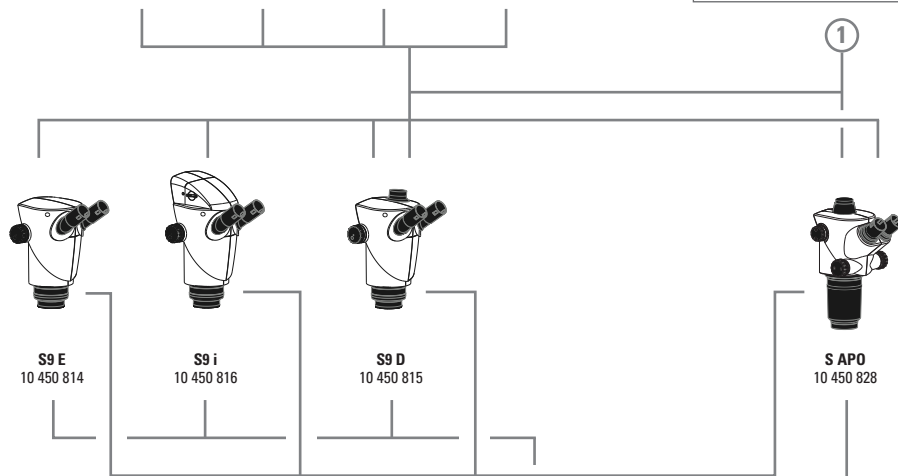
Oculaires, œillères incluses

10 447 136 Oculaire 10x/23B pour lunettes, fixe
10 447 137 Oculaire 10x/23B pour lunettes, réglable*
10 447 138 Oculaire 16x/15B pour lunettes, fixe
10 447 139 Oculaire 16x/15B pour lunettes, réglable*
10 447 130 Oculaire 10x/23, fixe
10 447 131 Oculaire 10x/23, réglable*
10 447 132 Oculaire 16x/16, fixe
10 447 133 Oculaire 16x/16, réglable*
10 447 134 Oculaire 20x/12, fixe
10 447 135 Oculaire 20x/12, réglable*

* accepte les réticules

- | | | | |
|---|---|---|---|
|  |  |  |  |
| 10x
10 447 136 | 10x
10 447 137 | 10x
10 447 130 | 10x
10 447 131 |
|  |  |  |  |
| 16x
10 447 138 | 16x
10 447 139 | 16x
10 447 132 | 16x
10 447 133 |
| | |  |  |
| | | 20x
10 447 134 | 20x
10 4 47 135 |

Connexion au schéma de la caméra
page précédente



S9 E
10 450 814

S9 i
10 450 816

S9 D
10 450 815

S APO
10 450 828



10 447 040

Séries M pour
applications de
pointe



Support M50/M80,
séries S et Z
10 450 106



OEM 10 446 343

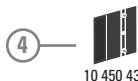


10 447 255



10 446 344

10 447 259



10 450 434



10 450 173



0.5x 10 450 817
0.63x 10 450 818
0.75x 10 450 819
1.6x 10 450 820
2.0x 10 450 821



0.32x 10 446 334
APO 0.63x 10 446 335
APO 1.6x 10 446 336
APO 2.0x 10 446 337



10 450 831



10 315 306



LED3000 NVI
10 450 656



10 450 337



LED3000 RL
10 450 271



10 450 338



10 450 266

Stéréo microscopes

- 10 450 814 Leica S9 E 0.61x – 5.5x
- 10 450 816 Leica S9 i 0.61x – 5.5x avec caméra intégré
- 10 450 815 Leica S9 D 0.61x – 5.5x avec tube trinoculaire
- 10 450 828 Leica S APO 1.0x – 8.0x

Pièces de rechange

- 10 447 149 Une paire d'oculaires pour oculaires
- 10 447 150 Une paire d'oculaires pour oculaires, pour lunettes
- 10 447 326 Boutons de réglage du zoom, une paire, taille S APO

Objectifs S9 E, S9 D, S9 i, S APO et accessoires optiques

- 10 450 817 Objectif 0.5x série S9, WD 200 mm
- 10 450 818 Objectif 0.63x série S9, WD 150 mm
- 10 450 819 Objectif 0.75x série S9, WD 130 mm
- 10 450 820 Objectif 1.6x série S9, WD 50 mm
- 10 450 821 Objectif 2.0x série S9, WD 35 mm
- 10 450 831 Paresoleil pour S9 E, S9 D et S APO
- 10 315 306 Analyseur en monture rotative, Ø 58 mm

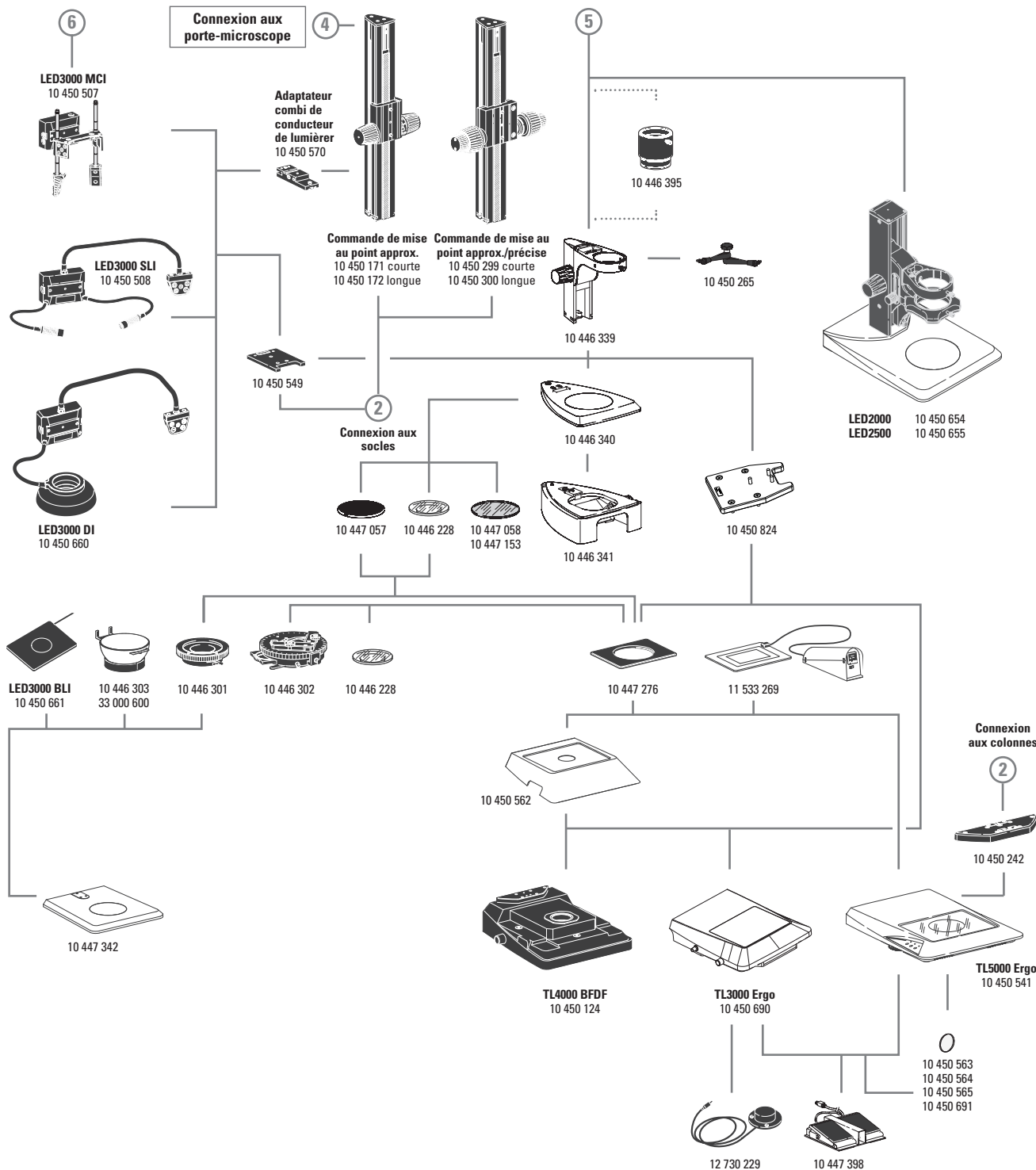
Objectifs S APO

- 10 446 334 Objectif 0.32x, WD 200 mm
- 10 446 335 Objectif apochromatique 0.63x, WD 100 mm
- 10 446 336 Objectif apochromatique 1.6x, WD 37 mm
- 10 446 337 Objectif apochromatique 2.0x, WD 25 mm

Éclairages

- 10 450 271 Lampe annulaire LED3000 RL, objectifs de Ø 58 mm, 24 LED puissantes, température de couleur de 5 600 K, lentille de diffusion à LED optimisée, segments réglables, optimisé pour une distance de travail de 60 à 150 mm
- 10 450 337 Kit de polarisation pour LED3000 RL
- 10 450 338 Diffuseur pour LED3000 RL
- 10 450 656 LED3000 NVI – éclairage vertical pour M50/M80 pour objectifs ayant un diamètre extérieur de 58 mm
- 10 450 501 Adaptateur de lampe annulaire RLA 58/66 pour LED3000 RL et LED3000 NVI sur des objectifs de Ø 66 mm
- 10 450 508 LED3000 SLI, éclairage par spot, col de cygne à 2 bras d'une longueur de 300 mm, 2 LED puissantes, température de couleur de 5 600 K, unité de commande sur col de cygne séparé, paire de diffuseurs incluse
- 10 450 507 LED3000 MCI, éclairage à contraste multiple, 4 LED puissantes, température de couleur de 5 700 K, scènes commutables
- 10 450 660 LED3000 DI, éclairage diffus
- 10 450 661 LED3000 BLI, éclairage en lumière transmise
- 10 450 549 Adaptateur pour LED3000 MCI & LED3000 SLI ; à monter entre la colonne de mise au point et la plaque de base
- 10 450 570 Adaptateur combi de conducteur de lumière sur la colonne de mise au point des instruments de routine de la série M, pour LED3000 SLI et LED3000 MCI
- 10 450 266 Bloc d'alimentation pour LED3000/LED5000

DESCRIPTION DES ARTICLES



Colonnes de mise au point/bras/supports et accessoires

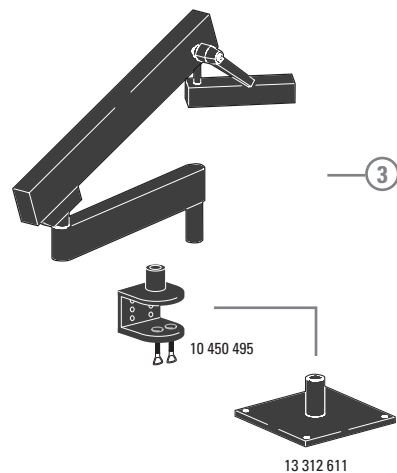
- 10 446 343 Bras de mise au point
- 10 450 106 Porte-microscope pour les séries M50/M80, S et Z
- 10 447 255 Bras de mise au point, inclinable pour statifs d'origine et statifs à bras mobile
- 10 446 344 Bras de mise au point pour colonne de 25 mm
- 10 447 259 Tige de support 25 mm, inclinable
- 10 450 299 Commande de mise au point approx./précise avec colonne en profilé 300 mm
- 10 450 300 Commande de mise au point approx./précise avec colonne en profilé 500 mm
- 10 450 265 Bras articulé ; M5/M6
- 10 450 570 Adaptateur combi de conducteur de lumière pour montage sur la colonne de mise au point
- 10 446 339 Colonne de mise au point
- 10 450 434 Entretoise pour colonnes de routine sur socles à haute performance
- 10 446 395 Extension de 5 cm pour objectif 0.5x pour S9

Socles et accessoires

- 10 446 340 Socle pour série S
- 10 446 341 Base de diascope
- 10 447 342 Socle d'épiscopie avec plaque amovible
- 10 450 654 LED2000 – Socle d'épiscopie avec éclairage à LED
- 10 450 655 LED2500 – Socle d'épiscopie et de diascope avec éclairage LED
- 10 450 690 Socle de diascope TL3000 Ergo
- 10 450 124 Socle de diascope TL4000 BFD
- 10 450 541 Socle de diascope TL5000 Ergo avec éclairage LED intégré
- 10 447 269 Platine standard pour socles de diascope TL3000 BFD, TL4000 RC et TL4000 RC1
- 10 450 563 Filtre en verre dépoli pour TL5000 Ergo
- 10 450 564 Filtre vert pour TL5000 Ergo
- 10 450 565 Filtre polarisant pour TL5000 Ergo
- 10 450 691 Filtre de conversion halogène
- 10 450 242 Plaque d'adaptation standard entre la colonne et le socle de diascope
- 10 447 443 Souris USB Leica, souris à cinq touches librement configurables pour connexion au socle de diascope TL4000 RC1 ou au PC
- 10 447 398 Commande à pédale
- 10 450 824 Adaptateur colonne série S pour bases TL
- 12 730 229 Commande manuelle ou à pédale avec câble de 2 m

Platines

- 10 446 301 Platine à glissement, 120 mm
- 10 446 303 Platine hémisphérique, interface 120 mm, Ø100 mm
- 33 000 600 Platine hémisphérique, Ø 120 mm, surface Ø 150 mm, rotative
- 10 447 058 Plaque amovible en verre
- 10 447 153 Plaque amovible en verre givré
- 10 447 057 Plaque amovible noir et blanc



- 11 533 269 Platines chauffantes LeicaMATS TPX TL avec unité de commande pour socles de diascopie
- 10 447 276 Adaptateur pour platines \varnothing 120 mm

Polarisation

- 10 446 228 Plaque amovible en verre avec polariseur
- 10 315 306 Analyseur en monture rotative, \varnothing 58 mm

Mesure

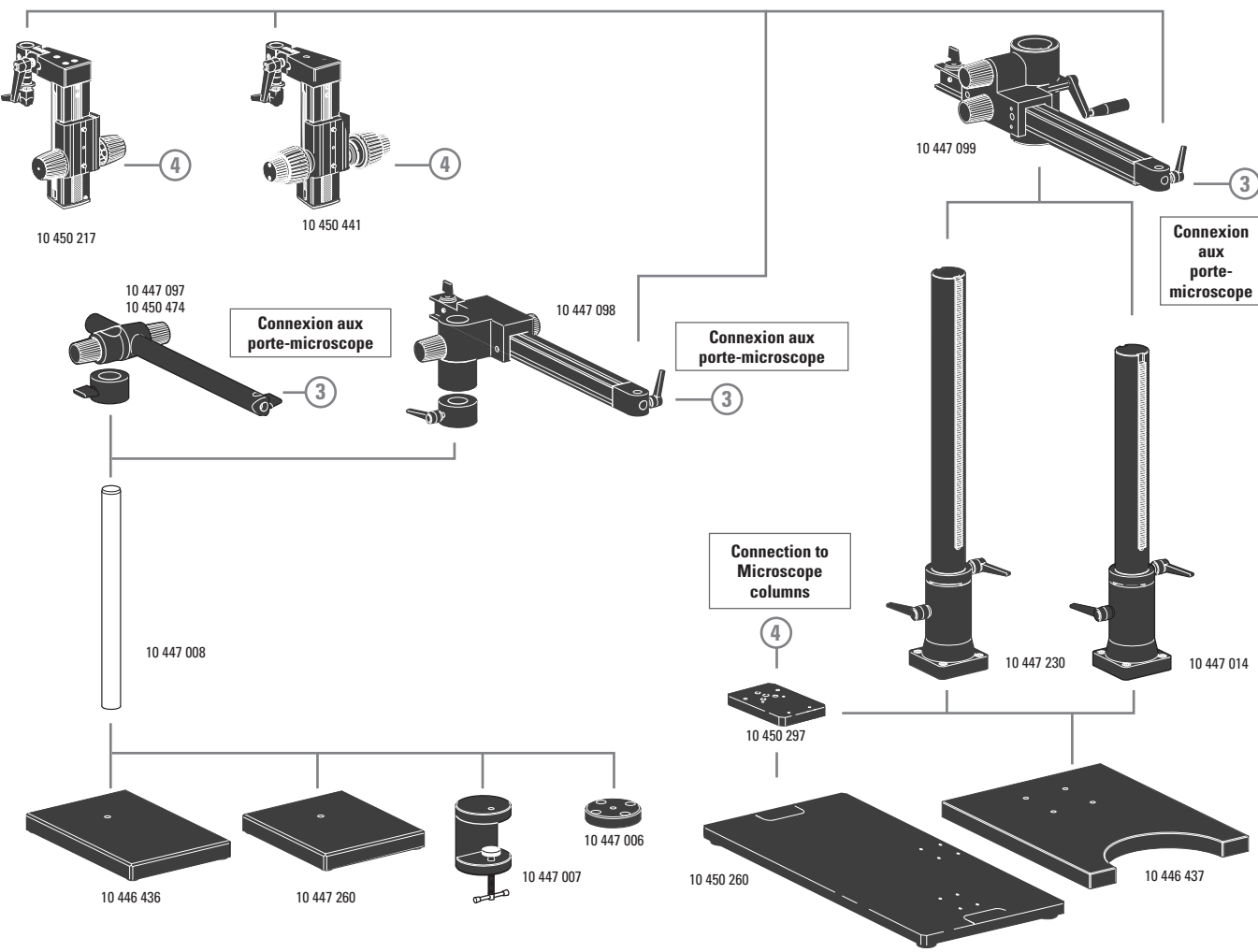
- 10 446 447 Réticule 10 mm/0.1 mm
- 10 446 448 Réticule 5 mm/0.1 mm
- 10 446 449 Réticule 5 mm/0.05 mm
- 10 447 000 Réticule 100 divisions/0.002"
- 10 447 001 Réticule 100 divisions/0.001"
- 10 447 002 Réticule 150 divisions/0.0005"
- 10 446 450 Réticule avec croix de repère
- 10 310 345 Micromètre-objet 50 mm, graduation 0.1 / 0.01 mm
- 10 447 037 Micromètre-objet graduation 1", 0.001"

Statifs à bras articulé

- 10 450 495 Statif à bras flexible avec mâchoire
- 13 312 611 Fixation verticale sur table du bras articulé

Statifs à bras mobile

- 10 447 260 Plaque de base, petite
- 10 446 436 Plaque de base, moyenne
- 10 447 008 Colonne verticale 470/35 mm
- 10 447 097 Bras horizontal ESD, 500 mm
- 10 450 474 Bras horizontal ESD, 290 mm
- 10 447 098 Bras horizontal, standard
- 10 447 006 Flasque
- 10 447 007 Mâchoire
- 10 446 437 Plaque de base, grande
- 10 447 014 Colonne verticale 560/57 mm
- 10 447 230 Colonne verticale 800/57 mm
- 10 447 099 Bras horizontal, grand
- 10 450 217 Commande de mise au point avec colonne inclinable
- 10 450 441 Commande de mise au point approx./précise avec colonne inclinable
- 10 450 260 Plaque universelle XL pour échantillons jusqu'à 300 x 300 mm
- 10 450 297 Adaptateur pour plaque universelle 10 450 260 pour toutes les colonnes de bras mobile



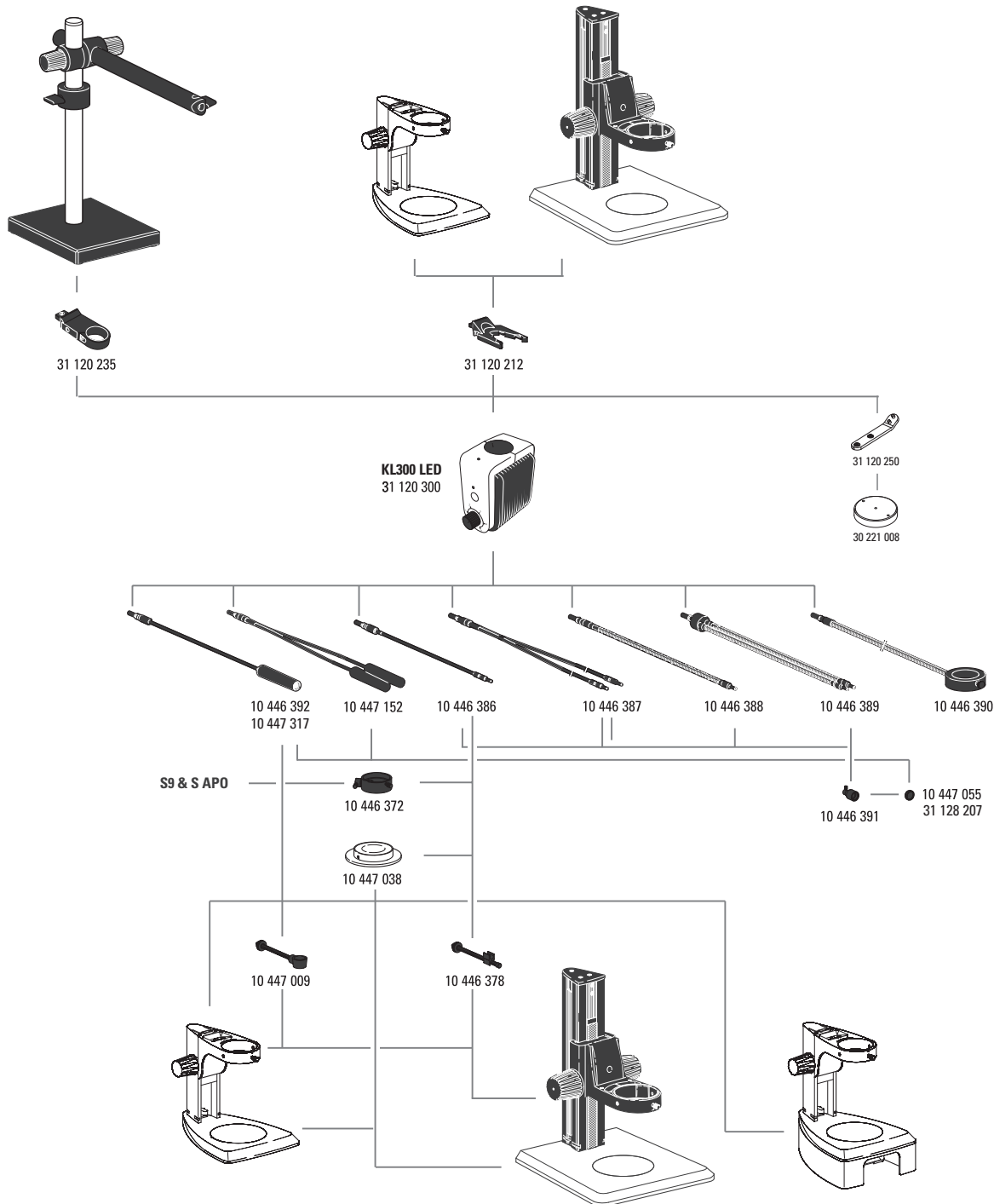
Connexion aux porte-microscope

Connexion aux porte-microscope

Connexion to Microscope columns

Connexion aux porte-microscope

DESCRIPTION DES ARTICLES



Éclairage Leica KL300 LED

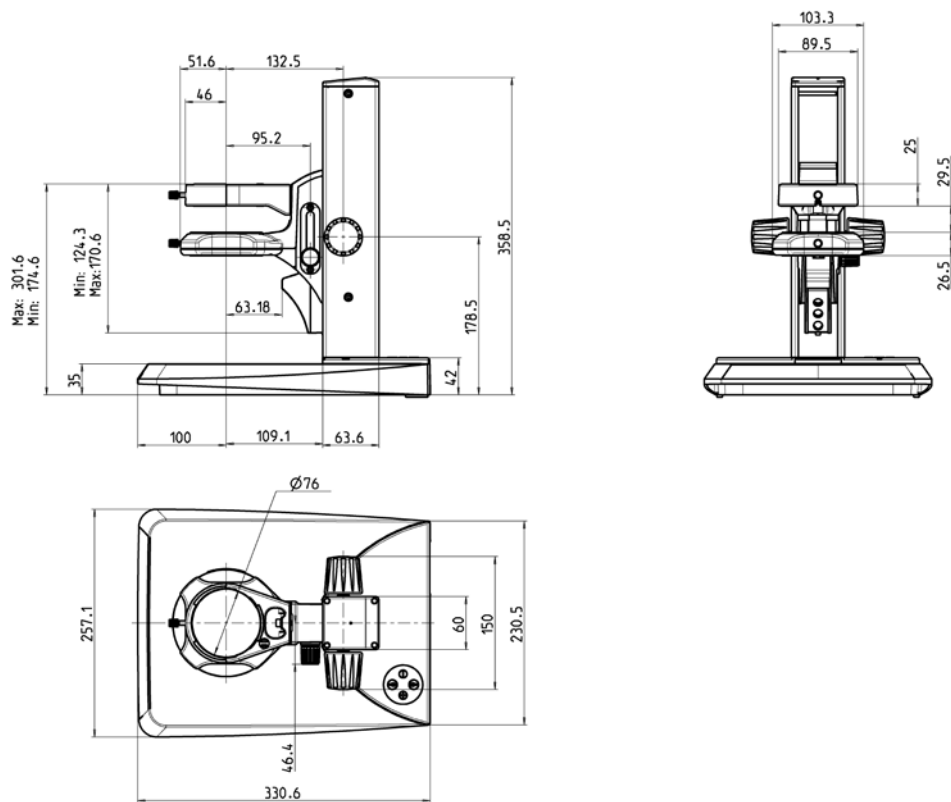
- 31 120 300 Source de lumière froide à LED KL300 LED
- 31 120 212 Adaptateur KL300 LED pour colonne de mise au point
- 31 120 235 Adaptateur KL300 LED pour statif à bras mobile
- 31 120 250 KL300 LED, adaptateur pour plaque de base 30 221 008
- 30 221 008 Plaque de base pour LED KL300

- 10 446 392 Conducteur de lumière universel, 600 mm
- 10 447 317 Conducteur de lumière universel, 1 000 mm
- 10 447 152 Conducteur de lumière universel, 2 bras, 600 mm
- 10 446 386 Conducteur de lumière flexible, 1 bras, 550 mm
- 10 446 387 Conducteur de lumière flexible, 2 bras, 750 mm
- 10 446 388 Conducteur de lumière sur col de cygne, 1 bras, 500 mm
- 10 446 389 Conducteur de lumière sur col de cygne, 2 bras, 500 mm
- 10 446 390 Lampe annulaire à 6 points, diamètre intérieur 58 mm, 750 mm
- 10 447 038 Platine de diascopie
- 10 446 391 Lentille focale
- 10 447 055 Filtre de lumière blanche pour lentille focale
- 31 128 207 Filtre de lumière chaude pour lentille focale
- 10 446 378 Bras pour conducteurs de lumière flexibles
- 10 447 009 Bras pour conducteurs de lumière universels
- 10 446 372 Éclairage vertical

Pièces de rechange pour Leica L2

- 10 447 056 Lampe halogène 8 V/20 W, L2
- 10 447 015 Transformateur Leica L2, 90 – 250 V (s. ill.)

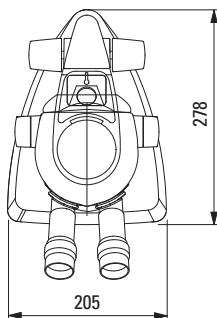
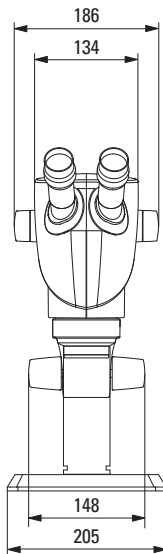
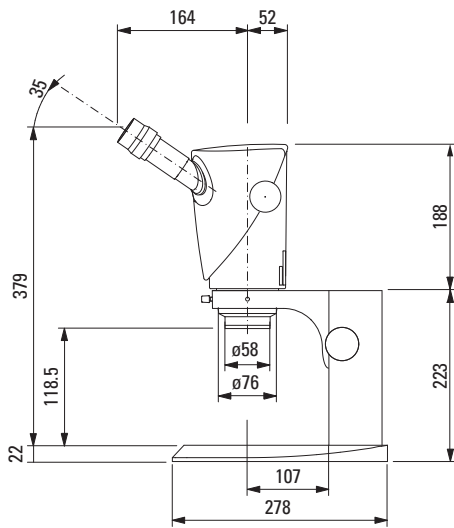
DIMENSIONS LED2000 / LED2500



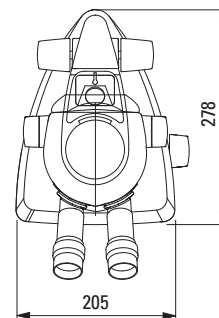
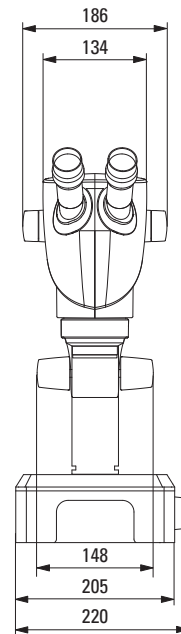
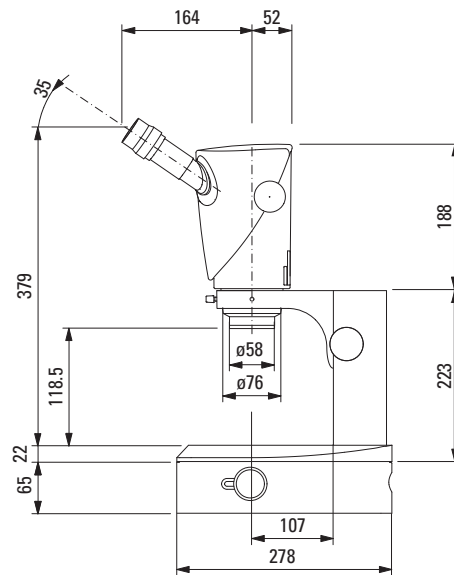
Dimensions en mm

DIMENSIONS S9 E

avec statif épiscopique



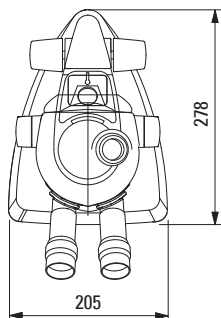
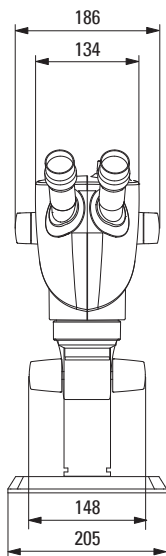
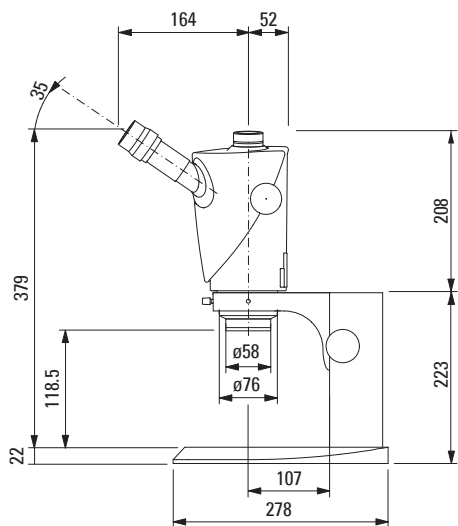
avec statif diascopique



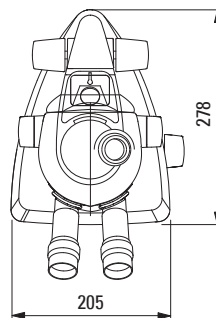
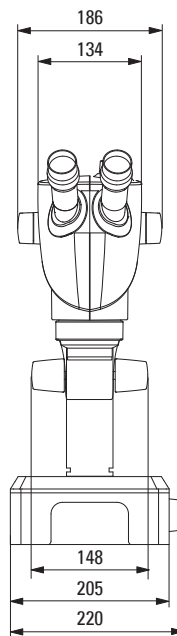
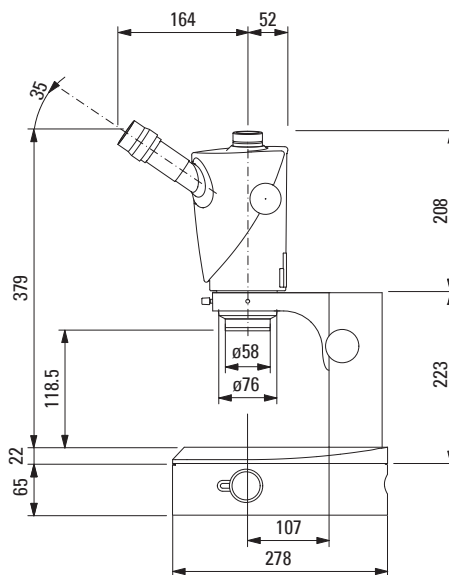
Dimensions en mm

DIMENSIONS S9 D

avec statif épiscopique



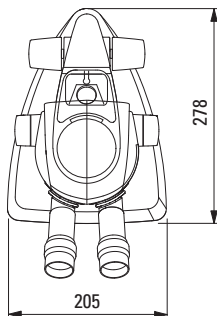
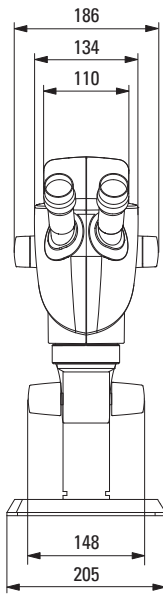
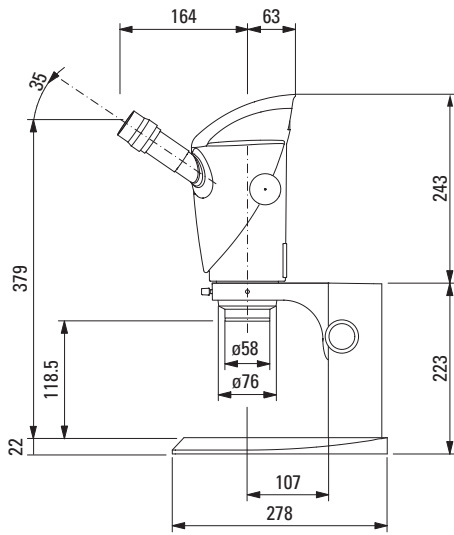
avec statif diascopique



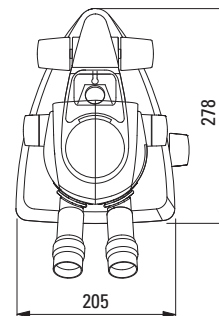
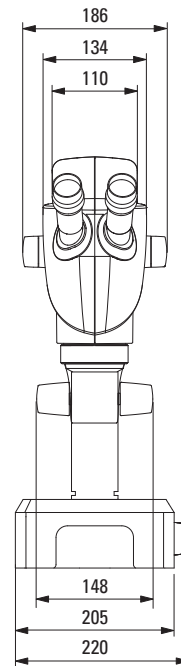
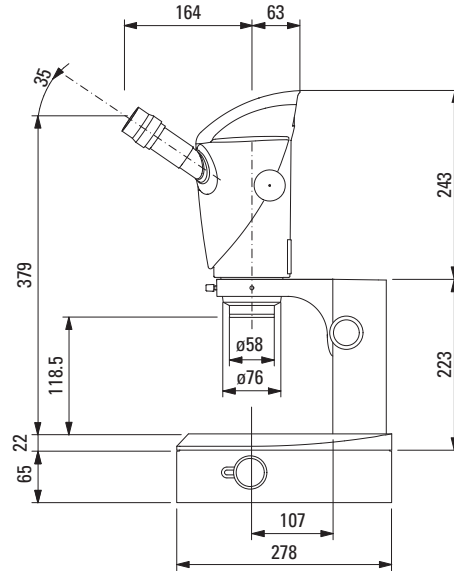
Dimensions en mm

DIMENSIONS S9 i

avec statif épiscopique



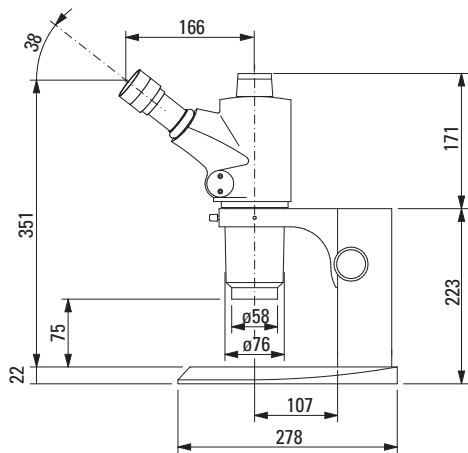
avec statif diascopique



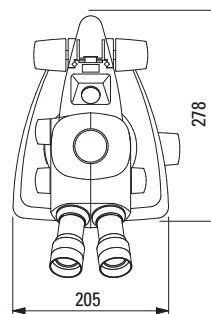
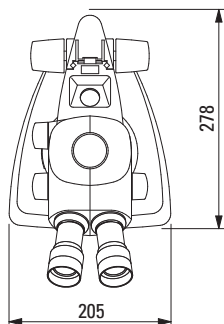
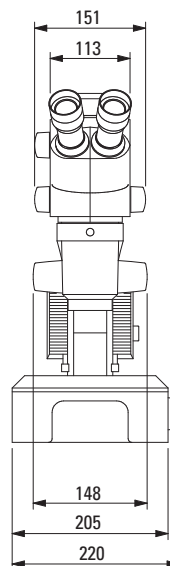
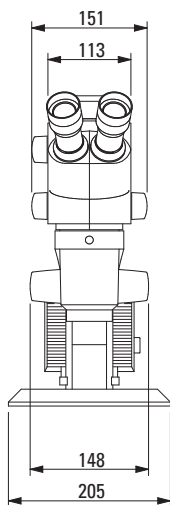
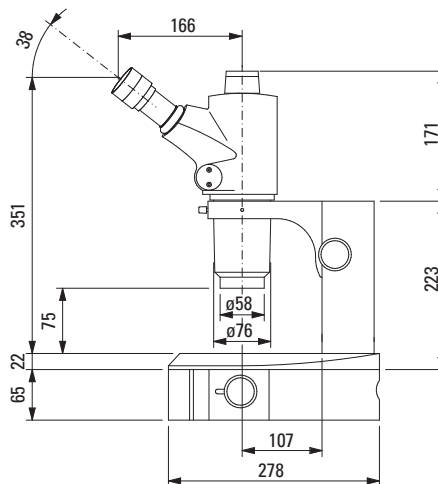
Dimensions en mm

DIMENSIONS S APO

with incident light stand



avec statif diascopique



Dimensions en mm

Leica Microsystems (Schweiz) AG · Max-Schmidheiny-Strasse 201 · 9435 Heerbrugg, Switzerland
T +41 71 726 34 34 · F +41 71 726 34 44

www.leica-microsystems.com

CONNECT
WITH US!

