

# Horizon Setting **Plus**

Étalonnage des moyens de mesure à cotes variables



# 1.

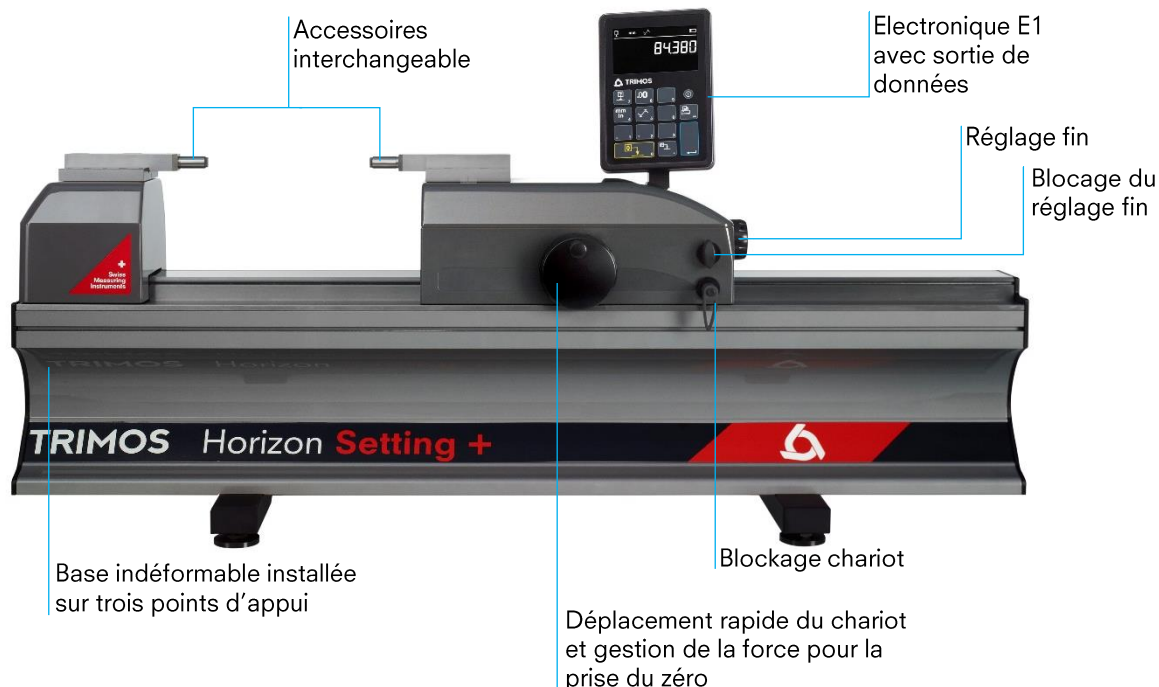
## PRESENTATION

L'instrument Horizon Setting est idéal pour le contrôle et l'étalonnage des moyens de mesure à cotes fixes et à cotes variables. Son niveau de précision et de finition élevé le positionne comme un instrument haut de gamme pour une utilisation en atelier ou local de mesure. Il répond parfaitement aux besoins actuels dans le domaine de la fabrication.

La nouvelle conception est basée sur le Trimos Horizon Premium, bien connu déjà, mais elle incorpore une nouvelle électronique et un affichage innovant. Sa conception moderne et ergonomique ainsi que sa simplicité d'utilisation sont les garants de résultats de mesure optimaux et d'une haute productivité.

Nous proposons une gamme complète d'instruments à partir de 500 mm jusqu'à 3000 mm. Toutes les étendues de mesure sont directes, c'est-à-dire que l'intégralité de l'étendue de mesure est disponible sans ajustage ou réétalonnage intermédiaire. Une large sélection d'accessoires facilement interchangeables vient compléter les applications possibles et garantit un bon positionnement des instruments à étalonner.

- Livré avec deux touches parallèles HPA-1
- Construction robuste idéale pour l'atelier
- Manipulation très simple
- Vérification précise et rapide
- Utilisation sur secteur ou batterie
- Force de mesure 3N



### Force de mesure engagée :



Mesure intérieure 3N



Mesure extérieure 3N

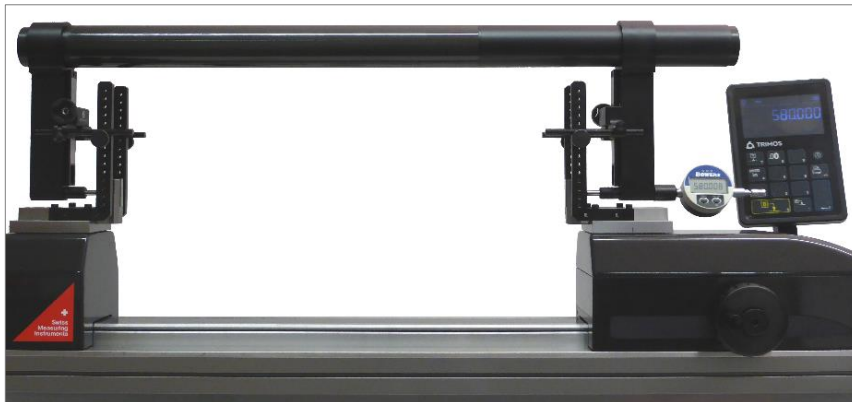
# 2.

## SPECIALEMENT ETUDIE POUR L'ETALONNAGE DE...

- Alésomètres à deux points
- Comparateurs intérieurs et extérieurs à deux points
- Indicateurs à cadran
- Pieds à coulisses
- Contrôle de bagues lisses
- Contrôle de tampons lisses
- Contrôle de tampons filetés
- Contrôle de calibres-mâchoires
- Contrôle de comparateurs à levier
- Contrôle de micromètres extérieurs

# 3.

## POINTS FORTS



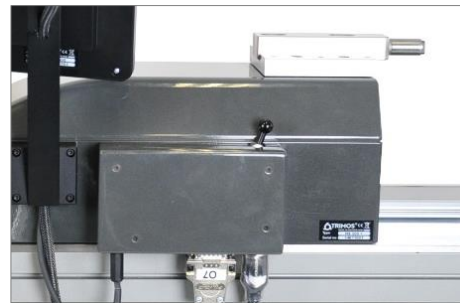
Etalonnage d'une jauge de grande dimension



Contrôle de bagues lisses



Blocage du chariot et du réglage fin



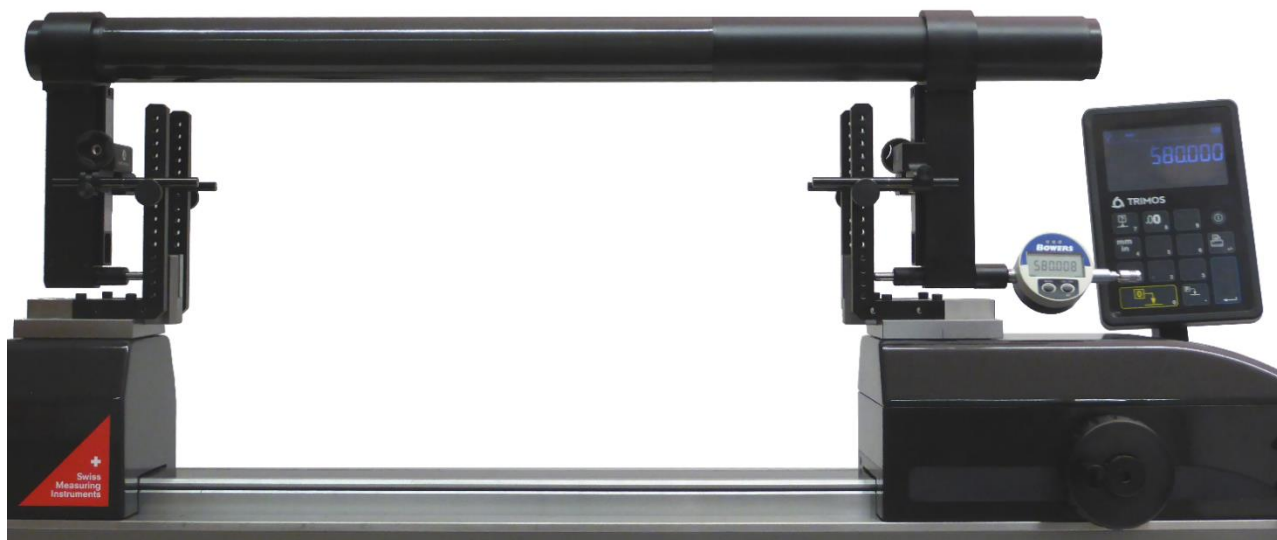
# 4.

## DONNEES TECHNIQUES

Horizon Settings Plus		500	1000	1500	2000	3000
Numéro de ventes		700 216 10 51	700 216 20 51	700 216 30 51	700 216 40 51	700 216 60 51
Étendue de mesure <sup>1)</sup>	mm	550	1050	1550	2050	3050
Erreurs max. tolérées <sup>2)</sup>	µm	0.7 + L(mm) / 1000				
Répétabilité (2s) <sup>2)</sup>	µm	0.2				
Résolution	mm	0.0001				
Vitesse de déplacement	mm/s	1500				
Force de mesure	N	3N				
Température d'utilisation °	C	+10 - +40				
Limites d'humidité	%	30 - 80				
Poids	kg	94	123	152	181	239

# 5.

## APPLICATIONS



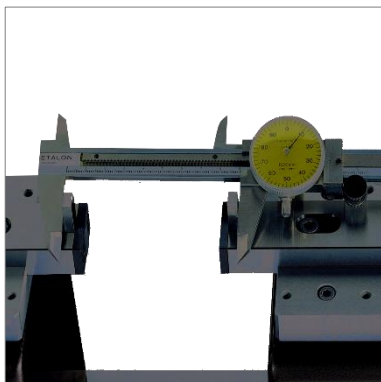
Étalonnage d'une jauge de grande dimension



Etalonnage d'un alésomètre à deux points  
(TEL5, TELMA7, TELMN7.2)



Contrôle de grands micromètres avec support  
(TA-SU-313, TA-SU-309, TEL5)



Vérification de pieds à coulisses  
(TEL5.10)



Etalonnage sur support de vérificateurs d'alésages à 2 points  
(TA-SU-313, TA-SU-318, TEL5)



Contrôle manuel de grands micromètres  
(TEL5, TEL11)



Etalonnage manuel de vérificateurs d'alésages à 2 points  
(TA-SU-301, TEL5)

**TRIMOS** | HORIZON SETTING PLUS



Contrôle de bagues lisses  
(TA-SU-313, TA-MI-370, TA-SU-304)



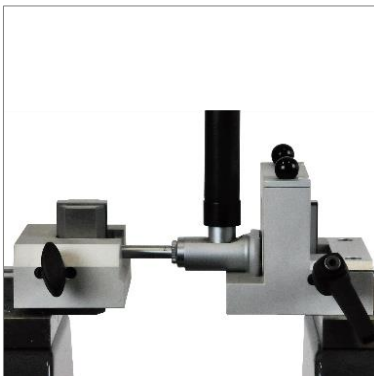
Contrôle de tampons filetés  
(de M30 à M250)  
(TA-SU-313, TEL6, 3P/0.17-3.2/S6.5)



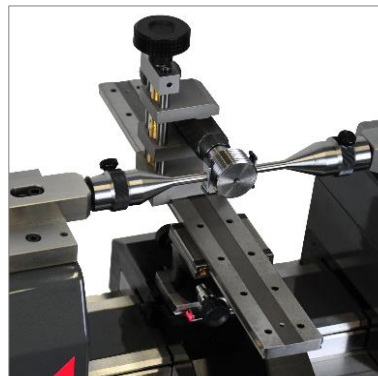
Instrument de mesures  
comparatives à deux points  
(TELMA7)



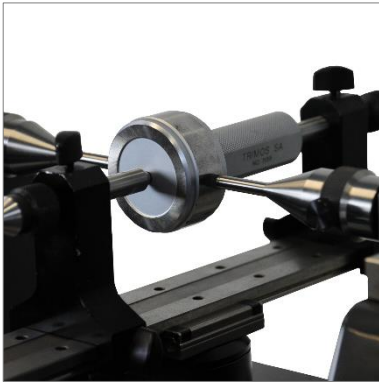
Contrôle de comparateurs  
(de 0 à 300mm)  
(TEL 5CN)



Alésomètre à 2 points  
(TA-SU-301, TEL5)



Contrôle de tampons filetés  
(jusqu'à  $\varnothing$  100mm, longueur  
280mm)  
(TEL6, 3P/ 0.17-3.2/ S6.5, LABC15)



Contrôle de tampon lisses  
(jusqu'à  $\varnothing$  100mm, longueur 280mm)  
(TULM6/L0.5, LABC15)



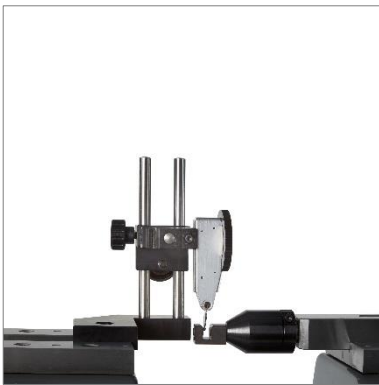
Contrôle de comparateurs  
(jusqu'à 50mm)  
(TA-IH-301)



Contrôle de tampon lisses  
(jusqu'à  $\varnothing$  100mm, longueur  
280mm)  
(TULM6/L0.5, LABC15)



Contrôle de tampon lisses  
(de 30 à 250mm)  
(TEL6, TA-SU-313, TULM6/L0.5,  
TA-SU-304)



Contrôle de comparateurs à  
levier  
(TULM 15.1)

