

THV



THV

PRÉSENTATION DU PRODUIT

Le THV a été conçu pour le contrôle et la certification des moyens de mesure et offre un champ d'application élargi.

Idéal pour la vérification de dimensions intérieures ou extérieures, tels que tampons lisses ou filetés, bagues lisses, indicateurs à levier, comparateurs et pièces de production.

Un système de mesure opto-électronique de haute précision est directement intégré dans le THV. La mesure est visualisée par une unité d'affichage externe ou par un ordinateur.

Les THV peuvent également être livrés sans système de mesure. Dans ce cas, un palpeur électronique ou un comparateur doit être utilisé comme système de mesure.

Les dimensions réduites du THV facilitent son déplacement et en font un instrument idéal pour une station d'étalonnage mobile de haute précision.

IDÉAL POUR L'ATELIER OU LE LOCAL DE MESURE

L'INSTRUMENT RÉPOND AUX EXIGENCES EN ISO 9000

FACILITÉ D'UTILISATION

GAMME COMPLÈTE D'ACCESSOIRES

POSSIBILITÉ DE MESURER DES DIMENSIONS INTÉRIEURES ET EXTÉRIEURES AVEC UN SEUL ÉLÉMENT DE MESURE

SELON L'APPLICATION DE MESURE, L'INSTRUMENT EST PLACÉ EN POSITION HORIZONTALE OU INCLINÉE JUSQU'À 90° SUR UNE BASE EN OPTION

DESCRIPTION

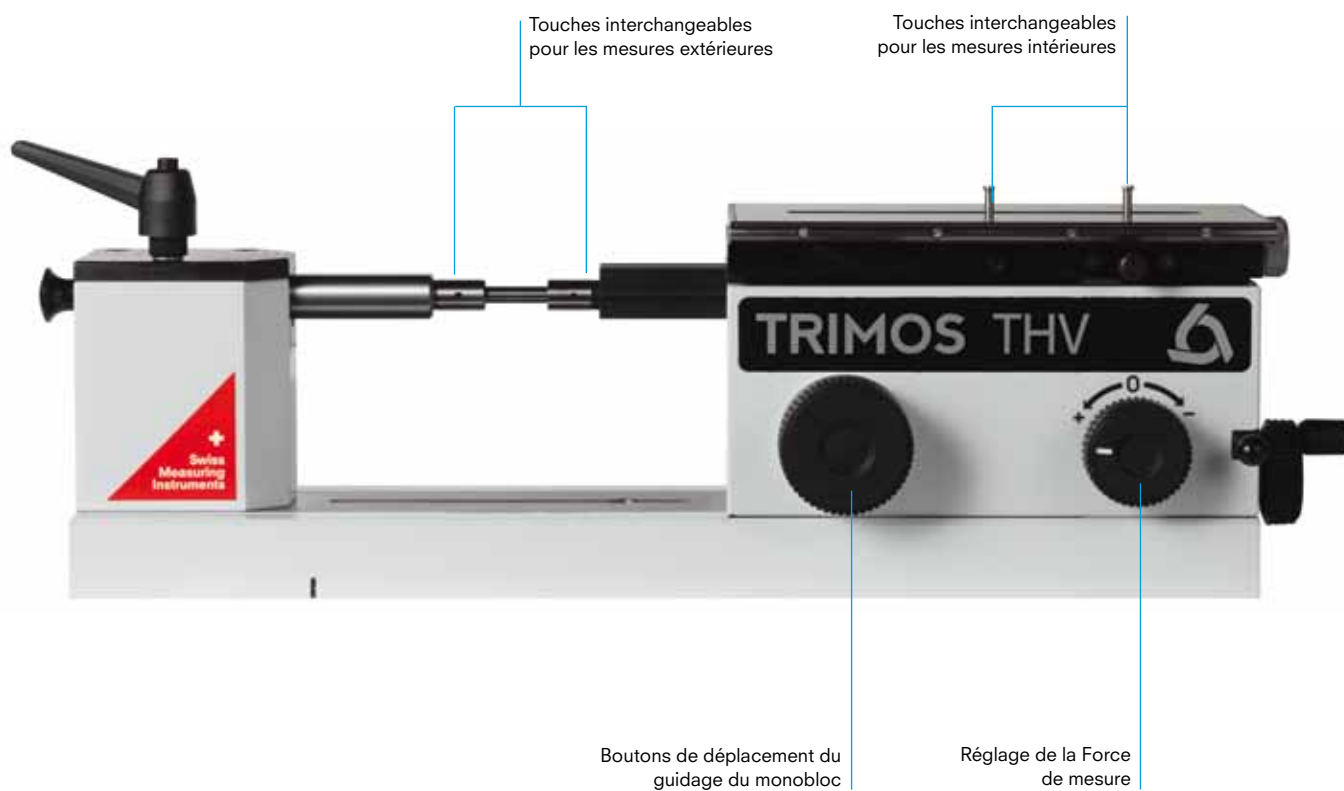
AFFICHAGES:



Heidenhain ND1100



PC avec programme
TRIMOS-WinDHI



THV

AFFICHAGE / LOGICIELS

AFFICHAGE HEIDENHAIN ND1100

SYSTEME DE MESURE LINEAIRE, MIN. / MAX.

INVERSION DU SENS DE MESURE(+/-)

REMISE À ZÉRO / PRESET

SIGNAUX DE COMMUTATION ET DE CLASSIFICATION

INITIALISATION DE L’AFFICHAGE PAR SIGNAL EXTERNE

SORTIE DE DONNÉES RS232



PC AVEC TRIMOS WINDHI

Le logiciel TRIMOS-WinDHI permet de réaliser toutes les fonctions de mesure. Il peut être connecté à tout programme de contrôle et gestion des moyens de mesure.

INVERSION DU SENS DE MESURE (+/-)

SERVEUR DDE (POUR EXCEL, WORD, ETC...)

AIDE GRAPHIQUE DES FONCTIONS DE MESURE

VALIDATION DES DONNÉES À L’AIDE D’UNE PÉDALE

AFFICHAGE DIRECT DE MESURES DE LONGUEURS ET DE VALEURS MINIMUM / MAXIMUM ENREGISTRÉES

MÉMORISATION DE 9 VALEURS PRÉSÉLECTIONNÉES (PRESET)

COMPATIBLE AVEC LOGICIELS DE GESTION DES MOYENS DE MESURE

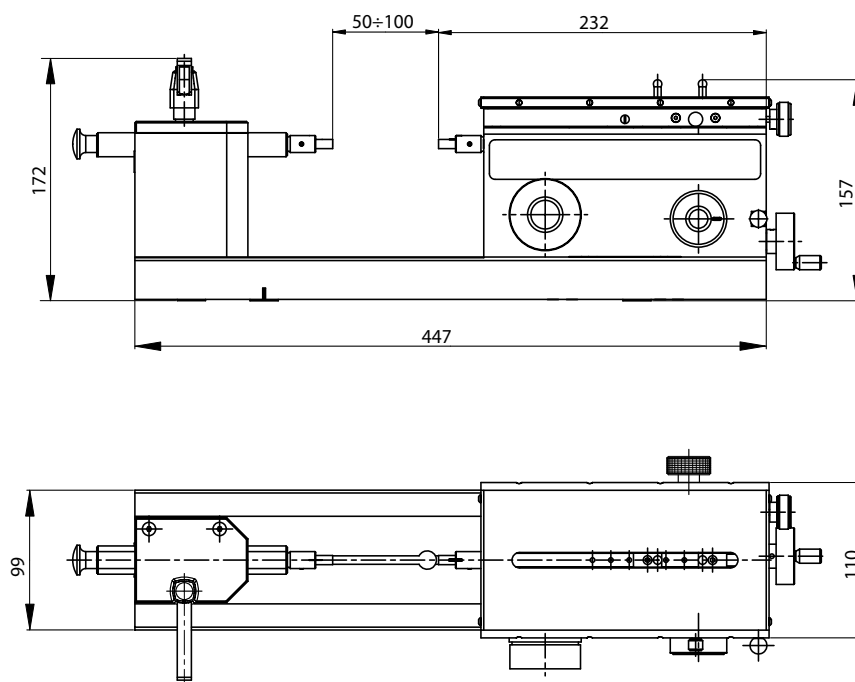


DONNÉES TECHNIQUES

THV		
Etendue de mesure absolue	mm	50
Etendue de mesure extérieure	mm	100
Etendue de mesure intérieure	mm	100
Erreurs max. tolérées ¹⁾	µm	0.2+ L (mm) / 250
Répétabilité (2s) ¹⁾	µm	0.1
Résolutions (dépend de l'affichage) ¹⁾	mm	0.1 ÷ 0.00001
Etendue de la force de mesure (réglable)	N	0 ÷ 4
Température d'utilisation	°C	+10 ÷ +40
Température de stockage	°C	-10 ÷ +40
Poids	kg	22

¹⁾ Instrument avec système de mesure intégré. Valeurs déterminées à une température de 20 ± 0.2 °C et une humidité relative de 50 ± 5%.

SCHEMA



INSTRUMENT DE BASE

Les THV sont livrés comme suit:

Instrument selon spécifications (sans affichage)

Touches pour mesures extérieures (TELS50)

Touches pour mesures intérieures (THV-10)

Housse de protection (THV.HO.0-50)

Mode d'emploi (750 50 0006 01)

Certificat de contrôle

NUMEROS DE COMMANDE

THV	Table fixe	Table flottante
Instruments avec système de mesure	THVR.0-50 700 206 00 22	THVR.0-50S 700 206 00 24
Instruments sans système de mesure	THV.0-50 700 206 00 21	THV.0-50S 700 206 00 01

THV

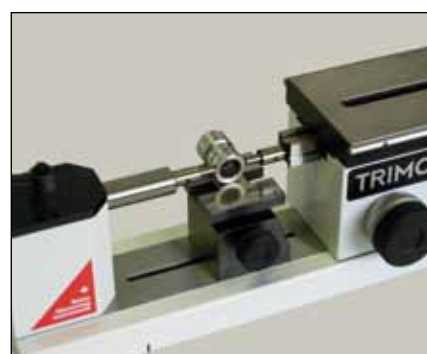
APPLICATIONS



Etalonnage de tampons lisses et filetés avec table flottante (THV-115)



Etalonnage de bagues lisses (THV-260)



Mesure de pièces de précision (THV-100/THV-101)



Etalonnage d'indicateurs à levier (THV-100/THV-150)



Support inclinable pour garantir une force de mesure constante (THV-200)



Table flottante pour des mesures intérieures plus précises