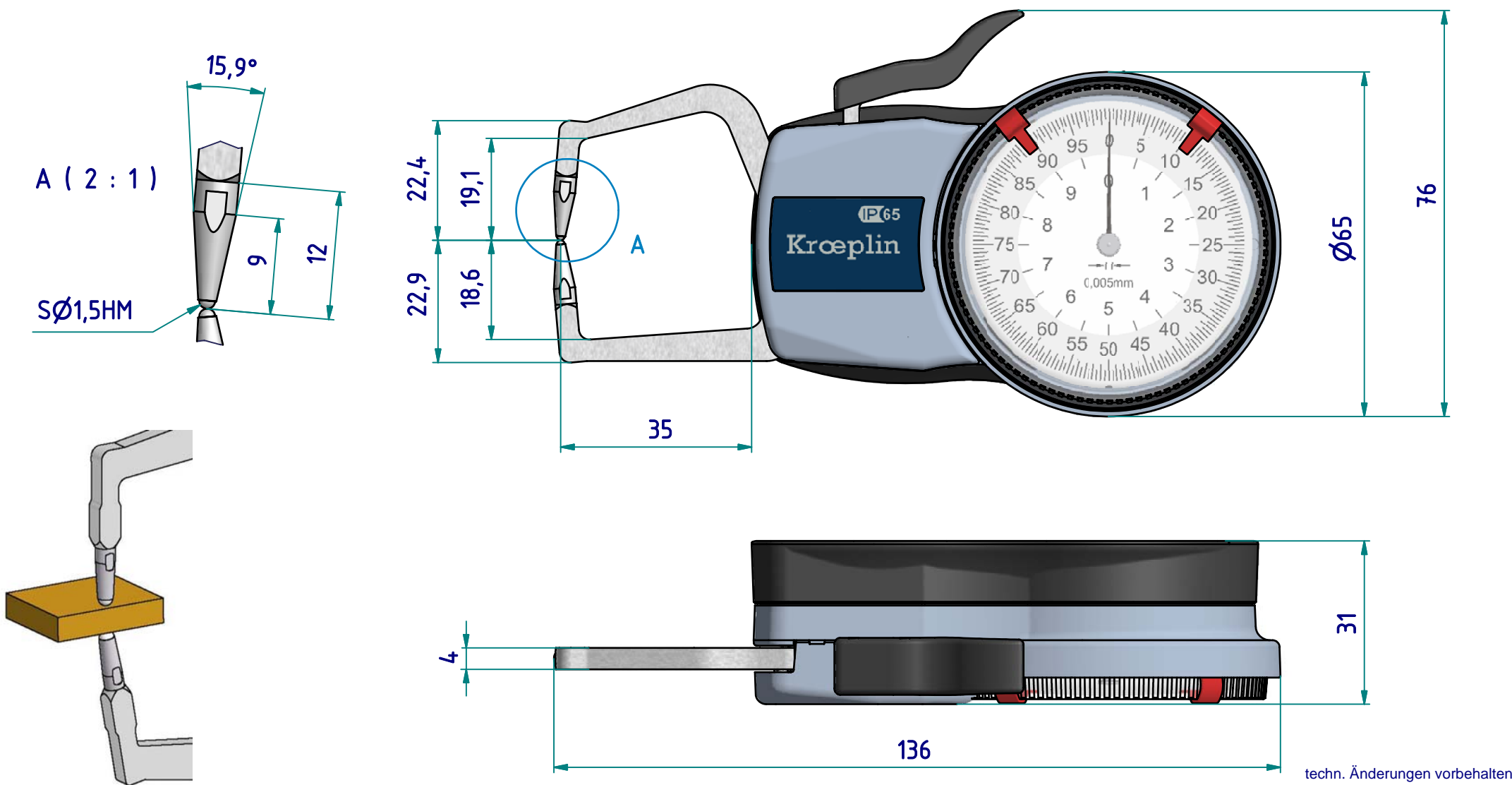


Datenblatt: D110

Kroepelin GmbH
Gartenstraße 50
D-36381 Schlüchtern

Tel.: 06661 86 0
Fax: 06661 86 39
Mail: sales@kroepelin.com
Web: www.kroepelin.com

Kroepelin
Längenmesstechnik



techn. Änderungen vorbehalten

Serie:	D
Messbereich:	0 - 10 mm
Anzeigebereich:	0 - 10,5 mm
Zifferschnittwert:	-
Skalenteilungswert:	0,005 mm
Messkraft:	0,8 - 1,2 N
Gerätgewicht:	170 g

<small>(Zulässige Abweichungen nach VDI/VDE/DGQ 2618 Bl. 12.1/13.1)</small>	
Fehlergrenze "G":	0,015 mm
Wiederholgrenze "r":	0,005 mm
Bezugstemperatur:	20° C
Betriebstemperatur:	10° C - 30° C
Lagertemperatur:	-10° C - 50° C

Maßstab:	1:1
Zeichnung-Nr.:	DAB-D110_KR
Erstelldatum:	08.01.09
Bearbeiter:	T.Koenig
Änderungsstand:	
Änderungsdatum:	