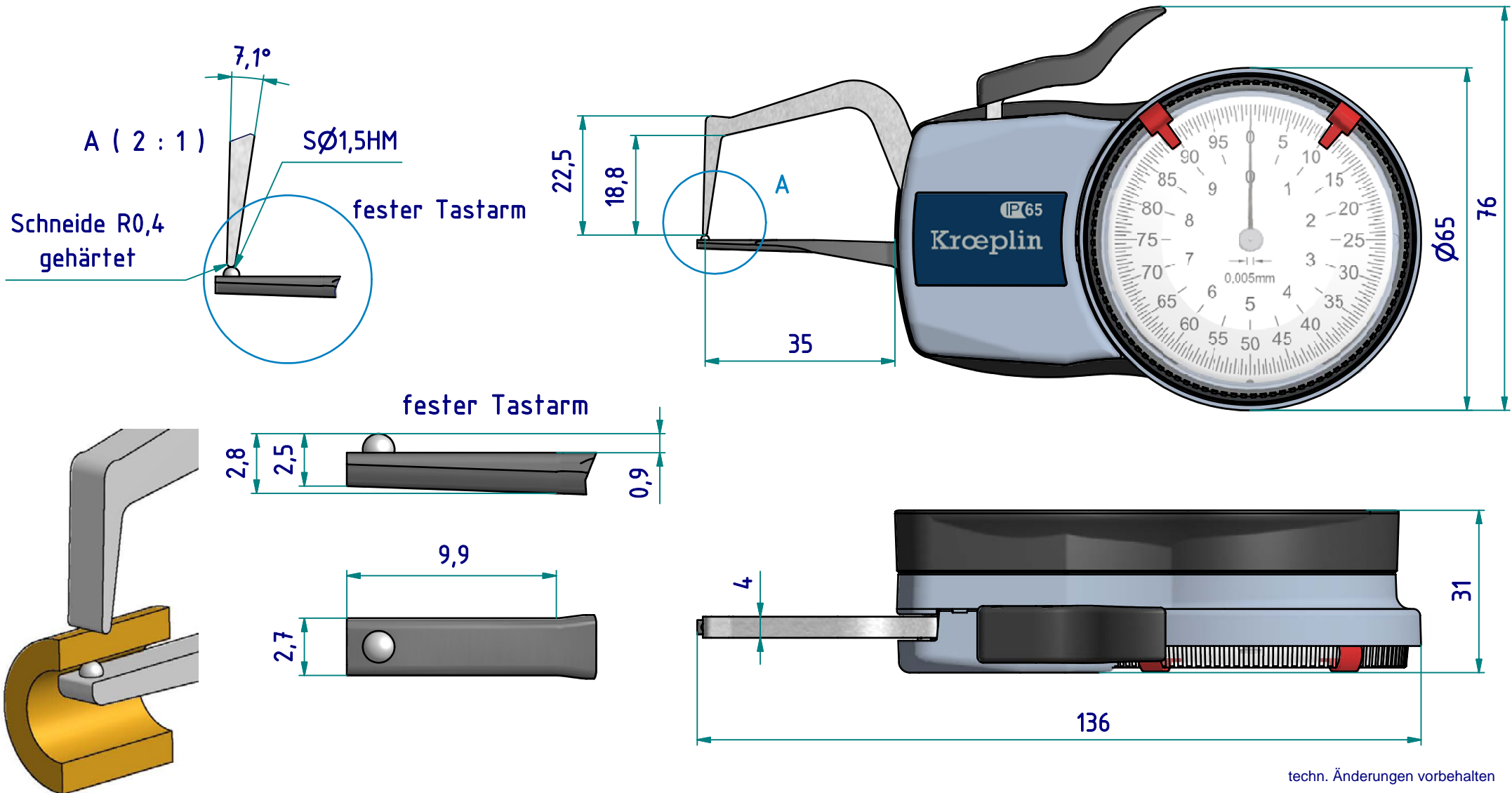


# Datenblatt: D1R10S

Kroepelin GmbH  
Gartenstraße 50  
D-36381 Schlüchtern

Tel.: 06661 86 0  
Fax: 06661 86 39  
Mail: sales@kroepelin.com  
Web: www.kroepelin.com

**Kroepelin**  
Längenmesstechnik

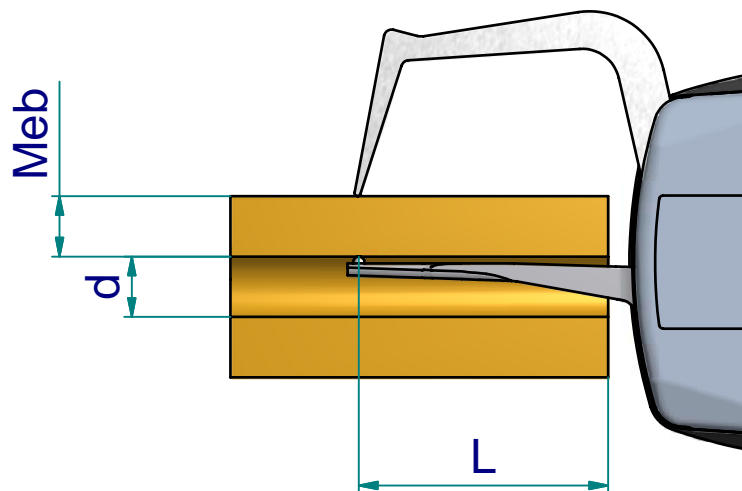


techn. Änderungen vorbehalten

**Serie:** D  
**Messbereich:** 0 - 10 mm  
**Anzeigebereich:** 0 - 10,5 mm  
**Zifferschritt:** -  
**Skalenteilungswert:** 0,005 mm  
**Messkraft:** 0,8 - 1,2 N  
**Gerätgewicht:** 170 g

(Zulässige Abweichungen nach VDI/VDE/DGQ 2618 Bl. 12.1/13.1)  
**Fehlergrenze "G":** 0,015 mm  
**Wiederholgrenze "r":** 0,005 mm  
**Bezugstemperatur:** 20° C  
**Betriebstemperatur:** 10° C - 30° C  
**Lagertemperatur:** -10° C - 50° C

**Maßstab:** 1:1  
**Zeichnung-Nr.:** DAB-D1R10S\_KR  
**Erstelldatum:** 08.01.09  
**Bearbeiter:** T.Koenig  
**Änderungsstand:**  
**Änderungsdatum:**



Messleistung

		Messbereich Meb [mm]										
		1	2	3	4	5	6	7	8	9	10	
Innen -ø d [mm]	3	4,1	3,6	3,6	3,8	4,2	4,7	5,4	6,4	8,0	10,7	
	4	19,0	17,0	17,0	17,8	19,4	20,8	21,6	22,6	23,7	24,9	
	5	24,7	23,8	23,8	24,2	24,9	25,7	26,8	28,0	29,3	30,9	
	6	29,5	28,4	28,4	28,9	29,7	30,7	31,9	33,4	35,0	35,6	
	7	34,2	32,9	32,9	33,5	34,5	35,6	35,6	35,6	35,6	35,6	
	8	35,6	35,5	35,5	35,6	35,6	35,6	35,6	35,6	35,6	35,6	
	9	35,6	35,6	35,6	35,6	35,6	35,6	35,6	35,6	35,6	35,6	
	> 10	35,6	35,6	35,6	35,6	35,6	35,6	35,6	35,6	35,6	35,6	
	L											

L = max. nutzbare  
 Tastarmlänge [mm]

Beispiel:  
 d = 5 Meb = 4 L = 24,2

techn. Änderungen vorbehalten

Zeichnung-Nr.: DAB-D1R10S\_KR  
 Erstelldatum: 08.01.09  
 Bearbeiter: T.Koenig

Änderungsstand:  
 Änderungsdatum: