

technische Änderungen vorbehalten

Serie: L
Messbereich: 20 - 40 mm
Anzeigebereich: 19,5 - 40,5 mm
Zifferschrittwert: 0,01 mm
Skalenteilungswert: -
Messkraft: 1,1 - 1,6 N
Gerätgewicht: 270 g

(Zulässige Abweichungen nach VDI/VDE/DGQ 2618 Bl. 12.1/13.1)
Fehlergrenze "G": 0,03 mm
Wiederholgrenze "r": 0,01 mm

Bezugstemperatur: 20° C
Betriebstemperatur: 10° C - 30° C
Lagertemperatur: -10° C - 50° C

Maßstab: 1:1
Zeichnung-Nr.: DAB-L220-K
Erstelldatum: 03.01.2020
Bearbeiter: B. Schmidt

Änderungsstand:
Änderungsdatum:

Messleistung

Messbereich Meb [mm]

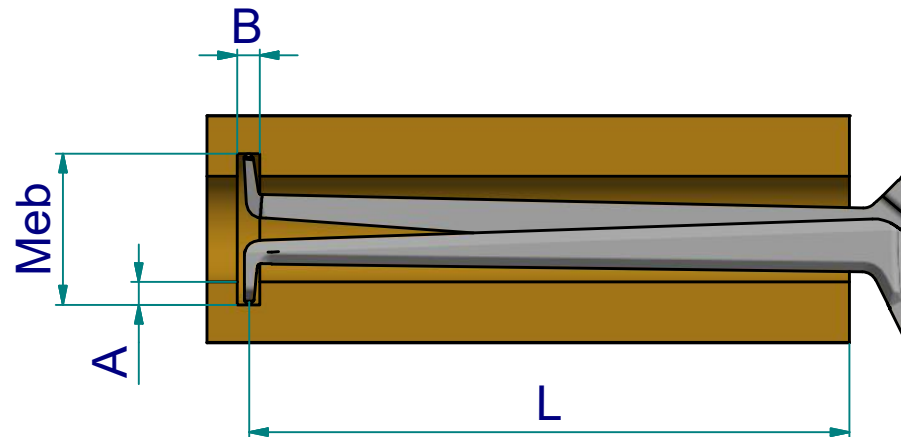
Nuttiefe A
[mm]

	20	22	24	26	28	30	32	35	40
0	0 / 78	0 / 83,7	0 / 84,7	0 / 85,1	0 / 86,6	0 / 86,8	0 / 87,0	0 / 87,3	0 / 88,0
1		1,5 / 82,4	1,5 / 84,2	1,5 / 84,9	1,5 / 86,2	1,5 / 86,7	1,5 / 86,9	1,5 / 87,1	1,5 / 87,7
2			1,6 / 83,4	1,6 / 84,6	1,6 / 85,6	1,6 / 86,4	1,6 / 86,7	1,6 / 87,0	1,6 / 87,5
3				1,7 / 83,7	1,7 / 84,9	1,7 / 85,9	1,7 / 86,5	1,7 / 86,8	1,7 / 87,3
4					1,9 / 84,2	1,9 / 85,1	1,9 / 86,1	1,9 / 86,7	1,9 / 87,0
5						2,0 / 84,4	2,0 / 85,3	2,0 / 86,4	2,0 / 86,9
6							2,1 / 84,6	2,1 / 85,9	2,1 / 86,7
6,5								2,2 / 85,5	2,2 / 86,6
	B / L								

B = min. Nutbreite [mm]

L = max. nutzbare Tastarmlänge [mm]

Beispiel: Meb = 26 B = 1,6
 A = 2 L = 84,6

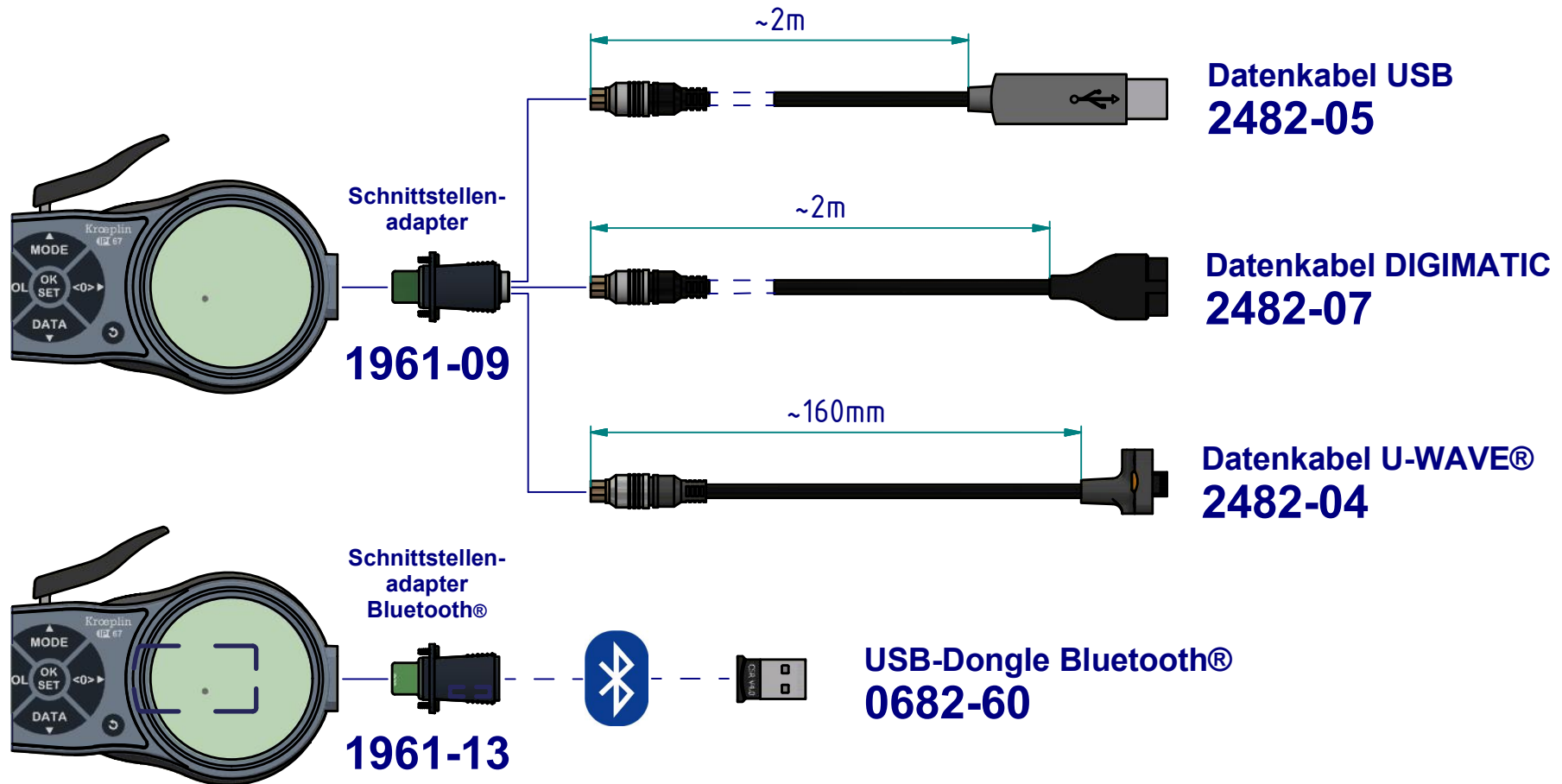


Technische Änderungen vorbehalten

Zeichnung-Nr.: DAB-L220-K
Erstelldatum: 03.01.2020
Bearbeiter: B. Schmidt

Änderungsstand:
Änderungsdatum:

Schnittstellen als Zubehör erhältlich:



Technische Änderungen vorbehalten

Zeichnung-Nr.: DAB-L220-K
Erstelldatum: 03.01.2020
Bearbeiter: B. Schmidt

Änderungsstand:
Änderungsdatum: