

ALUFIX Classic Spannmittel

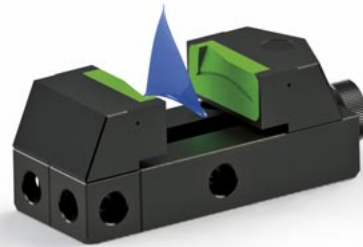
Sichere Werkstück-Spannung und präziser Kontakt zu Auf- und Anlageflächen



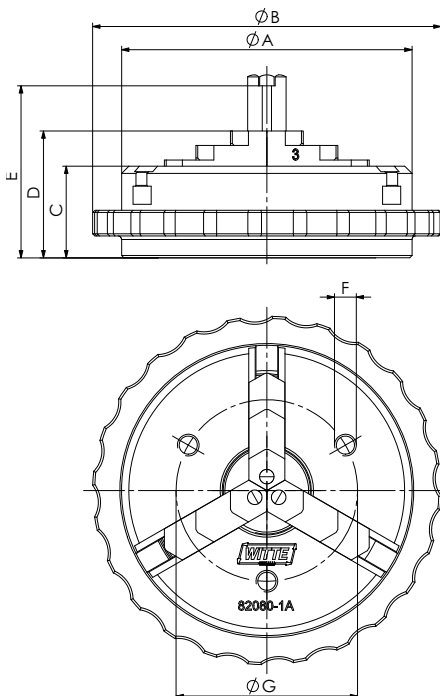
3-Backen-Handspannfutter in neuer Ausführung mit abgesetzten Stiften



Anwendungsbeispiel für den Universal-Schraubstock auf Seite 89



Schraubstock mit Formbacken - Seite 87



3-Backen-Handspannfutter für messtechnische Verwendung

	Nr.	A	B	C	D	E	F	G	
C	82220-1A	50	60	17,3	23,4	28,2	M4	30	-
C	82080-1A	80	96	25,3	35	47,4	M6	50	-
C	82125-1A	125	146	38,4	53,1	68,5	M8	80	-
	82200-1A	200	236	55,3	79,1	104,1	M10	120	-

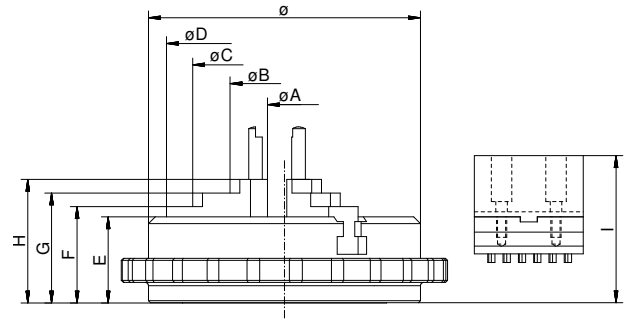
Konzentrität Grundkörper zum Werkstück:
Wiederholgenauigkeit max. 0,1mm, Absolutgenauigkeit 0,3mm



C·E ALUFIX Vorzugsreihe
Grüne Kennzeichnung: Artikel ist sofort lieferbar.
C: Ausführung Classic, E: Ausführung Eco, C-E: Classic oder Eco
■: Farbe "Schwarz"

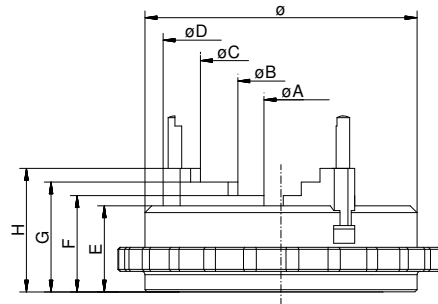
Weitere Abmessungen
3-Backen-Handspannfutter

ϕ	A	B	C	D	E	F	G	H	I
50	1-34	13-46	27-60	41-74	17,3	18,4	21	23,4	30,3
80	1-46	21-66	43-88	65-108	25,3	27	31	35	44,8
125	1,5-72	38-108	72-142	106-176	38,4	41,1	47,1	53,1	69
200	2-116	58-172	112-226	166-280	55,3	63,1	71,1	79,1	103,3



3-Backen-Handspannfutter
mit umgekehrt eingesetzten Backen

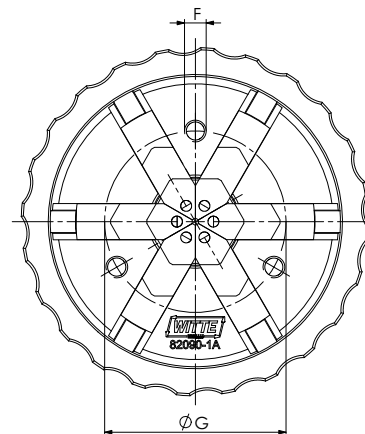
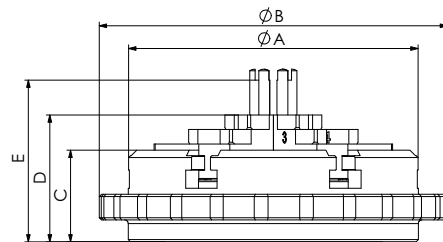
ϕ	A	B	C	D	E	F	G	H	I
50	1-34	13-46	27-60	41-74	17,3	18,4	21	23,4	30,3
80	1-46	21-66	43-88	65-108	25,3	27	31	35	44,8
125	1,5-72	38-108	72-142	106-176	38,4	41,1	47,1	53,1	69
200	2-116	58-172	112-226	166-280	55,3	63,1	71,1	79,1	103,3

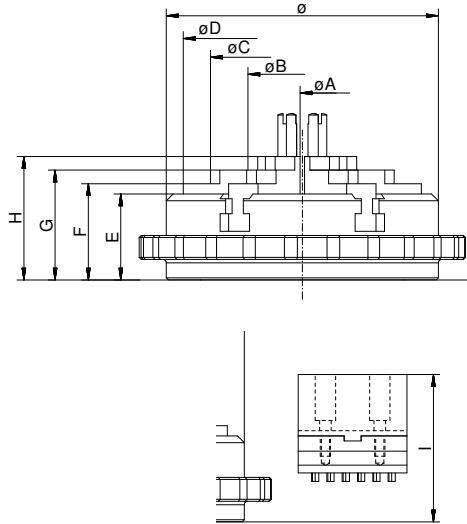


6-Backen-Handspannfutter
für messtechnische Verwendung

Nr.	A	B	C	D	E	F	G	
82340-1A	50	60	17,3	23,4	28,2	M4	30	
82090-1A	80	96	25,3	35	44,6	M6	50	
82135-1A	125	146	38,4	53,1	68,5	M8	80	
82210-1A	200	236	55,3	79,1	104,1	M10	140	

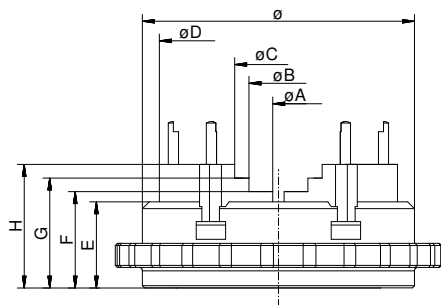
Konzentrität Grundkörper zum Werkstück:
Wiederholgenauigkeit max. 0,1 mm, Absolutgenauigkeit 0,3 mm





Weitere Abmessungen
6-Backen-Handspannfutter

ϕ	A	B	C	D	E	F	G	H	I
50	1,5-29	18-45	30-57	42-69	17,3	18,4	21	23,4	30,3
80	2-44	27-69	47-89	66-108	25,3	27	31	35	44,8
125	3-71	44-112	76-144	108-176	38,4	41,1	47,1	53,1	69
200	5-113	59-167	113-221	169-277	55,3	63,1	71,1	79,1	103,3

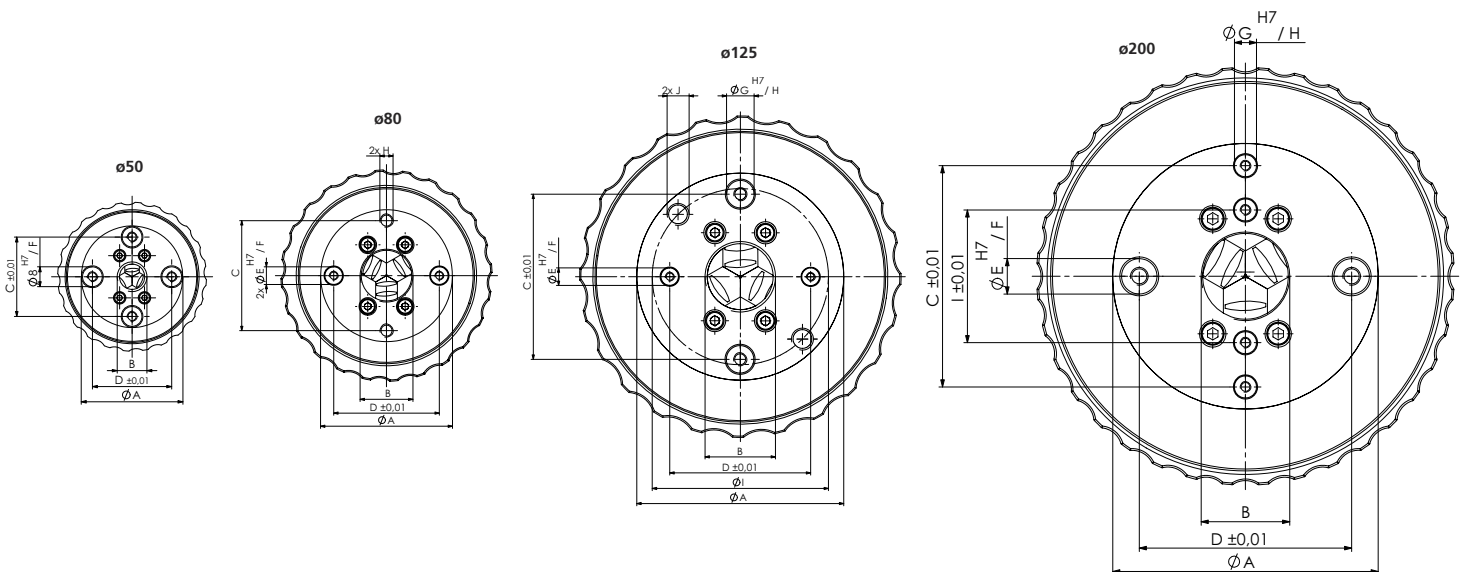


6-Backen-Handspannfutter
mit umgekehrt eingesetzten Backen

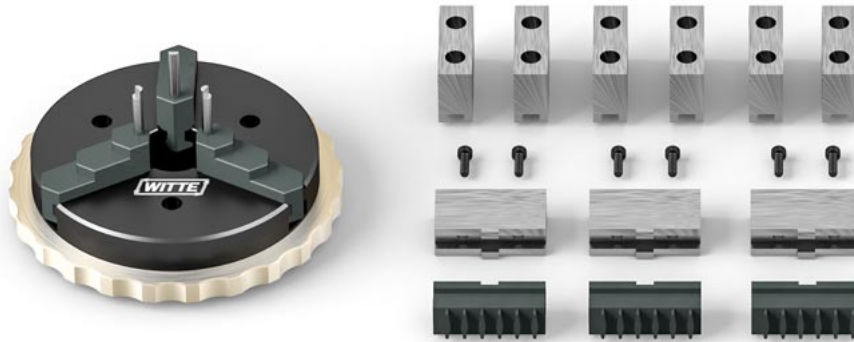
ϕ	A	B	C	D	E	F	G	H	I
50	10-30	22-42	34-54	50-70	17,3	18,4	21	23,4	30,3
80	18-43	36-61	56-81	81-106	25,3	27	31	35	44,8
125	27-68	59-100	91-132	131-172	38,4	41,1	47,1	53,1	69
200	43-110	99-166	153-220	207-274	55,3	63,1	71,1	79,1	103,3

Weitere Abmessungen
3- und 6-Backen-Handspannfutter, Ansicht von unten


ϕ	A	B	C	D	E	F	G	H	I	J	AF
50	41	M12x0,5	32	32	8	M4	-	-	-	-	16
80	60	M 24x1	50	48	8	M4	-	M6	-	-	16/25
125	94	M32x1	75	64	8	M4	12,5	M6	80	M10	16/25/40
200	150	M50x1,5	125	120	20	M10	12,5	M6	75	-	25/40

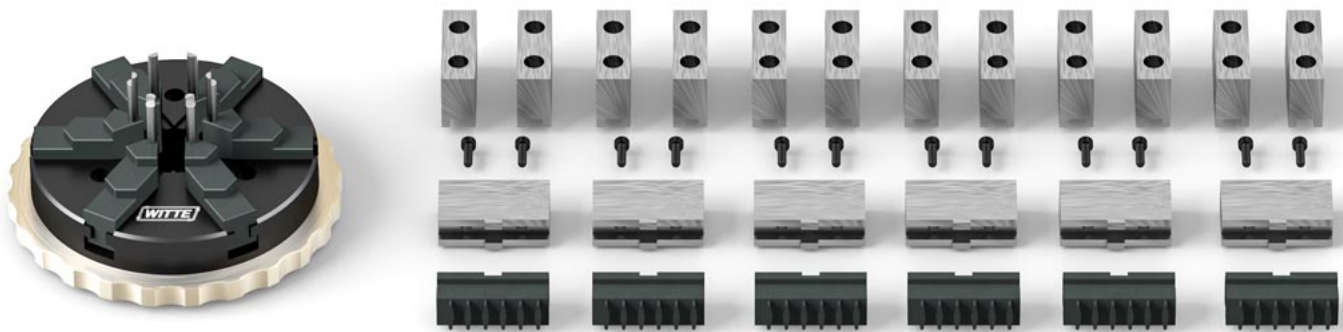


Befestigungsscheiben für Handspannfutter auf Seite 107.


**Basissatz 3-Backen-Handspannfutter**

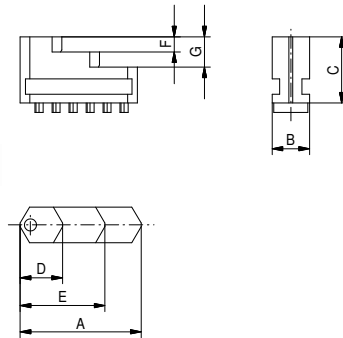
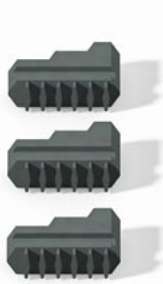
19-teilig, 1x Handspannfutter mit Umkehrbacken,
1x Grundbackensatz, 9x Aufsatzbacken, 6x Schrauben

Nr.	ø	bestehend aus:	
82373-1A	50	1x82220-1A, 1x82351, 9x26288, 6x11434-S1	138
82376-1A	80	1x82080-1A, 1x82356, 9x26289, 6x11435-S1	523
82378-1A	125	1x82125-1A, 1x82360, 9x26290, 6x10437	1.946
82380-1A	200	1x82200-1A, 1x82364, 9x26291, 6x10631	7.300

**Basissatz 6-Backen-Handspannfutter**

37-teilig, 1x Handspannfutter mit Umkehrbacken,
1x Grundbackensatz, 18x Aufsatzbacken, 12x Schrauben

Nr.	ø	bestehend aus:	
82374-1A	50	1x82340-1A, 1x82354, 18x26288, 12x11434-S1	173
82377-1A	80	1x82090-1A, 1x82358, 18x26289, 12x11435-S1	690
82379-1A	125	1x82135-1A, 1x82362, 18x26290, 12x10437-S1	2.595
82381-1A	200	1x82210-1A, 1x82366, 18x26291, 12x10631-S1	9.830

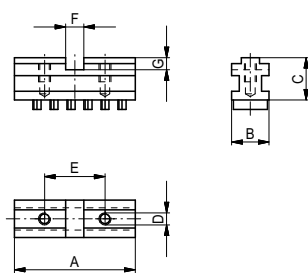
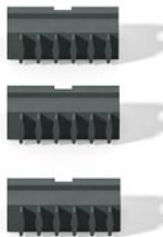


Umkehrbackensatz

für 3-Backen-Handspannfutter, hartanodisiert,
inkl. 3 Spannstifte

Nr.	für \varnothing	A	B	C	D	E	F	G	\varnothing
82350-A	50	20	5,9	10,7	7	14	2,5	5	10
82355-A	80	32	9,9	17,5	11	22	4,0	8	30
82359-A	125	52	15,9	27,1	17	34	6,0	12	20
82363-A	200	82	24,9	44,1	27	54	8,0	16	370

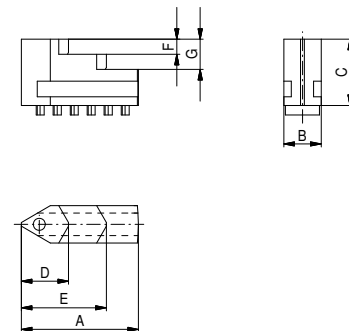
Auch für 6-Backen-Futter passend



Grundbackensatz

für 3-Backen-Handspannfutter, hartanodisiert

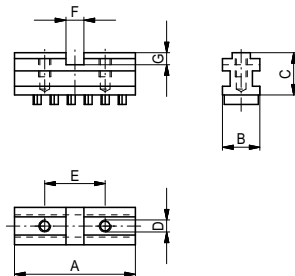
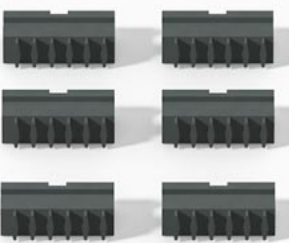
Nr.	für \varnothing	A	B	C	D	E	F	G	\varnothing
82351	50	20	5,9	6,6	M2	10	3	2	10
82356	80	32	9,9	10,9	M3	16	5	3	20
82360	125	52	15,9	17,5	M5	24	8	5	160
82364	200	82	24,9	28,5	M8	40	12	8	380



Umkehrbackensatz

für 6-Backen-Handspannfutter, hartanodisiert,
inkl. 6 Spannstifte

Nr.	für \varnothing	A	B	C	D	E	F	G	\varnothing
82353-A	50	20	5,9	10,7	8	14	2,5	5	20
82357-A	80	32	9,9	17,5	12,5	22,5	4	8	60
82361-A	125	52	15,9	27,1	20	36	6	12	240
82365-A	200	82	24,9	44	27	54	8	16	1.000



Grundbackensatz

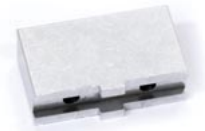
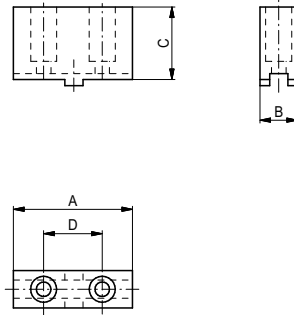
für 6-Backen-Handspannfutter, hartanodisiert

Nr.	für \varnothing	A	B	C	D	E	F	G	\varnothing
82354	50	20	5,9	6,6	M2	10	3	2	18
82358	80	32	9,9	10,9	M3	16	5	3	50
82362	125	52	15,9	17,5	M5	24	8	5	190
82366	200	82	24,9	27,5	M8	40	12	8	750

Aufsatzbacke

zur Verwendung auf Grundbacken,
für 3- und 6-Backen-Handspannfutter

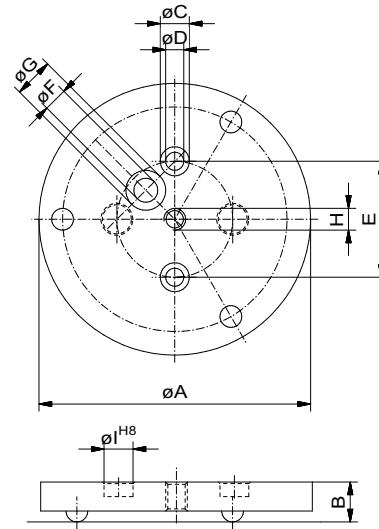
Nr.	für ϕ	A	B	C	D	Material	$\frac{g}{mm}$
26288	50	20	5,9	12	10	EN AW-7075	3
26288-10	50	20	5,9	12	10	POM	2
26289	80	32	9,9	18	16	EN AW-7075	13
26289-10	80	32	9,9	18	16	POM	10
26290	125	52	15,9	28	24	EN AW-7075	50
26290-10	125	52	15,9	28	24	POM	43
26291	200	82	24,9	44	40	EN AW-7075	150
26291-10	200	82	24,9	44	40	POM	139



Zentrierplatte

für 3- und 6-Backen-Handspannfutter

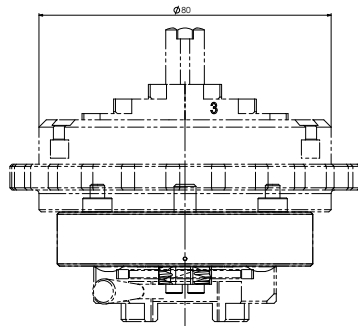
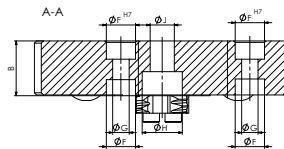
Nr.	für ϕ	A	B	C	D	E	F	G	H	I	$\frac{g}{mm}$
82371-1	50	75	11	8	5	32	6,6	11	M6	8	100
82159-1	80	120	13	11	6,6	50	-	-	-	8	317
82344-1	125	187	18	11	6,6	75	-	-	-	8	493
82345-1	200	300	28	18	11	120	-	-	-	12,5	528



Schnellwechseloberteil

für Handspannfutter $\phi 50$ mm und $\phi 80$ mm

Nr.	ϕA	B	C	ϕD	E	ϕF	ϕG	ϕH	ϕJ	$\frac{g}{mm}$
291548-1	70	15	48	32	50	8	4,5	11	6,6	168



Erforderliches Verbindungsmaterial
ist im Lieferumfang enthalten.

Darstellung mit Verbindungsmaterial,
Schnellwechselunterteil #282474, auf Seite
25 (nicht im Lieferumfang enthalten)
und Handspannfutter $\phi 80$, auf Seite 80
(nicht im Lieferumfang enthalten).

