

Klemmhebel mit Innengewinde

Artikelbeschreibung/Produktabbildungen



Beschreibung

Werkstoff:

Griffhebel aus Zinkdruckguss nach DIN EN 12844.
Stahlteile Festigkeitsklasse 5.8.

Ausführung:

Griffhebel kunststoffbeschichtet oder hochglanzverchromt. Stahlteile brüniert.

Hinweis:

Es werden serienmäßig geliefert:
schwarz seidenmatt, orange RAL 2004, rubinrot RAL 3003, silber metallic,
hochglanzverchromt.

Auf Anfrage:

Weitere Innengewinde, Farben sowie Sonderausführungen.
Maß "H1" auf Wunsch in anderen Längen gegen Aufpreis lieferbar.

Klemmhebel mit Innengewinde

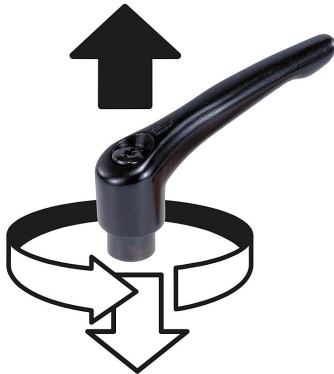
Artikelbeschreibung/Produktabbildungen



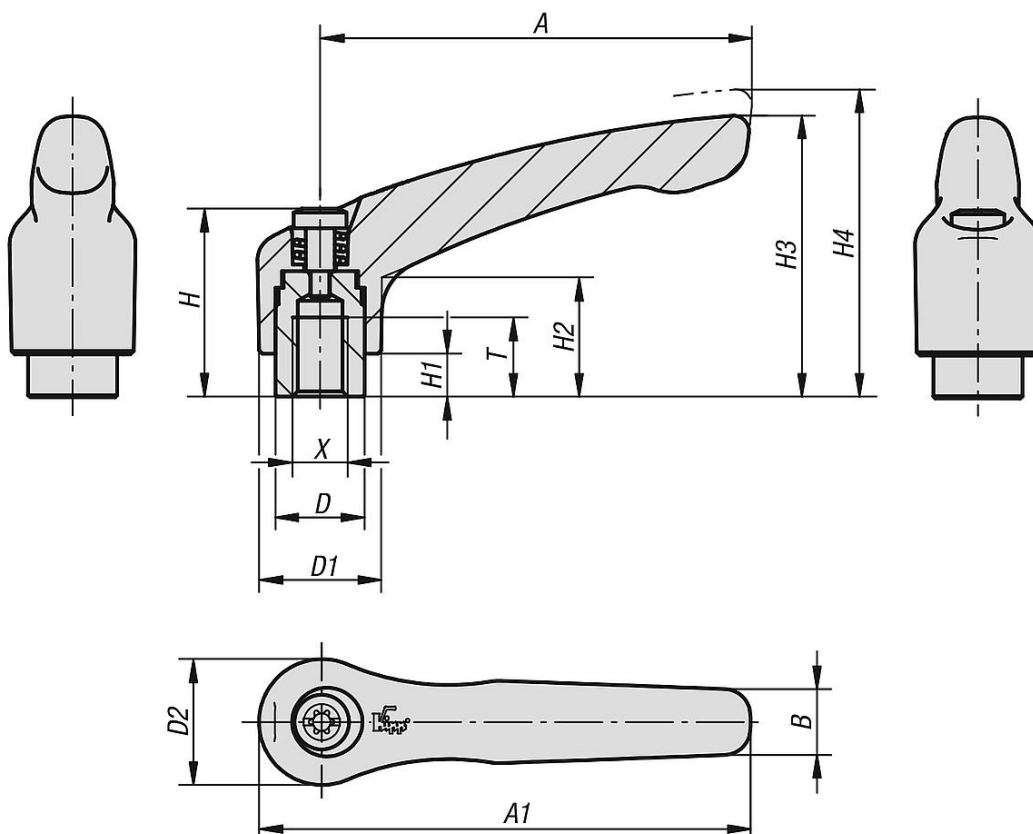
Klemmhebel mit Innengewinde

Artikelbeschreibung/Produktabbildungen

Ausrasten
durch Anheben



Zeichnungen



Artikelübersicht

Klemmhebel mit Innengewinde

Klemmhebel mit Innengewinde

Artikelübersicht

Bestellnummer	Farbe Grundkörper	Material Grundkörper	Größe	X	T	D	D1	D2	H	H1	H2	H3	H4	A	A1	B	Zähnezahl
K0122.0031	schwarz seidenmatt	Zink	0	M3	9	10	13	14	24,5	4	14,5	30	33	30	37	7	16
K0122.0032	reinorange RAL 2004	Zink	0	M3	9	10	13	14	24,5	4	14,5	30	33	30	37	7	16
K0122.00327	rubinrot RAL 3003	Zink	0	M3	9	10	13	14	24,5	4	14,5	30	33	30	37	7	16
K0122.0033	silber-metallic	Zink	0	M3	9	10	13	14	24,5	4	14,5	30	33	30	37	7	16
K0122.0036	silber	Zink	0	M3	9	10	13	14	24,5	4	14,5	30	33	30	37	7	16
K0122.0041	schwarz seidenmatt	Zink	0	M4	9	10	13	14	24,5	4	14,5	30	33	30	37	7	16
K0122.0042	reinorange RAL 2004	Zink	0	M4	9	10	13	14	24,5	4	14,5	30	33	30	37	7	16
K0122.00427	rubinrot RAL 3003	Zink	0	M4	9	10	13	14	24,5	4	14,5	30	33	30	37	7	16
K0122.0043	silber-metallic	Zink	0	M4	9	10	13	14	24,5	4	14,5	30	33	30	37	7	16
K0122.0046	silber	Zink	0	M4	9	10	13	14	24,5	4	14,5	30	33	30	37	7	16
K0122.0051	schwarz seidenmatt	Zink	0	M5	9	10	13	14	24,5	4	14,5	30	33	30	37	7	16
K0122.0052	reinorange RAL 2004	Zink	0	M5	9	10	13	14	24,5	4	14,5	30	33	30	37	7	16
K0122.00527	rubinrot RAL 3003	Zink	0	M5	9	10	13	14	24,5	4	14,5	30	33	30	37	7	16
K0122.0053	silber-metallic	Zink	0	M5	9	10	13	14	24,5	4	14,5	30	33	30	37	7	16
K0122.0056	silber	Zink	0	M5	9	10	13	14	24,5	4	14,5	30	33	30	37	7	16
K0122.1041	schwarz seidenmatt	Zink	1	M4	9	10	13	14	24,5	4	14,5	31	34	40	47	7	16
K0122.1042	reinorange RAL 2004	Zink	1	M4	9	10	13	14	24,5	4	14,5	31	34	40	47	7	16
K0122.10427	rubinrot RAL 3003	Zink	1	M4	9	10	13	14	24,5	4	14,5	31	34	40	47	7	16
K0122.1043	silber-metallic	Zink	1	M4	9	10	13	14	24,5	4	14,5	31	34	40	47	7	16
K0122.1046	silber	Zink	1	M4	9	10	13	14	24,5	4	14,5	31	34	40	47	7	16
K0122.1051	schwarz seidenmatt	Zink	1	M5	9	10	13	14	24,5	4	14,5	31	34	40	47	7	16
K0122.1052	reinorange RAL 2004	Zink	1	M5	9	10	13	14	24,5	4	14,5	31	34	40	47	7	16
K0122.10527	rubinrot RAL 3003	Zink	1	M5	9	10	13	14	24,5	4	14,5	31	34	40	47	7	16
K0122.1053	silber-metallic	Zink	1	M5	9	10	13	14	24,5	4	14,5	31	34	40	47	7	16
K0122.1056	silber	Zink	1	M5	9	10	13	14	24,5	4	14,5	31	34	40	47	7	16
K0122.1061	schwarz seidenmatt	Zink	1	M6	9	10	13	14	24,5	4	14,5	31	34	40	47	7	16
K0122.1062	reinorange RAL 2004	Zink	1	M6	9	10	13	14	24,5	4	14,5	31	34	40	47	7	16
K0122.10627	rubinrot RAL 3003	Zink	1	M6	9	10	13	14	24,5	4	14,5	31	34	40	47	7	16
K0122.1063	silber-metallic	Zink	1	M6	9	10	13	14	24,5	4	14,5	31	34	40	47	7	16
K0122.1066	silber	Zink	1	M6	9	10	13	14	24,5	4	14,5	31	34	40	47	7	16
K0122.2061	schwarz seidenmatt	Zink	2	M6	12	13,5	18,5	19	28,5	6,5	17,5	42,5	45,5	65	74,5	9,5	20
K0122.2062	reinorange RAL 2004	Zink	2	M6	12	13,5	18,5	19	28,5	6,5	17,5	42,5	45,5	65	74,5	9,5	20
K0122.20627	rubinrot RAL 3003	Zink	2	M6	12	13,5	18,5	19	28,5	6,5	17,5	42,5	45,5	65	74,5	9,5	20
K0122.2063	silber-metallic	Zink	2	M6	12	13,5	18,5	19	28,5	6,5	17,5	42,5	45,5	65	74,5	9,5	20
K0122.2066	silber	Zink	2	M6	12	13,5	18,5	19	28,5	6,5	17,5	42,5	45,5	65	74,5	9,5	20
K0122.2081	schwarz seidenmatt	Zink	2	M8	12	13,5	18,5	19	28,5	6,5	17,5	42,5	45,5	65	74,5	9,5	20
K0122.2082	reinorange RAL 2004	Zink	2	M8	12	13,5	18,5	19	28,5	6,5	17,5	42,5	45,5	65	74,5	9,5	20
K0122.20827	rubinrot RAL 3003	Zink	2	M8	12	13,5	18,5	19	28,5	6,5	17,5	42,5	45,5	65	74,5	9,5	20
K0122.2083	silber-metallic	Zink	2	M8	12	13,5	18,5	19	28,5	6,5	17,5	42,5	45,5	65	74,5	9,5	20
K0122.2086	silber	Zink	2	M8	12	13,5	18,5	19	28,5	6,5	17,5	42,5	45,5	65	74,5	9,5	20
K0122.3081	schwarz seidenmatt	Zink	3	M8	14	16	21	22	37	10	24	54,5	58,5	80	91	11	22
K0122.3082	reinorange RAL 2004	Zink	3	M8	14	16	21	22	37	10	24	54,5	58,5	80	91	11	22
K0122.30827	rubinrot RAL 3003	Zink	3	M8	14	16	21	22	37	10	24	54,5	58,5	80	91	11	22
K0122.3083	silber-metallic	Zink	3	M8	14	16	21	22	37	10	24	54,5	58,5	80	91	11	22
K0122.3086	silber	Zink	3	M8	14	16	21	22	37	10	24	54,5	58,5	80	91	11	22
K0122.3101	schwarz seidenmatt	Zink	3	M10	14	16	21	22	37	10	24	54,5	58,5	80	91	11	22
K0122.3102	reinorange RAL 2004	Zink	3	M10	14	16	21	22	37	10	24	54,5	58,5	80	91	11	22
K0122.31027	rubinrot RAL 3003	Zink	3	M10	14	16	21	22	37	10	24	54,5	58,5	80	91	11	22
K0122.3103	silber-metallic	Zink	3	M10	14	16	21	22	37	10	24	54,5	58,5	80	91	11	22
K0122.3106	silber	Zink	3	M10	14	16	21	22	37	10	24	54,5	58,5	80	91	11	22
K0122.4101	schwarz seidenmatt	Zink	4	M10	17	19	27	27,5	43	10	27	63	67,5	95	109	13	24
K0122.4102	reinorange RAL 2004	Zink	4	M10	17	19	27	27,5	43	10	27	63	67,5	95	109	13	24
K0122.41027	rubinrot RAL 3003	Zink	4	M10	17	19	27	27,5	43	10	27	63	67,5	95	109	13	24
K0122.4103	silber-metallic	Zink	4	M10	17	19	27	27,5	43	10	27	63	67,5	95	109	13	24
K0122.4106	silber	Zink	4	M10	17	19	27	27,5	43	10	27	63	67,5	95	109	13	24
K0122.4121	schwarz seidenmatt	Zink	4	M12	17	19	27	27,5	43	10	27	63	67,5	95	109	13	24
K0122.4122	reinorange RAL 2004	Zink	4	M12	17	19	27	27,5	43	10	27	63	67,5	95	109	13	24
K0122.41227	rubinrot RAL 3003	Zink	4	M12	17	19	27	27,5	43	10	27	63	67,5	95	109	13	24
K0122.4123	silber-metallic	Zink	4	M12	17	19	27	27,5	43	10	27	63	67,5	95	109	13	24
K0122.4126	silber	Zink	4	M12	17	19	27	27,5	43	10	27	63	67,5	95	109	13	24
K0122.5121	schwarz seidenmatt	Zink	5	M12	23	23	31	32	49	12	31,5	73	77,5	110	126	15	26
K0122.5122	reinorange RAL 2004	Zink	5	M12	23	23	31	32	49	12	31,5	73	77,5	110	126	15	26

Klemmhebel mit Innengewinde

Artikelübersicht

Bestellnummer	Farbe Grundkörper	Material Grundkörper	Größe	X	T	D	D1	D2	H	H1	H2	H3	H4	A	A1	B	Zähnezahl
K0122.51227	rubinrot RAL 3003	Zink	5	M12	23	23	31	32	49	12	31,5	73	77,5	110	126	15	26
K0122.5123	silber-metallic	Zink	5	M12	23	23	31	32	49	12	31,5	73	77,5	110	126	15	26
K0122.5126	silber	Zink	5	M12	23	23	31	32	49	12	31,5	73	77,5	110	126	15	26
K0122.5161	schwarz seidenmatt	Zink	5	M16	23	23	31	32	49	12	31,5	73	77,5	110	126	15	26
K0122.5162	reinorange RAL 2004	Zink	5	M16	23	23	31	32	49	12	31,5	73	77,5	110	126	15	26
K0122.51627	rubinrot RAL 3003	Zink	5	M16	23	23	31	32	49	12	31,5	73	77,5	110	126	15	26
K0122.5163	silber-metallic	Zink	5	M16	23	23	31	32	49	12	31,5	73	77,5	110	126	15	26
K0122.5166	silber	Zink	5	M16	23	23	31	32	49	12	31,5	73	77,5	110	126	15	26