

Manette indexable avec insert taraudé

Description de l'article/illustrations du produit



Description

Matière :

Manette : zinc injecté haute pression, DIN EN 12844.

Insert : acier, classe de résistance 5.8.

Finition :

Manette avec revêtement plastique ou chromé. Acier bruni.

Nota :

Couleurs disponibles en standard:

noir mat, orange RAL 2004, rouge rubis RAL 3003, argent métallisé, chromé.

Sur demande :

Autres taraudages, coloris et finitions spéciales.

La cote «H1» est disponible dans d'autres longueurs (prix spécifique).

Manette indexable avec insert taraudé

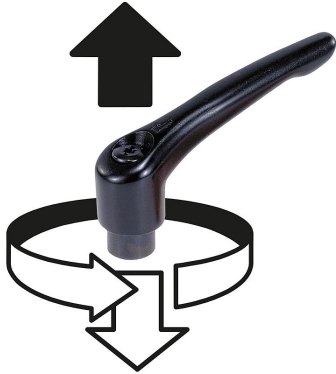
Description de l'article/illustrations du produit



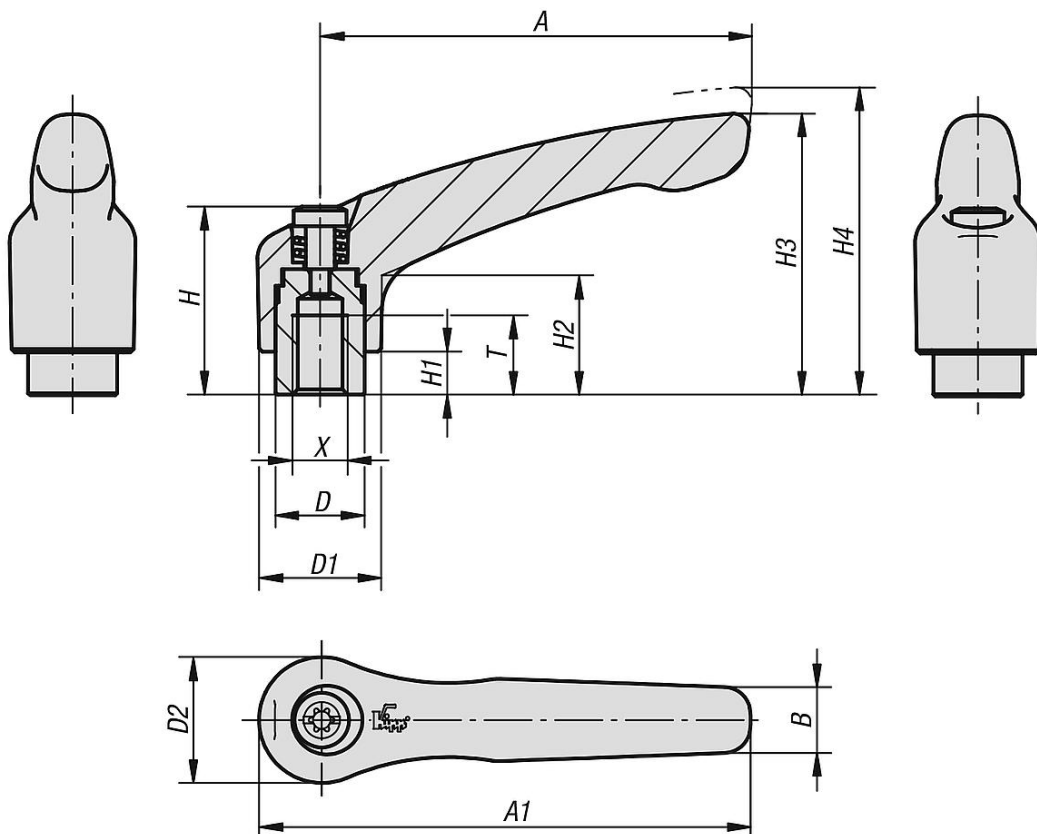
Manette indexable avec insert taraudé

Description de l'article/illustrations du produit

Débrayage de la poignée
par traction



Dessins



Aperçu des articles

Manette indexable avec insert taraudé

Manette indexable avec insert taraudé

Aperçu des articles

Référence	Couleur du corps de base	Matière du corps de base	Taille	X	T	D	D1	D2	H	H1	H2	H3	H4	A	A1	B	Nombre de dents
K0122.5122	orangé pur RAL 2004	zinc	5	M12	23	23	31	32	49	12	31,5	73	77,5	110	126	15	26
K0122.51227	rouge rubis RAL 3003	zinc	5	M12	23	23	31	32	49	12	31,5	73	77,5	110	126	15	26
K0122.5123	argent métallisé	zinc	5	M12	23	23	31	32	49	12	31,5	73	77,5	110	126	15	26
K0122.5126	argent	zinc	5	M12	23	23	31	32	49	12	31,5	73	77,5	110	126	15	26
K0122.5161	noir satiné	zinc	5	M16	23	23	31	32	49	12	31,5	73	77,5	110	126	15	26
K0122.5162	orangé pur RAL 2004	zinc	5	M16	23	23	31	32	49	12	31,5	73	77,5	110	126	15	26
K0122.51627	rouge rubis RAL 3003	zinc	5	M16	23	23	31	32	49	12	31,5	73	77,5	110	126	15	26
K0122.5163	argent métallisé	zinc	5	M16	23	23	31	32	49	12	31,5	73	77,5	110	126	15	26
K0122.5166	argent	zinc	5	M16	23	23	31	32	49	12	31,5	73	77,5	110	126	15	26