

Manette indexable avec insert fileté et poignée en plastique

Description de l'article/illustrations du produit



Description

Matière :

Manette en plastique renforcé de fibre de verre, couronne dentée en zinc injecté haute pression.

Insert en acier, classe de résistance 5.8.

Finition :

Acier bruni.

Nota :

Pour $L \geq 60$ mm, la longueur du filetage est de 60 mm.

Sur demande :

Autres filetages, longueurs de vis, coloris et finitions spéciales.

La cote «H1» est disponible dans d'autres longueurs (prix spécifique).

Indication de dessin :

1) Bout plat chanfreiné DIN 78

Manette indexable avec insert fileté et poignée en plastique

Description de l'article/illustrations du produit



Manette indexable avec insert fileté et poignée en plastique

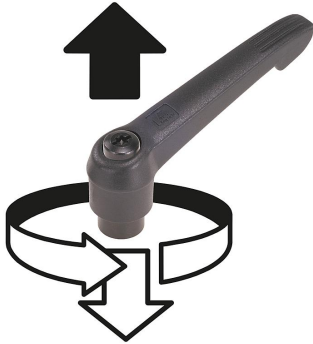
Description de l'article/illustrations du produit



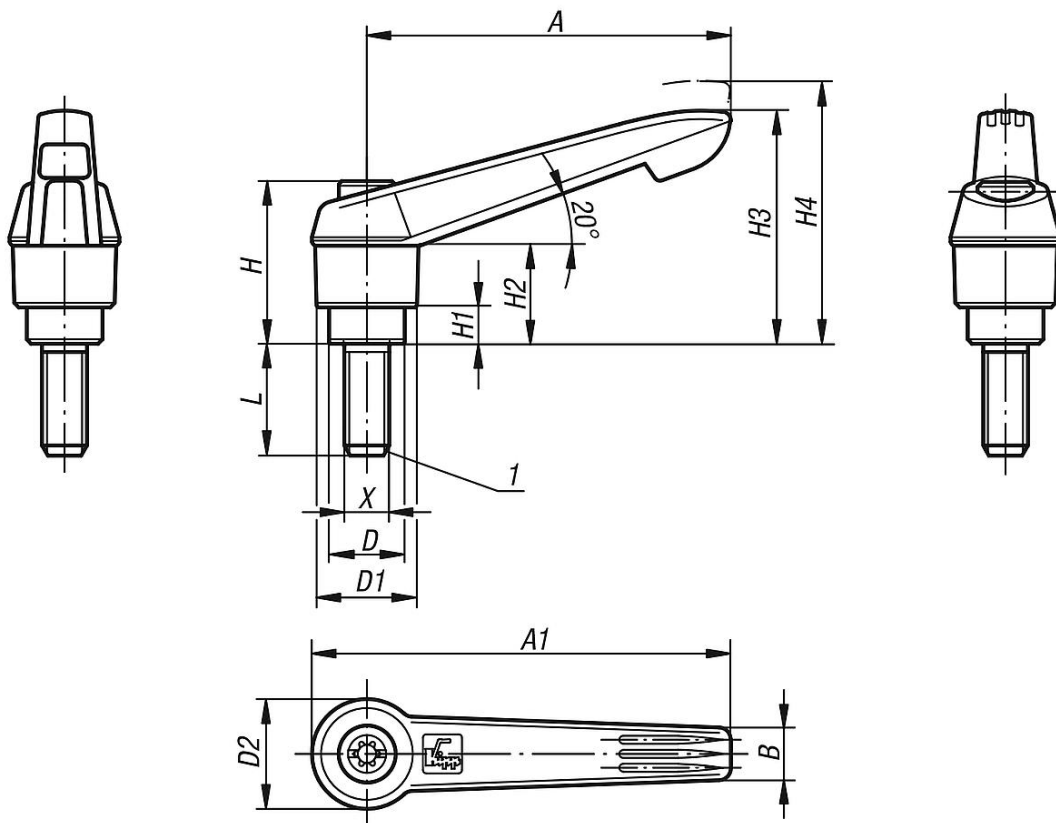
Manette indexable avec insert fileté et poignée en plastique

Description de l'article/illustrations du produit

Débrayage de la poignée
par traction



Dessins



Aperçu des articles

Manette indexable avec insert fileté et poignée en plastique

Manette indexable avec insert fileté et poignée en plastique

Aperçu des articles

Référence	Couleur du corps de base	Taille	X	D	D1	D2	H	H1	H2	H3	H4	A	A1	B	Nombre de dents	L
K0269.1051X10	gris foncé RAL 7021	1	M5	10	13	14,5	24,5	4	15	30	33,5	40	47	7,5	16	10
K0269.1052X10	orangé pur RAL 2004	1	M5	10	13	14,5	24,5	4	15	30	33,5	40	47	7,5	16	10
K0269.10516X10	jaune colza RAL 1021	1	M5	10	13	14,5	24,5	4	15	30	33,5	40	47	7,5	16	10
K0269.10586X10	vert sécurité RAL 6032	1	M5	10	13	14,5	24,5	4	15	30	33,5	40	47	7,5	16	10
K0269.10587X10	bleu traffic RAL 5017	1	M5	10	13	14,5	24,5	4	15	30	33,5	40	47	7,5	16	10
K0269.10584X10	rouge traffic RAL 3020	1	M5	10	13	14,5	24,5	4	15	30	33,5	40	47	7,5	16	10
K0269.10588X10	gris clair RAL 7035	1	M5	10	13	14,5	24,5	4	15	30	33,5	40	47	7,5	16	10
K0269.1051X15	gris foncé RAL 7021	1	M5	10	13	14,5	24,5	4	15	30	33,5	40	47	7,5	16	15
K0269.1052X15	orangé pur RAL 2004	1	M5	10	13	14,5	24,5	4	15	30	33,5	40	47	7,5	16	15
K0269.10516X15	jaune colza RAL 1021	1	M5	10	13	14,5	24,5	4	15	30	33,5	40	47	7,5	16	15
K0269.10586X15	vert sécurité RAL 6032	1	M5	10	13	14,5	24,5	4	15	30	33,5	40	47	7,5	16	15
K0269.10587X15	bleu traffic RAL 5017	1	M5	10	13	14,5	24,5	4	15	30	33,5	40	47	7,5	16	15
K0269.10584X15	rouge traffic RAL 3020	1	M5	10	13	14,5	24,5	4	15	30	33,5	40	47	7,5	16	15
K0269.10588X15	gris clair RAL 7035	1	M5	10	13	14,5	24,5	4	15	30	33,5	40	47	7,5	16	15
K0269.1051X20	gris foncé RAL 7021	1	M5	10	13	14,5	24,5	4	15	30	33,5	40	47	7,5	16	20
K0269.1052X20	orangé pur RAL 2004	1	M5	10	13	14,5	24,5	4	15	30	33,5	40	47	7,5	16	20
K0269.10516X20	jaune colza RAL 1021	1	M5	10	13	14,5	24,5	4	15	30	33,5	40	47	7,5	16	20
K0269.10586X20	vert sécurité RAL 6032	1	M5	10	13	14,5	24,5	4	15	30	33,5	40	47	7,5	16	20
K0269.10587X20	bleu traffic RAL 5017	1	M5	10	13	14,5	24,5	4	15	30	33,5	40	47	7,5	16	20
K0269.10584X20	rouge traffic RAL 3020	1	M5	10	13	14,5	24,5	4	15	30	33,5	40	47	7,5	16	20
K0269.10588X20	gris clair RAL 7035	1	M5	10	13	14,5	24,5	4	15	30	33,5	40	47	7,5	16	20
K0269.1051X25	gris foncé RAL 7021	1	M5	10	13	14,5	24,5	4	15	30	33,5	40	47	7,5	16	25
K0269.1052X25	orangé pur RAL 2004	1	M5	10	13	14,5	24,5	4	15	30	33,5	40	47	7,5	16	25
K0269.10516X25	jaune colza RAL 1021	1	M5	10	13	14,5	24,5	4	15	30	33,5	40	47	7,5	16	25
K0269.10586X25	vert sécurité RAL 6032	1	M5	10	13	14,5	24,5	4	15	30	33,5	40	47	7,5	16	25
K0269.10587X25	bleu traffic RAL 5017	1	M5	10	13	14,5	24,5	4	15	30	33,5	40	47	7,5	16	25
K0269.10584X25	rouge traffic RAL 3020	1	M5	10	13	14,5	24,5	4	15	30	33,5	40	47	7,5	16	25
K0269.10588X25	gris clair RAL 7035	1	M5	10	13	14,5	24,5	4	15	30	33,5	40	47	7,5	16	25
K0269.1051X30	gris foncé RAL 7021	1	M5	10	13	14,5	24,5	4	15	30	33,5	40	47	7,5	16	30
K0269.1052X30	orangé pur RAL 2004	1	M5	10	13	14,5	24,5	4	15	30	33,5	40	47	7,5	16	30
K0269.10516X30	jaune colza RAL 1021	1	M5	10	13	14,5	24,5	4	15	30	33,5	40	47	7,5	16	30
K0269.10586X30	vert sécurité RAL 6032	1	M5	10	13	14,5	24,5	4	15	30	33,5	40	47	7,5	16	30
K0269.10587X30	bleu traffic RAL 5017	1	M5	10	13	14,5	24,5	4	15	30	33,5	40	47	7,5	16	30
K0269.10584X30	rouge traffic RAL 3020	1	M5	10	13	14,5	24,5	4	15	30	33,5	40	47	7,5	16	30
K0269.10588X30	gris clair RAL 7035	1	M5	10	13	14,5	24,5	4	15	30	33,5	40	47	7,5	16	30
K0269.1051X35	gris foncé RAL 7021	1	M5	10	13	14,5	24,5	4	15	30	33,5	40	47	7,5	16	35
K0269.1052X35	orangé pur RAL 2004	1	M5	10	13	14,5	24,5	4	15	30	33,5	40	47	7,5	16	35
K0269.10516X35	jaune colza RAL 1021	1	M5	10	13	14,5	24,5	4	15	30	33,5	40	47	7,5	16	35
K0269.10586X35	vert sécurité RAL 6032	1	M5	10	13	14,5	24,5	4	15	30	33,5	40	47	7,5	16	35
K0269.10587X35	bleu traffic RAL 5017	1	M5	10	13	14,5	24,5	4	15	30	33,5	40	47	7,5	16	35
K0269.10584X35	rouge traffic RAL 3020	1	M5	10	13	14,5	24,5	4	15	30	33,5	40	47	7,5	16	35
K0269.10588X35	gris clair RAL 7035	1	M5	10	13	14,5	24,5	4	15	30	33,5	40	47	7,5	16	35
K0269.1051X40	gris foncé RAL 7021	1	M5	10	13	14,5	24,5	4	15	30	33,5	40	47	7,5	16	40
K0269.1052X40	orangé pur RAL 2004	1	M5	10	13	14,5	24,5	4	15	30	33,5	40	47	7,5	16	40
K0269.10516X40	jaune colza RAL 1021	1	M5	10	13	14,5	24,5	4	15	30	33,5	40	47	7,5	16	40
K0269.10586X40	vert sécurité RAL 6032	1	M5	10	13	14,5	24,5	4	15	30	33,5	40	47	7,5	16	40
K0269.10587X40	bleu traffic RAL 5017	1	M5	10	13	14,5	24,5	4	15	30	33,5	40	47	7,5	16	40
K0269.10584X40	rouge traffic RAL 3020	1	M5	10	13	14,5	24,5	4	15	30	33,5	40	47	7,5	16	40
K0269.10588X40	gris clair RAL 7035	1	M5	10	13	14,5	24,5	4	15	30	33,5	40	47	7,5	16	40
K0269.1051X45	gris foncé RAL 7021	1	M5	10	13	14,5	24,5	4	15	30	33,5	40	47	7,5	16	45
K0269.1052X45	orangé pur RAL 2004	1	M5	10	13	14,5	24,5	4	15	30	33,5	40	47	7,5	16	45
K0269.10516X45	jaune colza RAL 1021	1	M5	10	13	14,5	24,5	4	15	30	33,5	40	47	7,5	16	45
K0269.10586X45	vert sécurité RAL 6032	1	M5	10	13	14,5	24,5	4	15	30	33,5	40	47	7,5	16	45
K0269.10587X45	bleu traffic RAL 5017	1	M5	10	13	14,5	24,5	4	15	30	33,5	40	47	7,5	16	45
K0269.10584X45	rouge traffic RAL 3020	1	M5	10	13	14,5	24,5	4	15	30	33,5	40	47	7,5	16	45
K0269.10588X45	gris clair RAL 7035	1	M5	10	13	14,5	24,5	4	15	30	33,5	40	47	7,5	16	45
K0269.1051X50	gris foncé RAL 7021	1	M5	10	13	14,5	24,5	4	15	30	33,5	40	47	7,5	16	50
K0269.1052X50	orangé pur RAL 2004	1	M5	10	13	14,5	24,5	4	15	30	33,5	40	47	7,5	16	50
K0269.10516X50	jaune colza RAL 1021	1	M5	10	13	14,5	24,5	4	15	30	33,5	40	47	7,5	16	50
K0269.10586X50	vert sécurité RAL 6032	1	M5	10	13	14,5	24,5	4	15	30	33,5	40	47	7,5	16	50
K0269.10587X50	bleu traffic RAL 5017	1	M5	10	13	14,5	24,5	4	15	30	33,5	40	47	7,5	16	50

Manette indexable avec insert fileté et poignée en plastique

Aperçu des articles

Référence	Couleur du corps de base	Taille	X	D	D1	D2	H	H1	H2	H3	H4	A	A1	B	Nombre de dents	L
K0269.10584X50	rouge traffic RAL 3020	1	M5	10	13	14,5	24,5	4	15	30	33,5	40	47	7,5	16	50
K0269.10588X50	gris clair RAL 7035	1	M5	10	13	14,5	24,5	4	15	30	33,5	40	47	7,5	16	50
K0269.1061X10	gris foncé RAL 7021	1	M6	10	13	14,5	24,5	4	15	30	33,5	40	47	7,5	16	10
K0269.1062X10	orangé pur RAL 2004	1	M6	10	13	14,5	24,5	4	15	30	33,5	40	47	7,5	16	10
K0269.10616X10	jaune colza RAL 1021	1	M6	10	13	14,5	24,5	4	15	30	33,5	40	47	7,5	16	10
K0269.10686X10	vert sécurité RAL 6032	1	M6	10	13	14,5	24,5	4	15	30	33,5	40	47	7,5	16	10
K0269.10687X10	bleu traffic RAL 5017	1	M6	10	13	14,5	24,5	4	15	30	33,5	40	47	7,5	16	10
K0269.10684X10	rouge traffic RAL 3020	1	M6	10	13	14,5	24,5	4	15	30	33,5	40	47	7,5	16	10
K0269.10688X10	gris clair RAL 7035	1	M6	10	13	14,5	24,5	4	15	30	33,5	40	47	7,5	16	10
K0269.1061X15	gris foncé RAL 7021	1	M6	10	13	14,5	24,5	4	15	30	33,5	40	47	7,5	16	15
K0269.1062X15	orangé pur RAL 2004	1	M6	10	13	14,5	24,5	4	15	30	33,5	40	47	7,5	16	15
K0269.10616X15	jaune colza RAL 1021	1	M6	10	13	14,5	24,5	4	15	30	33,5	40	47	7,5	16	15
K0269.10686X15	vert sécurité RAL 6032	1	M6	10	13	14,5	24,5	4	15	30	33,5	40	47	7,5	16	15
K0269.10687X15	bleu traffic RAL 5017	1	M6	10	13	14,5	24,5	4	15	30	33,5	40	47	7,5	16	15
K0269.10684X15	rouge traffic RAL 3020	1	M6	10	13	14,5	24,5	4	15	30	33,5	40	47	7,5	16	15
K0269.10688X15	gris clair RAL 7035	1	M6	10	13	14,5	24,5	4	15	30	33,5	40	47	7,5	16	15
K0269.1061X20	gris foncé RAL 7021	1	M6	10	13	14,5	24,5	4	15	30	33,5	40	47	7,5	16	20
K0269.1062X20	orangé pur RAL 2004	1	M6	10	13	14,5	24,5	4	15	30	33,5	40	47	7,5	16	20
K0269.10616X20	jaune colza RAL 1021	1	M6	10	13	14,5	24,5	4	15	30	33,5	40	47	7,5	16	20
K0269.10686X20	vert sécurité RAL 6032	1	M6	10	13	14,5	24,5	4	15	30	33,5	40	47	7,5	16	20
K0269.10687X20	bleu traffic RAL 5017	1	M6	10	13	14,5	24,5	4	15	30	33,5	40	47	7,5	16	20
K0269.10684X20	rouge traffic RAL 3020	1	M6	10	13	14,5	24,5	4	15	30	33,5	40	47	7,5	16	20
K0269.10688X20	gris clair RAL 7035	1	M6	10	13	14,5	24,5	4	15	30	33,5	40	47	7,5	16	20
K0269.1061X25	gris foncé RAL 7021	1	M6	10	13	14,5	24,5	4	15	30	33,5	40	47	7,5	16	25
K0269.1062X25	orangé pur RAL 2004	1	M6	10	13	14,5	24,5	4	15	30	33,5	40	47	7,5	16	25
K0269.10616X25	jaune colza RAL 1021	1	M6	10	13	14,5	24,5	4	15	30	33,5	40	47	7,5	16	25
K0269.10686X25	vert sécurité RAL 6032	1	M6	10	13	14,5	24,5	4	15	30	33,5	40	47	7,5	16	25
K0269.10687X25	bleu traffic RAL 5017	1	M6	10	13	14,5	24,5	4	15	30	33,5	40	47	7,5	16	25
K0269.10684X25	rouge traffic RAL 3020	1	M6	10	13	14,5	24,5	4	15	30	33,5	40	47	7,5	16	25
K0269.10688X25	gris clair RAL 7035	1	M6	10	13	14,5	24,5	4	15	30	33,5	40	47	7,5	16	25
K0269.1061X30	gris foncé RAL 7021	1	M6	10	13	14,5	24,5	4	15	30	33,5	40	47	7,5	16	30
K0269.1062X30	orangé pur RAL 2004	1	M6	10	13	14,5	24,5	4	15	30	33,5	40	47	7,5	16	30
K0269.10616X30	jaune colza RAL 1021	1	M6	10	13	14,5	24,5	4	15	30	33,5	40	47	7,5	16	30
K0269.10686X30	vert sécurité RAL 6032	1	M6	10	13	14,5	24,5	4	15	30	33,5	40	47	7,5	16	30
K0269.10687X30	bleu traffic RAL 5017	1	M6	10	13	14,5	24,5	4	15	30	33,5	40	47	7,5	16	30
K0269.10684X30	rouge traffic RAL 3020	1	M6	10	13	14,5	24,5	4	15	30	33,5	40	47	7,5	16	30
K0269.10688X30	gris clair RAL 7035	1	M6	10	13	14,5	24,5	4	15	30	33,5	40	47	7,5	16	30
K0269.1061X35	gris foncé RAL 7021	1	M6	10	13	14,5	24,5	4	15	30	33,5	40	47	7,5	16	35
K0269.1062X35	orangé pur RAL 2004	1	M6	10	13	14,5	24,5	4	15	30	33,5	40	47	7,5	16	35
K0269.10616X35	jaune colza RAL 1021	1	M6	10	13	14,5	24,5	4	15	30	33,5	40	47	7,5	16	35
K0269.10686X35	vert sécurité RAL 6032	1	M6	10	13	14,5	24,5	4	15	30	33,5	40	47	7,5	16	35
K0269.10687X35	bleu traffic RAL 5017	1	M6	10	13	14,5	24,5	4	15	30	33,5	40	47	7,5	16	35
K0269.10684X35	rouge traffic RAL 3020	1	M6	10	13	14,5	24,5	4	15	30	33,5	40	47	7,5	16	35
K0269.10688X35	gris clair RAL 7035	1	M6	10	13	14,5	24,5	4	15	30	33,5	40	47	7,5	16	35
K0269.1061X40	gris foncé RAL 7021	1	M6	10	13	14,5	24,5	4	15	30	33,5	40	47	7,5	16	40
K0269.1062X40	orangé pur RAL 2004	1	M6	10	13	14,5	24,5	4	15	30	33,5	40	47	7,5	16	40
K0269.10616X40	jaune colza RAL 1021	1	M6	10	13	14,5	24,5	4	15	30	33,5	40	47	7,5	16	40
K0269.10686X40	vert sécurité RAL 6032	1	M6	10	13	14,5	24,5	4	15	30	33,5	40	47	7,5	16	40
K0269.10687X40	bleu traffic RAL 5017	1	M6	10	13	14,5	24,5	4	15	30	33,5	40	47	7,5	16	40
K0269.10684X40	rouge traffic RAL 3020	1	M6	10	13	14,5	24,5	4	15	30	33,5	40	47	7,5	16	40
K0269.10688X40	gris clair RAL 7035	1	M6	10	13	14,5	24,5	4	15	30	33,5	40	47	7,5	16	40
K0269.1061X45	gris foncé RAL 7021	1	M6	10	13	14,5	24,5	4	15	30	33,5	40	47	7,5	16	45
K0269.1062X45	orangé pur RAL 2004	1	M6	10	13	14,5	24,5	4	15	30	33,5	40	47	7,5	16	45
K0269.10616X45	jaune colza RAL 1021	1	M6	10	13	14,5	24,5	4	15	30	33,5	40	47	7,5	16	45
K0269.10686X45	vert sécurité RAL 6032	1	M6	10	13	14,5	24,5	4	15	30	33,5	40	47	7,5	16	45
K0269.10687X45	bleu traffic RAL 5017	1	M6	10	13	14,5	24,5	4	15	30	33,5	40	47	7,5	16	45
K0269.10684X45	rouge traffic RAL 3020	1	M6	10	13	14,5	24,5	4	15	30	33,5	40	47	7,5	16	45
K0269.10688X45	gris clair RAL 7035	1	M6	10	13	14,5	24,5	4	15	30	33,5	40	47	7,5	16	45
K0269.1061X50	gris foncé RAL 7021	1	M6	10	13	14,5	24,5	4	15	30	33,5	40	47	7,5	16	50
K0269.1062X50	orangé pur RAL 2004	1	M6	10	13	14,5	24,5	4	15	30	33,5	40	47	7,5	16	50
K0269.10616X50	jaune colza RAL 1021	1	M6	10	13	14,5	24,5	4	15	30	33,5	40	47	7,5	16	50

Manette indexable avec insert fileté et poignée en plastique

Aperçu des articles

Référence	Couleur du corps de base	Taille	X	D	D1	D2	H	H1	H2	H3	H4	A	A1	B	Nombre de dents	L
K0269.10686X50	vert sécurité RAL 6032	1	M6	10	13	14,5	24,5	4	15	30	33,5	40	47	7,5	16	50
K0269.10687X50	bleu traffic RAL 5017	1	M6	10	13	14,5	24,5	4	15	30	33,5	40	47	7,5	16	50
K0269.10684X50	rouge traffic RAL 3020	1	M6	10	13	14,5	24,5	4	15	30	33,5	40	47	7,5	16	50
K0269.10688X50	gris clair RAL 7035	1	M6	10	13	14,5	24,5	4	15	30	33,5	40	47	7,5	16	50
K0269.2061X15	gris foncé RAL 7021	2	M6	13,5	18	19,5	28,5	6,5	17,5	41,5	45,5	65	75	9,5	20	15
K0269.2062X15	orangé pur RAL 2004	2	M6	13,5	18	19,5	28,5	6,5	17,5	41,5	45,5	65	75	9,5	20	15
K0269.20616X15	jaune colza RAL 1021	2	M6	13,5	18	19,5	28,5	6,5	17,5	41,5	45,5	65	75	9,5	20	15
K0269.20686X15	vert sécurité RAL 6032	2	M6	13,5	18	19,5	28,5	6,5	17,5	41,5	45,5	65	75	9,5	20	15
K0269.20687X15	bleu traffic RAL 5017	2	M6	13,5	18	19,5	28,5	6,5	17,5	41,5	45,5	65	75	9,5	20	15
K0269.20684X15	rouge traffic RAL 3020	2	M6	13,5	18	19,5	28,5	6,5	17,5	41,5	45,5	65	75	9,5	20	15
K0269.20688X15	gris clair RAL 7035	2	M6	13,5	18	19,5	28,5	6,5	17,5	41,5	45,5	65	75	9,5	20	15
K0269.2061X20	gris foncé RAL 7021	2	M6	13,5	18	19,5	28,5	6,5	17,5	41,5	45,5	65	75	9,5	20	20
K0269.2062X20	orangé pur RAL 2004	2	M6	13,5	18	19,5	28,5	6,5	17,5	41,5	45,5	65	75	9,5	20	20
K0269.20616X20	jaune colza RAL 1021	2	M6	13,5	18	19,5	28,5	6,5	17,5	41,5	45,5	65	75	9,5	20	20
K0269.20686X20	vert sécurité RAL 6032	2	M6	13,5	18	19,5	28,5	6,5	17,5	41,5	45,5	65	75	9,5	20	20
K0269.20687X20	bleu traffic RAL 5017	2	M6	13,5	18	19,5	28,5	6,5	17,5	41,5	45,5	65	75	9,5	20	20
K0269.20684X20	rouge traffic RAL 3020	2	M6	13,5	18	19,5	28,5	6,5	17,5	41,5	45,5	65	75	9,5	20	20
K0269.20688X20	gris clair RAL 7035	2	M6	13,5	18	19,5	28,5	6,5	17,5	41,5	45,5	65	75	9,5	20	20
K0269.2061X25	gris foncé RAL 7021	2	M6	13,5	18	19,5	28,5	6,5	17,5	41,5	45,5	65	75	9,5	20	25
K0269.2062X25	orangé pur RAL 2004	2	M6	13,5	18	19,5	28,5	6,5	17,5	41,5	45,5	65	75	9,5	20	25
K0269.20616X25	jaune colza RAL 1021	2	M6	13,5	18	19,5	28,5	6,5	17,5	41,5	45,5	65	75	9,5	20	25
K0269.20686X25	vert sécurité RAL 6032	2	M6	13,5	18	19,5	28,5	6,5	17,5	41,5	45,5	65	75	9,5	20	25
K0269.20687X25	bleu traffic RAL 5017	2	M6	13,5	18	19,5	28,5	6,5	17,5	41,5	45,5	65	75	9,5	20	25
K0269.20684X25	rouge traffic RAL 3020	2	M6	13,5	18	19,5	28,5	6,5	17,5	41,5	45,5	65	75	9,5	20	25
K0269.20688X25	gris clair RAL 7035	2	M6	13,5	18	19,5	28,5	6,5	17,5	41,5	45,5	65	75	9,5	20	25
K0269.2061X30	gris foncé RAL 7021	2	M6	13,5	18	19,5	28,5	6,5	17,5	41,5	45,5	65	75	9,5	20	30
K0269.2062X30	orangé pur RAL 2004	2	M6	13,5	18	19,5	28,5	6,5	17,5	41,5	45,5	65	75	9,5	20	30
K0269.20616X30	jaune colza RAL 1021	2	M6	13,5	18	19,5	28,5	6,5	17,5	41,5	45,5	65	75	9,5	20	30
K0269.20686X30	vert sécurité RAL 6032	2	M6	13,5	18	19,5	28,5	6,5	17,5	41,5	45,5	65	75	9,5	20	30
K0269.20687X30	bleu traffic RAL 5017	2	M6	13,5	18	19,5	28,5	6,5	17,5	41,5	45,5	65	75	9,5	20	30
K0269.20684X30	rouge traffic RAL 3020	2	M6	13,5	18	19,5	28,5	6,5	17,5	41,5	45,5	65	75	9,5	20	30
K0269.20688X30	gris clair RAL 7035	2	M6	13,5	18	19,5	28,5	6,5	17,5	41,5	45,5	65	75	9,5	20	30
K0269.2061X35	gris foncé RAL 7021	2	M6	13,5	18	19,5	28,5	6,5	17,5	41,5	45,5	65	75	9,5	20	35
K0269.2062X35	orangé pur RAL 2004	2	M6	13,5	18	19,5	28,5	6,5	17,5	41,5	45,5	65	75	9,5	20	35
K0269.20616X35	jaune colza RAL 1021	2	M6	13,5	18	19,5	28,5	6,5	17,5	41,5	45,5	65	75	9,5	20	35
K0269.20686X35	vert sécurité RAL 6032	2	M6	13,5	18	19,5	28,5	6,5	17,5	41,5	45,5	65	75	9,5	20	35
K0269.20687X35	bleu traffic RAL 5017	2	M6	13,5	18	19,5	28,5	6,5	17,5	41,5	45,5	65	75	9,5	20	35
K0269.20684X35	rouge traffic RAL 3020	2	M6	13,5	18	19,5	28,5	6,5	17,5	41,5	45,5	65	75	9,5	20	35
K0269.20688X35	gris clair RAL 7035	2	M6	13,5	18	19,5	28,5	6,5	17,5	41,5	45,5	65	75	9,5	20	35
K0269.2061X40	gris foncé RAL 7021	2	M6	13,5	18	19,5	28,5	6,5	17,5	41,5	45,5	65	75	9,5	20	40
K0269.2062X40	orangé pur RAL 2004	2	M6	13,5	18	19,5	28,5	6,5	17,5	41,5	45,5	65	75	9,5	20	40
K0269.20616X40	jaune colza RAL 1021	2	M6	13,5	18	19,5	28,5	6,5	17,5	41,5	45,5	65	75	9,5	20	40
K0269.20686X40	vert sécurité RAL 6032	2	M6	13,5	18	19,5	28,5	6,5	17,5	41,5	45,5	65	75	9,5	20	40
K0269.20687X40	bleu traffic RAL 5017	2	M6	13,5	18	19,5	28,5	6,5	17,5	41,5	45,5	65	75	9,5	20	40
K0269.20684X40	rouge traffic RAL 3020	2	M6	13,5	18	19,5	28,5	6,5	17,5	41,5	45,5	65	75	9,5	20	40
K0269.20688X40	gris clair RAL 7035	2	M6	13,5	18	19,5	28,5	6,5	17,5	41,5	45,5	65	75	9,5	20	40
K0269.2061X45	gris foncé RAL 7021	2	M6	13,5	18	19,5	28,5	6,5	17,5	41,5	45,5	65	75	9,5	20	45
K0269.2062X45	orangé pur RAL 2004	2	M6	13,5	18	19,5	28,5	6,5	17,5	41,5	45,5	65	75	9,5	20	45
K0269.20616X45	jaune colza RAL 1021	2	M6	13,5	18	19,5	28,5	6,5	17,5	41,5	45,5	65	75	9,5	20	45
K0269.20686X45	vert sécurité RAL 6032	2	M6	13,5	18	19,5	28,5	6,5	17,5	41,5	45,5	65	75	9,5	20	45
K0269.20687X45	bleu traffic RAL 5017	2	M6	13,5	18	19,5	28,5	6,5	17,5	41,5	45,5	65	75	9,5	20	45
K0269.20684X45	rouge traffic RAL 3020	2	M6	13,5	18	19,5	28,5	6,5	17,5	41,5	45,5	65	75	9,5	20	45
K0269.20688X45	gris clair RAL 7035	2	M6	13,5	18	19,5	28,5	6,5	17,5	41,5	45,5	65	75	9,5	20	45
K0269.2061X50	gris foncé RAL 7021	2	M6	13,5	18	19,5	28,5	6,5	17,5	41,5	45,5	65	75	9,5	20	50
K0269.2062X50	orangé pur RAL 2004	2	M6	13,5	18	19,5	28,5	6,5	17,5	41,5	45,5	65	75	9,5	20	50
K0269.20616X50	jaune colza RAL 1021	2	M6	13,5	18	19,5	28,5	6,5	17,5	41,5	45,5	65	75	9,5	20	50
K0269.20686X50	vert sécurité RAL 6032	2	M6	13,5	18	19,5	28,5	6,5	17,5	41,5	45,5	65	75	9,5	20	50
K0269.20687X50	bleu traffic RAL 5017	2	M6	13,5	18	19,5	28,5	6,5	17,5	41,5	45,5	65	75	9,5	20	50
K0269.20684X50	rouge traffic RAL 3020	2	M6	13,5	18	19,5	28,5	6,5	17,5	41,5	45,5	65	75	9,5	20	50
K0269.20688X50	gris clair RAL 7035	2	M6	13,5	18	19,5	28,5	6,5	17,5	41,5	45,5	65	75	9,5	20	50
K0269.2061X55	gris foncé RAL 7021	2	M6	13,5	18	19,5	28,5	6,5	17,5	41,5	45,5	65	75	9,5	20	55

Manette indexable avec insert fileté et poignée en plastique

Aperçu des articles

Référence	Couleur du corps de base	Taille	X	D	D1	D2	H	H1	H2	H3	H4	A	A1	B	Nombre de dents	L
K0269.2062X55	orangé pur RAL 2004	2	M6	13,5	18	19,5	28,5	6,5	17,5	41,5	45,5	65	75	9,5	20	55
K0269.20616X55	jaune colza RAL 1021	2	M6	13,5	18	19,5	28,5	6,5	17,5	41,5	45,5	65	75	9,5	20	55
K0269.20686X55	vert sécurité RAL 6032	2	M6	13,5	18	19,5	28,5	6,5	17,5	41,5	45,5	65	75	9,5	20	55
K0269.20687X55	bleu traffic RAL 5017	2	M6	13,5	18	19,5	28,5	6,5	17,5	41,5	45,5	65	75	9,5	20	55
K0269.20684X55	rouge traffic RAL 3020	2	M6	13,5	18	19,5	28,5	6,5	17,5	41,5	45,5	65	75	9,5	20	55
K0269.20688X55	gris clair RAL 7035	2	M6	13,5	18	19,5	28,5	6,5	17,5	41,5	45,5	65	75	9,5	20	55
K0269.2061X60	gris foncé RAL 7021	2	M6	13,5	18	19,5	28,5	6,5	17,5	41,5	45,5	65	75	9,5	20	60
K0269.2062X60	orangé pur RAL 2004	2	M6	13,5	18	19,5	28,5	6,5	17,5	41,5	45,5	65	75	9,5	20	60
K0269.20616X60	jaune colza RAL 1021	2	M6	13,5	18	19,5	28,5	6,5	17,5	41,5	45,5	65	75	9,5	20	60
K0269.20686X60	vert sécurité RAL 6032	2	M6	13,5	18	19,5	28,5	6,5	17,5	41,5	45,5	65	75	9,5	20	60
K0269.20687X60	bleu traffic RAL 5017	2	M6	13,5	18	19,5	28,5	6,5	17,5	41,5	45,5	65	75	9,5	20	60
K0269.20684X60	rouge traffic RAL 3020	2	M6	13,5	18	19,5	28,5	6,5	17,5	41,5	45,5	65	75	9,5	20	60
K0269.20688X60	gris clair RAL 7035	2	M6	13,5	18	19,5	28,5	6,5	17,5	41,5	45,5	65	75	9,5	20	60
K0269.2081X15	gris foncé RAL 7021	2	M8	13,5	18	19,5	28,5	6,5	17,5	41,5	45,5	65	75	9,5	20	15
K0269.2082X15	orangé pur RAL 2004	2	M8	13,5	18	19,5	28,5	6,5	17,5	41,5	45,5	65	75	9,5	20	15
K0269.20816X15	jaune colza RAL 1021	2	M8	13,5	18	19,5	28,5	6,5	17,5	41,5	45,5	65	75	9,5	20	15
K0269.20886X15	vert sécurité RAL 6032	2	M8	13,5	18	19,5	28,5	6,5	17,5	41,5	45,5	65	75	9,5	20	15
K0269.20887X15	bleu traffic RAL 5017	2	M8	13,5	18	19,5	28,5	6,5	17,5	41,5	45,5	65	75	9,5	20	15
K0269.20884X15	rouge traffic RAL 3020	2	M8	13,5	18	19,5	28,5	6,5	17,5	41,5	45,5	65	75	9,5	20	15
K0269.20888X15	gris clair RAL 7035	2	M8	13,5	18	19,5	28,5	6,5	17,5	41,5	45,5	65	75	9,5	20	15
K0269.2081X20	gris foncé RAL 7021	2	M8	13,5	18	19,5	28,5	6,5	17,5	41,5	45,5	65	75	9,5	20	20
K0269.2082X20	orangé pur RAL 2004	2	M8	13,5	18	19,5	28,5	6,5	17,5	41,5	45,5	65	75	9,5	20	20
K0269.20816X20	jaune colza RAL 1021	2	M8	13,5	18	19,5	28,5	6,5	17,5	41,5	45,5	65	75	9,5	20	20
K0269.20886X20	vert sécurité RAL 6032	2	M8	13,5	18	19,5	28,5	6,5	17,5	41,5	45,5	65	75	9,5	20	20
K0269.20887X20	bleu traffic RAL 5017	2	M8	13,5	18	19,5	28,5	6,5	17,5	41,5	45,5	65	75	9,5	20	20
K0269.20884X20	rouge traffic RAL 3020	2	M8	13,5	18	19,5	28,5	6,5	17,5	41,5	45,5	65	75	9,5	20	20
K0269.20888X20	gris clair RAL 7035	2	M8	13,5	18	19,5	28,5	6,5	17,5	41,5	45,5	65	75	9,5	20	20
K0269.2081X25	gris foncé RAL 7021	2	M8	13,5	18	19,5	28,5	6,5	17,5	41,5	45,5	65	75	9,5	20	25
K0269.2082X25	orangé pur RAL 2004	2	M8	13,5	18	19,5	28,5	6,5	17,5	41,5	45,5	65	75	9,5	20	25
K0269.20816X25	jaune colza RAL 1021	2	M8	13,5	18	19,5	28,5	6,5	17,5	41,5	45,5	65	75	9,5	20	25
K0269.20886X25	vert sécurité RAL 6032	2	M8	13,5	18	19,5	28,5	6,5	17,5	41,5	45,5	65	75	9,5	20	25
K0269.20887X25	bleu traffic RAL 5017	2	M8	13,5	18	19,5	28,5	6,5	17,5	41,5	45,5	65	75	9,5	20	25
K0269.20884X25	rouge traffic RAL 3020	2	M8	13,5	18	19,5	28,5	6,5	17,5	41,5	45,5	65	75	9,5	20	25
K0269.20888X25	gris clair RAL 7035	2	M8	13,5	18	19,5	28,5	6,5	17,5	41,5	45,5	65	75	9,5	20	25
K0269.2081X30	gris foncé RAL 7021	2	M8	13,5	18	19,5	28,5	6,5	17,5	41,5	45,5	65	75	9,5	20	30
K0269.2082X30	orangé pur RAL 2004	2	M8	13,5	18	19,5	28,5	6,5	17,5	41,5	45,5	65	75	9,5	20	30
K0269.20816X30	jaune colza RAL 1021	2	M8	13,5	18	19,5	28,5	6,5	17,5	41,5	45,5	65	75	9,5	20	30
K0269.20886X30	vert sécurité RAL 6032	2	M8	13,5	18	19,5	28,5	6,5	17,5	41,5	45,5	65	75	9,5	20	30
K0269.20887X30	bleu traffic RAL 5017	2	M8	13,5	18	19,5	28,5	6,5	17,5	41,5	45,5	65	75	9,5	20	30
K0269.20884X30	rouge traffic RAL 3020	2	M8	13,5	18	19,5	28,5	6,5	17,5	41,5	45,5	65	75	9,5	20	30
K0269.20888X30	gris clair RAL 7035	2	M8	13,5	18	19,5	28,5	6,5	17,5	41,5	45,5	65	75	9,5	20	30
K0269.2081X35	gris foncé RAL 7021	2	M8	13,5	18	19,5	28,5	6,5	17,5	41,5	45,5	65	75	9,5	20	35
K0269.2082X35	orangé pur RAL 2004	2	M8	13,5	18	19,5	28,5	6,5	17,5	41,5	45,5	65	75	9,5	20	35
K0269.20816X35	jaune colza RAL 1021	2	M8	13,5	18	19,5	28,5	6,5	17,5	41,5	45,5	65	75	9,5	20	35
K0269.20886X35	vert sécurité RAL 6032	2	M8	13,5	18	19,5	28,5	6,5	17,5	41,5	45,5	65	75	9,5	20	35
K0269.20887X35	bleu traffic RAL 5017	2	M8	13,5	18	19,5	28,5	6,5	17,5	41,5	45,5	65	75	9,5	20	35
K0269.20884X35	rouge traffic RAL 3020	2	M8	13,5	18	19,5	28,5	6,5	17,5	41,5	45,5	65	75	9,5	20	35
K0269.20888X35	gris clair RAL 7035	2	M8	13,5	18	19,5	28,5	6,5	17,5	41,5	45,5	65	75	9,5	20	35
K0269.2081X40	gris foncé RAL 7021	2	M8	13,5	18	19,5	28,5	6,5	17,5	41,5	45,5	65	75	9,5	20	40
K0269.2082X40	orangé pur RAL 2004	2	M8	13,5	18	19,5	28,5	6,5	17,5	41,5	45,5	65	75	9,5	20	40
K0269.20816X40	jaune colza RAL 1021	2	M8	13,5	18	19,5	28,5	6,5	17,5	41,5	45,5	65	75	9,5	20	40
K0269.20886X40	vert sécurité RAL 6032	2	M8	13,5	18	19,5	28,5	6,5	17,5	41,5	45,5	65	75	9,5	20	40
K0269.20887X40	bleu traffic RAL 5017	2	M8	13,5	18	19,5	28,5	6,5	17,5	41,5	45,5	65	75	9,5	20	40
K0269.20884X40	rouge traffic RAL 3020	2	M8	13,5	18	19,5	28,5	6,5	17,5	41,5	45,5	65	75	9,5	20	40
K0269.20888X40	gris clair RAL 7035	2	M8	13,5	18	19,5	28,5	6,5	17,5	41,5	45,5	65	75	9,5	20	40
K0269.2081X45	gris foncé RAL 7021	2	M8	13,5	18	19,5	28,5	6,5	17,5	41,5	45,5	65	75	9,5	20	45
K0269.2082X45	orangé pur RAL 2004	2	M8	13,5	18	19,5	28,5	6,5	17,5	41,5	45,5	65	75	9,5	20	45
K0269.20816X45	jaune colza RAL 1021	2	M8	13,5	18	19,5	28,5	6,5	17,5	41,5	45,5	65	75	9,5	20	45
K0269.20886X45	vert sécurité RAL 6032	2	M8	13,5	18	19,5	28,5	6,5	17,5	41,5	45,5	65	75	9,5	20	45
K0269.20887X45	bleu traffic RAL 5017	2	M8	13,5	18	19,5	28,5	6,5	17,5	41,5	45,5	65	75	9,5	20	45
K0269.20884X45	rouge traffic RAL 3020	2	M8	13,5	18	19,5	28,5	6,5	17,5	41,5	45,5	65	75	9,5	20	45

Manette indexable avec insert fileté et poignée en plastique

Aperçu des articles

Référence	Couleur du corps de base	Taille	X	D	D1	D2	H	H1	H2	H3	H4	A	A1	B	Nombre de dents	L
K0269.20888X45	gris clair RAL 7035	2	M8	13,5	18	19,5	28,5	6,5	17,5	41,5	45,5	65	75	9,5	20	45
K0269.2081X50	gris foncé RAL 7021	2	M8	13,5	18	19,5	28,5	6,5	17,5	41,5	45,5	65	75	9,5	20	50
K0269.2082X50	orangé pur RAL 2004	2	M8	13,5	18	19,5	28,5	6,5	17,5	41,5	45,5	65	75	9,5	20	50
K0269.20816X50	jaune colza RAL 1021	2	M8	13,5	18	19,5	28,5	6,5	17,5	41,5	45,5	65	75	9,5	20	50
K0269.20886X50	vert sécurité RAL 6032	2	M8	13,5	18	19,5	28,5	6,5	17,5	41,5	45,5	65	75	9,5	20	50
K0269.20887X50	bleu traffic RAL 5017	2	M8	13,5	18	19,5	28,5	6,5	17,5	41,5	45,5	65	75	9,5	20	50
K0269.20884X50	rouge traffic RAL 3020	2	M8	13,5	18	19,5	28,5	6,5	17,5	41,5	45,5	65	75	9,5	20	50
K0269.20888X50	gris clair RAL 7035	2	M8	13,5	18	19,5	28,5	6,5	17,5	41,5	45,5	65	75	9,5	20	50
K0269.2081X55	gris foncé RAL 7021	2	M8	13,5	18	19,5	28,5	6,5	17,5	41,5	45,5	65	75	9,5	20	55
K0269.2082X55	orangé pur RAL 2004	2	M8	13,5	18	19,5	28,5	6,5	17,5	41,5	45,5	65	75	9,5	20	55
K0269.20816X55	jaune colza RAL 1021	2	M8	13,5	18	19,5	28,5	6,5	17,5	41,5	45,5	65	75	9,5	20	55
K0269.20886X55	vert sécurité RAL 6032	2	M8	13,5	18	19,5	28,5	6,5	17,5	41,5	45,5	65	75	9,5	20	55
K0269.20887X55	bleu traffic RAL 5017	2	M8	13,5	18	19,5	28,5	6,5	17,5	41,5	45,5	65	75	9,5	20	55
K0269.20884X55	rouge traffic RAL 3020	2	M8	13,5	18	19,5	28,5	6,5	17,5	41,5	45,5	65	75	9,5	20	55
K0269.20888X55	gris clair RAL 7035	2	M8	13,5	18	19,5	28,5	6,5	17,5	41,5	45,5	65	75	9,5	20	55
K0269.2081X60	gris foncé RAL 7021	2	M8	13,5	18	19,5	28,5	6,5	17,5	41,5	45,5	65	75	9,5	20	60
K0269.2082X60	orangé pur RAL 2004	2	M8	13,5	18	19,5	28,5	6,5	17,5	41,5	45,5	65	75	9,5	20	60
K0269.20816X60	jaune colza RAL 1021	2	M8	13,5	18	19,5	28,5	6,5	17,5	41,5	45,5	65	75	9,5	20	60
K0269.20886X60	vert sécurité RAL 6032	2	M8	13,5	18	19,5	28,5	6,5	17,5	41,5	45,5	65	75	9,5	20	60
K0269.20887X60	bleu traffic RAL 5017	2	M8	13,5	18	19,5	28,5	6,5	17,5	41,5	45,5	65	75	9,5	20	60
K0269.20884X60	rouge traffic RAL 3020	2	M8	13,5	18	19,5	28,5	6,5	17,5	41,5	45,5	65	75	9,5	20	60
K0269.20888X60	gris clair RAL 7035	2	M8	13,5	18	19,5	28,5	6,5	17,5	41,5	45,5	65	75	9,5	20	60
K0269.2101X15	gris foncé RAL 7021	2	M10	13,5	18	19,5	28,5	6,5	17,5	41,5	45,5	65	75	9,5	20	15
K0269.2102X15	orangé pur RAL 2004	2	M10	13,5	18	19,5	28,5	6,5	17,5	41,5	45,5	65	75	9,5	20	15
K0269.21016X15	jaune colza RAL 1021	2	M10	13,5	18	19,5	28,5	6,5	17,5	41,5	45,5	65	75	9,5	20	15
K0269.21086X15	vert sécurité RAL 6032	2	M10	13,5	18	19,5	28,5	6,5	17,5	41,5	45,5	65	75	9,5	20	15
K0269.21087X15	bleu traffic RAL 5017	2	M10	13,5	18	19,5	28,5	6,5	17,5	41,5	45,5	65	75	9,5	20	15
K0269.21084X15	rouge traffic RAL 3020	2	M10	13,5	18	19,5	28,5	6,5	17,5	41,5	45,5	65	75	9,5	20	15
K0269.21088X15	gris clair RAL 7035	2	M10	13,5	18	19,5	28,5	6,5	17,5	41,5	45,5	65	75	9,5	20	15
K0269.2101X20	gris foncé RAL 7021	2	M10	13,5	18	19,5	28,5	6,5	17,5	41,5	45,5	65	75	9,5	20	20
K0269.2102X20	orangé pur RAL 2004	2	M10	13,5	18	19,5	28,5	6,5	17,5	41,5	45,5	65	75	9,5	20	20
K0269.21016X20	jaune colza RAL 1021	2	M10	13,5	18	19,5	28,5	6,5	17,5	41,5	45,5	65	75	9,5	20	20
K0269.21086X20	vert sécurité RAL 6032	2	M10	13,5	18	19,5	28,5	6,5	17,5	41,5	45,5	65	75	9,5	20	20
K0269.21087X20	bleu traffic RAL 5017	2	M10	13,5	18	19,5	28,5	6,5	17,5	41,5	45,5	65	75	9,5	20	20
K0269.21084X20	rouge traffic RAL 3020	2	M10	13,5	18	19,5	28,5	6,5	17,5	41,5	45,5	65	75	9,5	20	20
K0269.21088X20	gris clair RAL 7035	2	M10	13,5	18	19,5	28,5	6,5	17,5	41,5	45,5	65	75	9,5	20	20
K0269.2101X25	gris foncé RAL 7021	2	M10	13,5	18	19,5	28,5	6,5	17,5	41,5	45,5	65	75	9,5	20	25
K0269.2102X25	orangé pur RAL 2004	2	M10	13,5	18	19,5	28,5	6,5	17,5	41,5	45,5	65	75	9,5	20	25
K0269.21016X25	jaune colza RAL 1021	2	M10	13,5	18	19,5	28,5	6,5	17,5	41,5	45,5	65	75	9,5	20	25
K0269.21086X25	vert sécurité RAL 6032	2	M10	13,5	18	19,5	28,5	6,5	17,5	41,5	45,5	65	75	9,5	20	25
K0269.21087X25	bleu traffic RAL 5017	2	M10	13,5	18	19,5	28,5	6,5	17,5	41,5	45,5	65	75	9,5	20	25
K0269.21084X25	rouge traffic RAL 3020	2	M10	13,5	18	19,5	28,5	6,5	17,5	41,5	45,5	65	75	9,5	20	25
K0269.21088X25	gris clair RAL 7035	2	M10	13,5	18	19,5	28,5	6,5	17,5	41,5	45,5	65	75	9,5	20	25
K0269.2101X30	gris foncé RAL 7021	2	M10	13,5	18	19,5	28,5	6,5	17,5	41,5	45,5	65	75	9,5	20	30
K0269.2102X30	orangé pur RAL 2004	2	M10	13,5	18	19,5	28,5	6,5	17,5	41,5	45,5	65	75	9,5	20	30
K0269.21016X30	jaune colza RAL 1021	2	M10	13,5	18	19,5	28,5	6,5	17,5	41,5	45,5	65	75	9,5	20	30
K0269.21086X30	vert sécurité RAL 6032	2	M10	13,5	18	19,5	28,5	6,5	17,5	41,5	45,5	65	75	9,5	20	30
K0269.21087X30	bleu traffic RAL 5017	2	M10	13,5	18	19,5	28,5	6,5	17,5	41,5	45,5	65	75	9,5	20	30
K0269.21084X30	rouge traffic RAL 3020	2	M10	13,5	18	19,5	28,5	6,5	17,5	41,5	45,5	65	75	9,5	20	30
K0269.21088X30	gris clair RAL 7035	2	M10	13,5	18	19,5	28,5	6,5	17,5	41,5	45,5	65	75	9,5	20	30
K0269.2101X35	gris foncé RAL 7021	2	M10	13,5	18	19,5	28,5	6,5	17,5	41,5	45,5	65	75	9,5	20	35
K0269.2102X35	orangé pur RAL 2004	2	M10	13,5	18	19,5	28,5	6,5	17,5	41,5	45,5	65	75	9,5	20	35
K0269.21016X35	jaune colza RAL 1021	2	M10	13,5	18	19,5	28,5	6,5	17,5	41,5	45,5	65	75	9,5	20	35
K0269.21086X35	vert sécurité RAL 6032	2	M10	13,5	18	19,5	28,5	6,5	17,5	41,5	45,5	65	75	9,5	20	35
K0269.21087X35	bleu traffic RAL 5017	2	M10	13,5	18	19,5	28,5	6,5	17,5	41,5	45,5	65	75	9,5	20	35
K0269.21084X35	rouge traffic RAL 3020	2	M10	13,5	18	19,5	28,5	6,5	17,5	41,5	45,5	65	75	9,5	20	35
K0269.21088X35	gris clair RAL 7035	2	M10	13,5	18	19,5	28,5	6,5	17,5	41,5	45,5	65	75	9,5	20	35
K0269.2101X40	gris foncé RAL 7021	2	M10	13,5	18	19,5	28,5	6,5	17,5	41,5	45,5	65	75	9,5	20	40
K0269.2102X40	orangé pur RAL 2004	2	M10	13,5	18	19,5	28,5	6,5	17,5	41,5	45,5	65	75	9,5	20	40
K0269.21016X40	jaune colza RAL 1021	2	M10	13,5	18	19,5	28,5	6,5	17,5	41,5	45,5	65	75	9,5	20	40
K0269.21086X40	vert sécurité RAL 6032	2	M10	13,5	18	19,5	28,5	6,5	17,5	41,5	45,5	65	75	9,5	20	40

Manette indexable avec insert fileté et poignée en plastique

Aperçu des articles

Référence	Couleur du corps de base	Taille	X	D	D1	D2	H	H1	H2	H3	H4	A	A1	B	Nombre de dents	L
K0269.21087X40	bleu traffic RAL 5017	2	M10	13,5	18	19,5	28,5	6,5	17,5	41,5	45,5	65	75	9,5	20	40
K0269.21084X40	rouge traffic RAL 3020	2	M10	13,5	18	19,5	28,5	6,5	17,5	41,5	45,5	65	75	9,5	20	40
K0269.21088X40	gris clair RAL 7035	2	M10	13,5	18	19,5	28,5	6,5	17,5	41,5	45,5	65	75	9,5	20	40
K0269.2101X45	gris foncé RAL 7021	2	M10	13,5	18	19,5	28,5	6,5	17,5	41,5	45,5	65	75	9,5	20	45
K0269.2102X45	orangé pur RAL 2004	2	M10	13,5	18	19,5	28,5	6,5	17,5	41,5	45,5	65	75	9,5	20	45
K0269.21016X45	jaune colza RAL 1021	2	M10	13,5	18	19,5	28,5	6,5	17,5	41,5	45,5	65	75	9,5	20	45
K0269.21086X45	vert sécurité RAL 6032	2	M10	13,5	18	19,5	28,5	6,5	17,5	41,5	45,5	65	75	9,5	20	45
K0269.21087X45	bleu traffic RAL 5017	2	M10	13,5	18	19,5	28,5	6,5	17,5	41,5	45,5	65	75	9,5	20	45
K0269.21084X45	rouge traffic RAL 3020	2	M10	13,5	18	19,5	28,5	6,5	17,5	41,5	45,5	65	75	9,5	20	45
K0269.21088X45	gris clair RAL 7035	2	M10	13,5	18	19,5	28,5	6,5	17,5	41,5	45,5	65	75	9,5	20	45
K0269.2101X50	gris foncé RAL 7021	2	M10	13,5	18	19,5	28,5	6,5	17,5	41,5	45,5	65	75	9,5	20	50
K0269.2102X50	orangé pur RAL 2004	2	M10	13,5	18	19,5	28,5	6,5	17,5	41,5	45,5	65	75	9,5	20	50
K0269.21016X50	jaune colza RAL 1021	2	M10	13,5	18	19,5	28,5	6,5	17,5	41,5	45,5	65	75	9,5	20	50
K0269.21086X50	vert sécurité RAL 6032	2	M10	13,5	18	19,5	28,5	6,5	17,5	41,5	45,5	65	75	9,5	20	50
K0269.21087X50	bleu traffic RAL 5017	2	M10	13,5	18	19,5	28,5	6,5	17,5	41,5	45,5	65	75	9,5	20	50
K0269.21084X50	rouge traffic RAL 3020	2	M10	13,5	18	19,5	28,5	6,5	17,5	41,5	45,5	65	75	9,5	20	50
K0269.21088X50	gris clair RAL 7035	2	M10	13,5	18	19,5	28,5	6,5	17,5	41,5	45,5	65	75	9,5	20	50
K0269.2101X55	gris foncé RAL 7021	2	M10	13,5	18	19,5	28,5	6,5	17,5	41,5	45,5	65	75	9,5	20	55
K0269.2102X55	orangé pur RAL 2004	2	M10	13,5	18	19,5	28,5	6,5	17,5	41,5	45,5	65	75	9,5	20	55
K0269.21016X55	jaune colza RAL 1021	2	M10	13,5	18	19,5	28,5	6,5	17,5	41,5	45,5	65	75	9,5	20	55
K0269.21086X55	vert sécurité RAL 6032	2	M10	13,5	18	19,5	28,5	6,5	17,5	41,5	45,5	65	75	9,5	20	55
K0269.21087X55	bleu traffic RAL 5017	2	M10	13,5	18	19,5	28,5	6,5	17,5	41,5	45,5	65	75	9,5	20	55
K0269.21084X55	rouge traffic RAL 3020	2	M10	13,5	18	19,5	28,5	6,5	17,5	41,5	45,5	65	75	9,5	20	55
K0269.21088X55	gris clair RAL 7035	2	M10	13,5	18	19,5	28,5	6,5	17,5	41,5	45,5	65	75	9,5	20	55
K0269.2101X60	gris foncé RAL 7021	2	M10	13,5	18	19,5	28,5	6,5	17,5	41,5	45,5	65	75	9,5	20	60
K0269.2102X60	orangé pur RAL 2004	2	M10	13,5	18	19,5	28,5	6,5	17,5	41,5	45,5	65	75	9,5	20	60
K0269.21016X60	jaune colza RAL 1021	2	M10	13,5	18	19,5	28,5	6,5	17,5	41,5	45,5	65	75	9,5	20	60
K0269.21086X60	vert sécurité RAL 6032	2	M10	13,5	18	19,5	28,5	6,5	17,5	41,5	45,5	65	75	9,5	20	60
K0269.21087X60	bleu traffic RAL 5017	2	M10	13,5	18	19,5	28,5	6,5	17,5	41,5	45,5	65	75	9,5	20	60
K0269.21084X60	rouge traffic RAL 3020	2	M10	13,5	18	19,5	28,5	6,5	17,5	41,5	45,5	65	75	9,5	20	60
K0269.21088X60	gris clair RAL 7035	2	M10	13,5	18	19,5	28,5	6,5	17,5	41,5	45,5	65	75	9,5	20	60
K0269.3081X15	gris foncé RAL 7021	3	M8	16	21,5	23	37	10	24	53,5	58	80	91,5	11	22	15
K0269.3082X15	orangé pur RAL 2004	3	M8	16	21,5	23	37	10	24	53,5	58	80	91,5	11	22	15
K0269.30816X15	jaune colza RAL 1021	3	M8	16	21,5	23	37	10	24	53,5	58	80	91,5	11	22	15
K0269.30886X15	vert sécurité RAL 6032	3	M8	16	21,5	23	37	10	24	53,5	58	80	91,5	11	22	15
K0269.30887X15	bleu traffic RAL 5017	3	M8	16	21,5	23	37	10	24	53,5	58	80	91,5	11	22	15
K0269.30884X15	rouge traffic RAL 3020	3	M8	16	21,5	23	37	10	24	53,5	58	80	91,5	11	22	15
K0269.30888X15	gris clair RAL 7035	3	M8	16	21,5	23	37	10	24	53,5	58	80	91,5	11	22	15
K0269.3081X20	gris foncé RAL 7021	3	M8	16	21,5	23	37	10	24	53,5	58	80	91,5	11	22	20
K0269.3082X20	orangé pur RAL 2004	3	M8	16	21,5	23	37	10	24	53,5	58	80	91,5	11	22	20
K0269.30816X20	jaune colza RAL 1021	3	M8	16	21,5	23	37	10	24	53,5	58	80	91,5	11	22	20
K0269.30886X20	vert sécurité RAL 6032	3	M8	16	21,5	23	37	10	24	53,5	58	80	91,5	11	22	20
K0269.30887X20	bleu traffic RAL 5017	3	M8	16	21,5	23	37	10	24	53,5	58	80	91,5	11	22	20
K0269.30884X20	rouge traffic RAL 3020	3	M8	16	21,5	23	37	10	24	53,5	58	80	91,5	11	22	20
K0269.30888X20	gris clair RAL 7035	3	M8	16	21,5	23	37	10	24	53,5	58	80	91,5	11	22	20
K0269.3081X25	gris foncé RAL 7021	3	M8	16	21,5	23	37	10	24	53,5	58	80	91,5	11	22	25
K0269.3082X25	orangé pur RAL 2004	3	M8	16	21,5	23	37	10	24	53,5	58	80	91,5	11	22	25
K0269.30816X25	jaune colza RAL 1021	3	M8	16	21,5	23	37	10	24	53,5	58	80	91,5	11	22	25
K0269.30886X25	vert sécurité RAL 6032	3	M8	16	21,5	23	37	10	24	53,5	58	80	91,5	11	22	25
K0269.30887X25	bleu traffic RAL 5017	3	M8	16	21,5	23	37	10	24	53,5	58	80	91,5	11	22	25
K0269.30884X25	rouge traffic RAL 3020	3	M8	16	21,5	23	37	10	24	53,5	58	80	91,5	11	22	25
K0269.30888X25	gris clair RAL 7035	3	M8	16	21,5	23	37	10	24	53,5	58	80	91,5	11	22	25
K0269.3081X30	gris foncé RAL 7021	3	M8	16	21,5	23	37	10	24	53,5	58	80	91,5	11	22	30
K0269.3082X30	orangé pur RAL 2004	3	M8	16	21,5	23	37	10	24	53,5	58	80	91,5	11	22	30
K0269.30816X30	jaune colza RAL 1021	3	M8	16	21,5	23	37	10	24	53,5	58	80	91,5	11	22	30
K0269.30886X30	vert sécurité RAL 6032	3	M8	16	21,5	23	37	10	24	53,5	58	80	91,5	11	22	30
K0269.30887X30	bleu traffic RAL 5017	3	M8	16	21,5	23	37	10	24	53,5	58	80	91,5	11	22	30
K0269.30884X30	rouge traffic RAL 3020	3	M8	16	21,5	23	37	10	24	53,5	58	80	91,5	11	22	30
K0269.30888X30	gris clair RAL 7035	3	M8	16	21,5	23	37	10	24	53,5	58	80	91,5	11	22	30
K0269.3081X35	gris foncé RAL 7021	3	M8	16	21,5	23	37	10	24	53,5	58	80	91,5	11	22	35
K0269.3082X35	orangé pur RAL 2004	3	M8	16	21,5	23	37	10	24	53,5	58	80	91,5	11	22	35

Manette indexable avec insert fileté et poignée en plastique

Aperçu des articles

Référence	Couleur du corps de base	Taille	X	D	D1	D2	H	H1	H2	H3	H4	A	A1	B	Nombre de dents	L
K0269.30816X35	jaune colza RAL 1021	3	M8	16	21,5	23	37	10	24	53,5	58	80	91,5	11	22	35
K0269.30886X35	vert sécurité RAL 6032	3	M8	16	21,5	23	37	10	24	53,5	58	80	91,5	11	22	35
K0269.30887X35	bleu traffic RAL 5017	3	M8	16	21,5	23	37	10	24	53,5	58	80	91,5	11	22	35
K0269.30884X35	rouge traffic RAL 3020	3	M8	16	21,5	23	37	10	24	53,5	58	80	91,5	11	22	35
K0269.30888X35	gris clair RAL 7035	3	M8	16	21,5	23	37	10	24	53,5	58	80	91,5	11	22	35
K0269.3081X40	gris foncé RAL 7021	3	M8	16	21,5	23	37	10	24	53,5	58	80	91,5	11	22	40
K0269.3082X40	orangé pur RAL 2004	3	M8	16	21,5	23	37	10	24	53,5	58	80	91,5	11	22	40
K0269.30816X40	jaune colza RAL 1021	3	M8	16	21,5	23	37	10	24	53,5	58	80	91,5	11	22	40
K0269.30886X40	vert sécurité RAL 6032	3	M8	16	21,5	23	37	10	24	53,5	58	80	91,5	11	22	40
K0269.30887X40	bleu traffic RAL 5017	3	M8	16	21,5	23	37	10	24	53,5	58	80	91,5	11	22	40
K0269.30884X40	rouge traffic RAL 3020	3	M8	16	21,5	23	37	10	24	53,5	58	80	91,5	11	22	40
K0269.30888X40	gris clair RAL 7035	3	M8	16	21,5	23	37	10	24	53,5	58	80	91,5	11	22	40
K0269.3081X45	gris foncé RAL 7021	3	M8	16	21,5	23	37	10	24	53,5	58	80	91,5	11	22	45
K0269.3082X45	orangé pur RAL 2004	3	M8	16	21,5	23	37	10	24	53,5	58	80	91,5	11	22	45
K0269.30816X45	jaune colza RAL 1021	3	M8	16	21,5	23	37	10	24	53,5	58	80	91,5	11	22	45
K0269.30886X45	vert sécurité RAL 6032	3	M8	16	21,5	23	37	10	24	53,5	58	80	91,5	11	22	45
K0269.30887X45	bleu traffic RAL 5017	3	M8	16	21,5	23	37	10	24	53,5	58	80	91,5	11	22	45
K0269.30884X45	rouge traffic RAL 3020	3	M8	16	21,5	23	37	10	24	53,5	58	80	91,5	11	22	45
K0269.30888X45	gris clair RAL 7035	3	M8	16	21,5	23	37	10	24	53,5	58	80	91,5	11	22	45
K0269.3081X50	gris foncé RAL 7021	3	M8	16	21,5	23	37	10	24	53,5	58	80	91,5	11	22	50
K0269.3082X50	orangé pur RAL 2004	3	M8	16	21,5	23	37	10	24	53,5	58	80	91,5	11	22	50
K0269.30816X50	jaune colza RAL 1021	3	M8	16	21,5	23	37	10	24	53,5	58	80	91,5	11	22	50
K0269.30886X50	vert sécurité RAL 6032	3	M8	16	21,5	23	37	10	24	53,5	58	80	91,5	11	22	50
K0269.30887X50	bleu traffic RAL 5017	3	M8	16	21,5	23	37	10	24	53,5	58	80	91,5	11	22	50
K0269.30884X50	rouge traffic RAL 3020	3	M8	16	21,5	23	37	10	24	53,5	58	80	91,5	11	22	50
K0269.30888X50	gris clair RAL 7035	3	M8	16	21,5	23	37	10	24	53,5	58	80	91,5	11	22	50
K0269.3081X55	gris foncé RAL 7021	3	M8	16	21,5	23	37	10	24	53,5	58	80	91,5	11	22	55
K0269.3082X55	orangé pur RAL 2004	3	M8	16	21,5	23	37	10	24	53,5	58	80	91,5	11	22	55
K0269.30816X55	jaune colza RAL 1021	3	M8	16	21,5	23	37	10	24	53,5	58	80	91,5	11	22	55
K0269.30886X55	vert sécurité RAL 6032	3	M8	16	21,5	23	37	10	24	53,5	58	80	91,5	11	22	55
K0269.30887X55	bleu traffic RAL 5017	3	M8	16	21,5	23	37	10	24	53,5	58	80	91,5	11	22	55
K0269.30884X55	rouge traffic RAL 3020	3	M8	16	21,5	23	37	10	24	53,5	58	80	91,5	11	22	55
K0269.30888X55	gris clair RAL 7035	3	M8	16	21,5	23	37	10	24	53,5	58	80	91,5	11	22	55
K0269.3081X60	gris foncé RAL 7021	3	M8	16	21,5	23	37	10	24	53,5	58	80	91,5	11	22	60
K0269.3082X60	orangé pur RAL 2004	3	M8	16	21,5	23	37	10	24	53,5	58	80	91,5	11	22	60
K0269.30816X60	jaune colza RAL 1021	3	M8	16	21,5	23	37	10	24	53,5	58	80	91,5	11	22	60
K0269.30886X60	vert sécurité RAL 6032	3	M8	16	21,5	23	37	10	24	53,5	58	80	91,5	11	22	60
K0269.30887X60	bleu traffic RAL 5017	3	M8	16	21,5	23	37	10	24	53,5	58	80	91,5	11	22	60
K0269.30884X60	rouge traffic RAL 3020	3	M8	16	21,5	23	37	10	24	53,5	58	80	91,5	11	22	60
K0269.30888X60	gris clair RAL 7035	3	M8	16	21,5	23	37	10	24	53,5	58	80	91,5	11	22	60
K0269.3101X15	gris foncé RAL 7021	3	M10	16	21,5	23	37	10	24	53,5	58	80	91,5	11	22	15
K0269.3102X15	orangé pur RAL 2004	3	M10	16	21,5	23	37	10	24	53,5	58	80	91,5	11	22	15
K0269.31016X15	jaune colza RAL 1021	3	M10	16	21,5	23	37	10	24	53,5	58	80	91,5	11	22	15
K0269.31086X15	vert sécurité RAL 6032	3	M10	16	21,5	23	37	10	24	53,5	58	80	91,5	11	22	15
K0269.31087X15	bleu traffic RAL 5017	3	M10	16	21,5	23	37	10	24	53,5	58	80	91,5	11	22	15
K0269.31084X15	rouge traffic RAL 3020	3	M10	16	21,5	23	37	10	24	53,5	58	80	91,5	11	22	15
K0269.31088X15	gris clair RAL 7035	3	M10	16	21,5	23	37	10	24	53,5	58	80	91,5	11	22	15
K0269.3101X20	gris foncé RAL 7021	3	M10	16	21,5	23	37	10	24	53,5	58	80	91,5	11	22	20
K0269.3102X20	orangé pur RAL 2004	3	M10	16	21,5	23	37	10	24	53,5	58	80	91,5	11	22	20
K0269.31016X20	jaune colza RAL 1021	3	M10	16	21,5	23	37	10	24	53,5	58	80	91,5	11	22	20
K0269.31086X20	vert sécurité RAL 6032	3	M10	16	21,5	23	37	10	24	53,5	58	80	91,5	11	22	20
K0269.31087X20	bleu traffic RAL 5017	3	M10	16	21,5	23	37	10	24	53,5	58	80	91,5	11	22	20
K0269.31084X20	rouge traffic RAL 3020	3	M10	16	21,5	23	37	10	24	53,5	58	80	91,5	11	22	20
K0269.31088X20	gris clair RAL 7035	3	M10	16	21,5	23	37	10	24	53,5	58	80	91,5	11	22	20
K0269.3101X25	gris foncé RAL 7021	3	M10	16	21,5	23	37	10	24	53,5	58	80	91,5	11	22	25
K0269.3102X25	orangé pur RAL 2004	3	M10	16	21,5	23	37	10	24	53,5	58	80	91,5	11	22	25
K0269.31016X25	jaune colza RAL 1021	3	M10	16	21,5	23	37	10	24	53,5	58	80	91,5	11	22	25
K0269.31086X25	vert sécurité RAL 6032	3	M10	16	21,5	23	37	10	24	53,5	58	80	91,5	11	22	25
K0269.31087X25	bleu traffic RAL 5017	3	M10	16	21,5	23	37	10	24	53,5	58	80	91,5	11	22	25
K0269.31084X25	rouge traffic RAL 3020	3	M10	16	21,5	23	37	10	24	53,5	58	80	91,5	11	22	25
K0269.31088X25	gris clair RAL 7035	3	M10	16	21,5	23	37	10	24	53,5	58	80	91,5	11	22	25

Manette indexable avec insert fileté et poignée en plastique

Aperçu des articles

Référence	Couleur du corps de base	Taille	X	D	D1	D2	H	H1	H2	H3	H4	A	A1	B	Nombre de dents	L
K0269.3101X30	gris foncé RAL 7021	3	M10	16	21,5	23	37	10	24	53,5	58	80	91,5	11	22	30
K0269.3102X30	orangé pur RAL 2004	3	M10	16	21,5	23	37	10	24	53,5	58	80	91,5	11	22	30
K0269.31016X30	jaune colza RAL 1021	3	M10	16	21,5	23	37	10	24	53,5	58	80	91,5	11	22	30
K0269.31086X30	vert sécurité RAL 6032	3	M10	16	21,5	23	37	10	24	53,5	58	80	91,5	11	22	30
K0269.31087X30	bleu traffic RAL 5017	3	M10	16	21,5	23	37	10	24	53,5	58	80	91,5	11	22	30
K0269.31084X30	rouge traffic RAL 3020	3	M10	16	21,5	23	37	10	24	53,5	58	80	91,5	11	22	30
K0269.31088X30	gris clair RAL 7035	3	M10	16	21,5	23	37	10	24	53,5	58	80	91,5	11	22	30
K0269.3101X35	gris foncé RAL 7021	3	M10	16	21,5	23	37	10	24	53,5	58	80	91,5	11	22	35
K0269.3102X35	orangé pur RAL 2004	3	M10	16	21,5	23	37	10	24	53,5	58	80	91,5	11	22	35
K0269.31016X35	jaune colza RAL 1021	3	M10	16	21,5	23	37	10	24	53,5	58	80	91,5	11	22	35
K0269.31086X35	vert sécurité RAL 6032	3	M10	16	21,5	23	37	10	24	53,5	58	80	91,5	11	22	35
K0269.31087X35	bleu traffic RAL 5017	3	M10	16	21,5	23	37	10	24	53,5	58	80	91,5	11	22	35
K0269.31084X35	rouge traffic RAL 3020	3	M10	16	21,5	23	37	10	24	53,5	58	80	91,5	11	22	35
K0269.31088X35	gris clair RAL 7035	3	M10	16	21,5	23	37	10	24	53,5	58	80	91,5	11	22	35
K0269.3101X40	gris foncé RAL 7021	3	M10	16	21,5	23	37	10	24	53,5	58	80	91,5	11	22	40
K0269.3102X40	orangé pur RAL 2004	3	M10	16	21,5	23	37	10	24	53,5	58	80	91,5	11	22	40
K0269.31016X40	jaune colza RAL 1021	3	M10	16	21,5	23	37	10	24	53,5	58	80	91,5	11	22	40
K0269.31086X40	vert sécurité RAL 6032	3	M10	16	21,5	23	37	10	24	53,5	58	80	91,5	11	22	40
K0269.31087X40	bleu traffic RAL 5017	3	M10	16	21,5	23	37	10	24	53,5	58	80	91,5	11	22	40
K0269.31084X40	rouge traffic RAL 3020	3	M10	16	21,5	23	37	10	24	53,5	58	80	91,5	11	22	40
K0269.31088X40	gris clair RAL 7035	3	M10	16	21,5	23	37	10	24	53,5	58	80	91,5	11	22	40
K0269.3101X45	gris foncé RAL 7021	3	M10	16	21,5	23	37	10	24	53,5	58	80	91,5	11	22	45
K0269.3102X45	orangé pur RAL 2004	3	M10	16	21,5	23	37	10	24	53,5	58	80	91,5	11	22	45
K0269.31016X45	jaune colza RAL 1021	3	M10	16	21,5	23	37	10	24	53,5	58	80	91,5	11	22	45
K0269.31086X45	vert sécurité RAL 6032	3	M10	16	21,5	23	37	10	24	53,5	58	80	91,5	11	22	45
K0269.31087X45	bleu traffic RAL 5017	3	M10	16	21,5	23	37	10	24	53,5	58	80	91,5	11	22	45
K0269.31084X45	rouge traffic RAL 3020	3	M10	16	21,5	23	37	10	24	53,5	58	80	91,5	11	22	45
K0269.31088X45	gris clair RAL 7035	3	M10	16	21,5	23	37	10	24	53,5	58	80	91,5	11	22	45
K0269.3101X50	gris foncé RAL 7021	3	M10	16	21,5	23	37	10	24	53,5	58	80	91,5	11	22	50
K0269.3102X50	orangé pur RAL 2004	3	M10	16	21,5	23	37	10	24	53,5	58	80	91,5	11	22	50
K0269.31016X50	jaune colza RAL 1021	3	M10	16	21,5	23	37	10	24	53,5	58	80	91,5	11	22	50
K0269.31086X50	vert sécurité RAL 6032	3	M10	16	21,5	23	37	10	24	53,5	58	80	91,5	11	22	50
K0269.31087X50	bleu traffic RAL 5017	3	M10	16	21,5	23	37	10	24	53,5	58	80	91,5	11	22	50
K0269.31084X50	rouge traffic RAL 3020	3	M10	16	21,5	23	37	10	24	53,5	58	80	91,5	11	22	50
K0269.31088X50	gris clair RAL 7035	3	M10	16	21,5	23	37	10	24	53,5	58	80	91,5	11	22	50
K0269.3101X55	gris foncé RAL 7021	3	M10	16	21,5	23	37	10	24	53,5	58	80	91,5	11	22	55
K0269.3102X55	orangé pur RAL 2004	3	M10	16	21,5	23	37	10	24	53,5	58	80	91,5	11	22	55
K0269.31016X55	jaune colza RAL 1021	3	M10	16	21,5	23	37	10	24	53,5	58	80	91,5	11	22	55
K0269.31086X55	vert sécurité RAL 6032	3	M10	16	21,5	23	37	10	24	53,5	58	80	91,5	11	22	55
K0269.31087X55	bleu traffic RAL 5017	3	M10	16	21,5	23	37	10	24	53,5	58	80	91,5	11	22	55
K0269.31084X55	rouge traffic RAL 3020	3	M10	16	21,5	23	37	10	24	53,5	58	80	91,5	11	22	55
K0269.31088X55	gris clair RAL 7035	3	M10	16	21,5	23	37	10	24	53,5	58	80	91,5	11	22	55
K0269.3101X60	gris foncé RAL 7021	3	M10	16	21,5	23	37	10	24	53,5	58	80	91,5	11	22	60
K0269.3102X60	orangé pur RAL 2004	3	M10	16	21,5	23	37	10	24	53,5	58	80	91,5	11	22	60
K0269.31016X60	jaune colza RAL 1021	3	M10	16	21,5	23	37	10	24	53,5	58	80	91,5	11	22	60
K0269.31086X60	vert sécurité RAL 6032	3	M10	16	21,5	23	37	10	24	53,5	58	80	91,5	11	22	60
K0269.31087X60	bleu traffic RAL 5017	3	M10	16	21,5	23	37	10	24	53,5	58	80	91,5	11	22	60
K0269.31084X60	rouge traffic RAL 3020	3	M10	16	21,5	23	37	10	24	53,5	58	80	91,5	11	22	60
K0269.31088X60	gris clair RAL 7035	3	M10	16	21,5	23	37	10	24	53,5	58	80	91,5	11	22	60
K0269.4101X20	gris foncé RAL 7021	4	M10	19	25,5	27,5	43	10	26	61	66	95	109	13	24	20
K0269.4102X20	orangé pur RAL 2004	4	M10	19	25,5	27,5	43	10	26	61	66	95	109	13	24	20
K0269.41016X20	jaune colza RAL 1021	4	M10	19	25,5	27,5	43	10	26	61	66	95	109	13	24	20
K0269.41086X20	vert sécurité RAL 6032	4	M10	19	25,5	27,5	43	10	26	61	66	95	109	13	24	20
K0269.41087X20	bleu traffic RAL 5017	4	M10	19	25,5	27,5	43	10	26	61	66	95	109	13	24	20
K0269.41084X20	rouge traffic RAL 3020	4	M10	19	25,5	27,5	43	10	26	61	66	95	109	13	24	20
K0269.41088X20	gris clair RAL 7035	4	M10	19	25,5	27,5	43	10	26	61	66	95	109	13	24	20
K0269.4101X25	gris foncé RAL 7021	4	M10	19	25,5	27,5	43	10	26	61	66	95	109	13	24	25
K0269.4102X25	orangé pur RAL 2004	4	M10	19	25,5	27,5	43	10	26	61	66	95	109	13	24	25
K0269.41016X25	jaune colza RAL 1021	4	M10	19	25,5	27,5	43	10	26	61	66	95	109	13	24	25
K0269.41086X25	vert sécurité RAL 6032	4	M10	19	25,5	27,5	43	10	26	61	66	95	109	13	24	25
K0269.41087X25	bleu traffic RAL 5017	4	M10	19	25,5	27,5	43	10	26	61	66	95	109	13	24	25

Manette indexable avec insert fileté et poignée en plastique

Aperçu des articles

Référence	Couleur du corps de base	Taille	X	D	D1	D2	H	H1	H2	H3	H4	A	A1	B	Nombre de dents	L
K0269.41084X25	rouge traffic RAL 3020	4	M10	19	25,5	27,5	43	10	26	61	66	95	109	13	24	25
K0269.41088X25	gris clair RAL 7035	4	M10	19	25,5	27,5	43	10	26	61	66	95	109	13	24	25
K0269.4101X30	gris foncé RAL 7021	4	M10	19	25,5	27,5	43	10	26	61	66	95	109	13	24	30
K0269.4102X30	orangé pur RAL 2004	4	M10	19	25,5	27,5	43	10	26	61	66	95	109	13	24	30
K0269.41016X30	jaune colza RAL 1021	4	M10	19	25,5	27,5	43	10	26	61	66	95	109	13	24	30
K0269.41086X30	vert sécurité RAL 6032	4	M10	19	25,5	27,5	43	10	26	61	66	95	109	13	24	30
K0269.41087X30	bleu traffic RAL 5017	4	M10	19	25,5	27,5	43	10	26	61	66	95	109	13	24	30
K0269.41084X30	rouge traffic RAL 3020	4	M10	19	25,5	27,5	43	10	26	61	66	95	109	13	24	30
K0269.41088X30	gris clair RAL 7035	4	M10	19	25,5	27,5	43	10	26	61	66	95	109	13	24	30
K0269.4101X35	gris foncé RAL 7021	4	M10	19	25,5	27,5	43	10	26	61	66	95	109	13	24	35
K0269.4102X35	orangé pur RAL 2004	4	M10	19	25,5	27,5	43	10	26	61	66	95	109	13	24	35
K0269.41016X35	jaune colza RAL 1021	4	M10	19	25,5	27,5	43	10	26	61	66	95	109	13	24	35
K0269.41086X35	vert sécurité RAL 6032	4	M10	19	25,5	27,5	43	10	26	61	66	95	109	13	24	35
K0269.41087X35	bleu traffic RAL 5017	4	M10	19	25,5	27,5	43	10	26	61	66	95	109	13	24	35
K0269.41084X35	rouge traffic RAL 3020	4	M10	19	25,5	27,5	43	10	26	61	66	95	109	13	24	35
K0269.41088X35	gris clair RAL 7035	4	M10	19	25,5	27,5	43	10	26	61	66	95	109	13	24	35
K0269.4101X40	gris foncé RAL 7021	4	M10	19	25,5	27,5	43	10	26	61	66	95	109	13	24	40
K0269.4102X40	orangé pur RAL 2004	4	M10	19	25,5	27,5	43	10	26	61	66	95	109	13	24	40
K0269.41016X40	jaune colza RAL 1021	4	M10	19	25,5	27,5	43	10	26	61	66	95	109	13	24	40
K0269.41086X40	vert sécurité RAL 6032	4	M10	19	25,5	27,5	43	10	26	61	66	95	109	13	24	40
K0269.41087X40	bleu traffic RAL 5017	4	M10	19	25,5	27,5	43	10	26	61	66	95	109	13	24	40
K0269.41084X40	rouge traffic RAL 3020	4	M10	19	25,5	27,5	43	10	26	61	66	95	109	13	24	40
K0269.41088X40	gris clair RAL 7035	4	M10	19	25,5	27,5	43	10	26	61	66	95	109	13	24	40
K0269.4101X45	gris foncé RAL 7021	4	M10	19	25,5	27,5	43	10	26	61	66	95	109	13	24	45
K0269.4102X45	orangé pur RAL 2004	4	M10	19	25,5	27,5	43	10	26	61	66	95	109	13	24	45
K0269.41016X45	jaune colza RAL 1021	4	M10	19	25,5	27,5	43	10	26	61	66	95	109	13	24	45
K0269.41086X45	vert sécurité RAL 6032	4	M10	19	25,5	27,5	43	10	26	61	66	95	109	13	24	45
K0269.41087X45	bleu traffic RAL 5017	4	M10	19	25,5	27,5	43	10	26	61	66	95	109	13	24	45
K0269.41084X45	rouge traffic RAL 3020	4	M10	19	25,5	27,5	43	10	26	61	66	95	109	13	24	45
K0269.41088X45	gris clair RAL 7035	4	M10	19	25,5	27,5	43	10	26	61	66	95	109	13	24	45
K0269.4101X50	gris foncé RAL 7021	4	M10	19	25,5	27,5	43	10	26	61	66	95	109	13	24	50
K0269.4102X50	orangé pur RAL 2004	4	M10	19	25,5	27,5	43	10	26	61	66	95	109	13	24	50
K0269.41016X50	jaune colza RAL 1021	4	M10	19	25,5	27,5	43	10	26	61	66	95	109	13	24	50
K0269.41086X50	vert sécurité RAL 6032	4	M10	19	25,5	27,5	43	10	26	61	66	95	109	13	24	50
K0269.41087X50	bleu traffic RAL 5017	4	M10	19	25,5	27,5	43	10	26	61	66	95	109	13	24	50
K0269.41084X50	rouge traffic RAL 3020	4	M10	19	25,5	27,5	43	10	26	61	66	95	109	13	24	50
K0269.41088X50	gris clair RAL 7035	4	M10	19	25,5	27,5	43	10	26	61	66	95	109	13	24	50
K0269.4101X55	gris foncé RAL 7021	4	M10	19	25,5	27,5	43	10	26	61	66	95	109	13	24	55
K0269.4102X55	orangé pur RAL 2004	4	M10	19	25,5	27,5	43	10	26	61	66	95	109	13	24	55
K0269.41016X55	jaune colza RAL 1021	4	M10	19	25,5	27,5	43	10	26	61	66	95	109	13	24	55
K0269.41086X55	vert sécurité RAL 6032	4	M10	19	25,5	27,5	43	10	26	61	66	95	109	13	24	55
K0269.41087X55	bleu traffic RAL 5017	4	M10	19	25,5	27,5	43	10	26	61	66	95	109	13	24	55
K0269.41084X55	rouge traffic RAL 3020	4	M10	19	25,5	27,5	43	10	26	61	66	95	109	13	24	55
K0269.41088X55	gris clair RAL 7035	4	M10	19	25,5	27,5	43	10	26	61	66	95	109	13	24	55
K0269.4101X60	gris foncé RAL 7021	4	M10	19	25,5	27,5	43	10	26	61	66	95	109	13	24	60
K0269.4102X60	orangé pur RAL 2004	4	M10	19	25,5	27,5	43	10	26	61	66	95	109	13	24	60
K0269.41016X60	jaune colza RAL 1021	4	M10	19	25,5	27,5	43	10	26	61	66	95	109	13	24	60
K0269.41086X60	vert sécurité RAL 6032	4	M10	19	25,5	27,5	43	10	26	61	66	95	109	13	24	60
K0269.41087X60	bleu traffic RAL 5017	4	M10	19	25,5	27,5	43	10	26	61	66	95	109	13	24	60
K0269.41084X60	rouge traffic RAL 3020	4	M10	19	25,5	27,5	43	10	26	61	66	95	109	13	24	60
K0269.41088X60	gris clair RAL 7035	4	M10	19	25,5	27,5	43	10	26	61	66	95	109	13	24	60
K0269.4101X70	gris foncé RAL 7021	4	M10	19	25,5	27,5	43	10	26	61	66	95	109	13	24	70
K0269.4102X70	orangé pur RAL 2004	4	M10	19	25,5	27,5	43	10	26	61	66	95	109	13	24	70
K0269.41016X70	jaune colza RAL 1021	4	M10	19	25,5	27,5	43	10	26	61	66	95	109	13	24	70
K0269.41086X70	vert sécurité RAL 6032	4	M10	19	25,5	27,5	43	10	26	61	66	95	109	13	24	70
K0269.41087X70	bleu traffic RAL 5017	4	M10	19	25,5	27,5	43	10	26	61	66	95	109	13	24	70
K0269.41084X70	rouge traffic RAL 3020	4	M10	19	25,5	27,5	43	10	26	61	66	95	109	13	24	70
K0269.41088X70	gris clair RAL 7035	4	M10	19	25,5	27,5	43	10	26	61	66	95	109	13	24	70
K0269.4101X80	gris foncé RAL 7021	4	M10	19	25,5	27,5	43	10	26	61	66	95	109	13	24	80
K0269.4102X80	orangé pur RAL 2004	4	M10	19	25,5	27,5	43	10	26	61	66	95	109	13	24	80
K0269.41016X80	jaune colza RAL 1021	4	M10	19	25,5	27,5	43	10	26	61	66	95	109	13	24	80

Manette indexable avec insert fileté et poignée en plastique

Aperçu des articles

Référence	Couleur du corps de base	Taille	X	D	D1	D2	H	H1	H2	H3	H4	A	A1	B	Nombre de dents	L
K0269.41086X80	vert sécurité RAL 6032	4	M10	19	25,5	27,5	43	10	26	61	66	95	109	13	24	80
K0269.41087X80	bleu traffic RAL 5017	4	M10	19	25,5	27,5	43	10	26	61	66	95	109	13	24	80
K0269.41084X80	rouge traffic RAL 3020	4	M10	19	25,5	27,5	43	10	26	61	66	95	109	13	24	80
K0269.41088X80	gris clair RAL 7035	4	M10	19	25,5	27,5	43	10	26	61	66	95	109	13	24	80
K0269.4101X90	gris foncé RAL 7021	4	M10	19	25,5	27,5	43	10	26	61	66	95	109	13	24	90
K0269.4102X90	orangé pur RAL 2004	4	M10	19	25,5	27,5	43	10	26	61	66	95	109	13	24	90
K0269.41016X90	jaune colza RAL 1021	4	M10	19	25,5	27,5	43	10	26	61	66	95	109	13	24	90
K0269.41086X90	vert sécurité RAL 6032	4	M10	19	25,5	27,5	43	10	26	61	66	95	109	13	24	90
K0269.41087X90	bleu traffic RAL 5017	4	M10	19	25,5	27,5	43	10	26	61	66	95	109	13	24	90
K0269.41084X90	rouge traffic RAL 3020	4	M10	19	25,5	27,5	43	10	26	61	66	95	109	13	24	90
K0269.41088X90	gris clair RAL 7035	4	M10	19	25,5	27,5	43	10	26	61	66	95	109	13	24	90
K0269.4121X20	gris foncé RAL 7021	4	M12	19	25,5	27,5	43	10	26	61	66	95	109	13	24	20
K0269.4122X20	orangé pur RAL 2004	4	M12	19	25,5	27,5	43	10	26	61	66	95	109	13	24	20
K0269.41216X20	jaune colza RAL 1021	4	M12	19	25,5	27,5	43	10	26	61	66	95	109	13	24	20
K0269.41286X20	vert sécurité RAL 6032	4	M12	19	25,5	27,5	43	10	26	61	66	95	109	13	24	20
K0269.41287X20	bleu traffic RAL 5017	4	M12	19	25,5	27,5	43	10	26	61	66	95	109	13	24	20
K0269.41284X20	rouge traffic RAL 3020	4	M12	19	25,5	27,5	43	10	26	61	66	95	109	13	24	20
K0269.41288X20	gris clair RAL 7035	4	M12	19	25,5	27,5	43	10	26	61	66	95	109	13	24	20
K0269.4121X25	gris foncé RAL 7021	4	M12	19	25,5	27,5	43	10	26	61	66	95	109	13	24	25
K0269.4122X25	orangé pur RAL 2004	4	M12	19	25,5	27,5	43	10	26	61	66	95	109	13	24	25
K0269.41216X25	jaune colza RAL 1021	4	M12	19	25,5	27,5	43	10	26	61	66	95	109	13	24	25
K0269.41286X25	vert sécurité RAL 6032	4	M12	19	25,5	27,5	43	10	26	61	66	95	109	13	24	25
K0269.41287X25	bleu traffic RAL 5017	4	M12	19	25,5	27,5	43	10	26	61	66	95	109	13	24	25
K0269.41284X25	rouge traffic RAL 3020	4	M12	19	25,5	27,5	43	10	26	61	66	95	109	13	24	25
K0269.41288X25	gris clair RAL 7035	4	M12	19	25,5	27,5	43	10	26	61	66	95	109	13	24	25
K0269.4121X30	gris foncé RAL 7021	4	M12	19	25,5	27,5	43	10	26	61	66	95	109	13	24	30
K0269.4122X30	orangé pur RAL 2004	4	M12	19	25,5	27,5	43	10	26	61	66	95	109	13	24	30
K0269.41216X30	jaune colza RAL 1021	4	M12	19	25,5	27,5	43	10	26	61	66	95	109	13	24	30
K0269.41286X30	vert sécurité RAL 6032	4	M12	19	25,5	27,5	43	10	26	61	66	95	109	13	24	30
K0269.41287X30	bleu traffic RAL 5017	4	M12	19	25,5	27,5	43	10	26	61	66	95	109	13	24	30
K0269.41284X30	rouge traffic RAL 3020	4	M12	19	25,5	27,5	43	10	26	61	66	95	109	13	24	30
K0269.41288X30	gris clair RAL 7035	4	M12	19	25,5	27,5	43	10	26	61	66	95	109	13	24	30
K0269.4121X35	gris foncé RAL 7021	4	M12	19	25,5	27,5	43	10	26	61	66	95	109	13	24	35
K0269.4122X35	orangé pur RAL 2004	4	M12	19	25,5	27,5	43	10	26	61	66	95	109	13	24	35
K0269.41216X35	jaune colza RAL 1021	4	M12	19	25,5	27,5	43	10	26	61	66	95	109	13	24	35
K0269.41286X35	vert sécurité RAL 6032	4	M12	19	25,5	27,5	43	10	26	61	66	95	109	13	24	35
K0269.41287X35	bleu traffic RAL 5017	4	M12	19	25,5	27,5	43	10	26	61	66	95	109	13	24	35
K0269.41284X35	rouge traffic RAL 3020	4	M12	19	25,5	27,5	43	10	26	61	66	95	109	13	24	35
K0269.41288X35	gris clair RAL 7035	4	M12	19	25,5	27,5	43	10	26	61	66	95	109	13	24	35
K0269.4121X40	gris foncé RAL 7021	4	M12	19	25,5	27,5	43	10	26	61	66	95	109	13	24	40
K0269.4122X40	orangé pur RAL 2004	4	M12	19	25,5	27,5	43	10	26	61	66	95	109	13	24	40
K0269.41216X40	jaune colza RAL 1021	4	M12	19	25,5	27,5	43	10	26	61	66	95	109	13	24	40
K0269.41286X40	vert sécurité RAL 6032	4	M12	19	25,5	27,5	43	10	26	61	66	95	109	13	24	40
K0269.41287X40	bleu traffic RAL 5017	4	M12	19	25,5	27,5	43	10	26	61	66	95	109	13	24	40
K0269.41284X40	rouge traffic RAL 3020	4	M12	19	25,5	27,5	43	10	26	61	66	95	109	13	24	40
K0269.41288X40	gris clair RAL 7035	4	M12	19	25,5	27,5	43	10	26	61	66	95	109	13	24	40
K0269.4121X45	gris foncé RAL 7021	4	M12	19	25,5	27,5	43	10	26	61	66	95	109	13	24	45
K0269.4122X45	orangé pur RAL 2004	4	M12	19	25,5	27,5	43	10	26	61	66	95	109	13	24	45
K0269.41216X45	jaune colza RAL 1021	4	M12	19	25,5	27,5	43	10	26	61	66	95	109	13	24	45
K0269.41286X45	vert sécurité RAL 6032	4	M12	19	25,5	27,5	43	10	26	61	66	95	109	13	24	45
K0269.41287X45	bleu traffic RAL 5017	4	M12	19	25,5	27,5	43	10	26	61	66	95	109	13	24	45
K0269.41284X45	rouge traffic RAL 3020	4	M12	19	25,5	27,5	43	10	26	61	66	95	109	13	24	45
K0269.41288X45	gris clair RAL 7035	4	M12	19	25,5	27,5	43	10	26	61	66	95	109	13	24	45
K0269.4121X50	gris foncé RAL 7021	4	M12	19	25,5	27,5	43	10	26	61	66	95	109	13	24	50
K0269.4122X50	orangé pur RAL 2004	4	M12	19	25,5	27,5	43	10	26	61	66	95	109	13	24	50
K0269.41216X50	jaune colza RAL 1021	4	M12	19	25,5	27,5	43	10	26	61	66	95	109	13	24	50
K0269.41286X50	vert sécurité RAL 6032	4	M12	19	25,5	27,5	43	10	26	61	66	95	109	13	24	50
K0269.41287X50	bleu traffic RAL 5017	4	M12	19	25,5	27,5	43	10	26	61	66	95	109	13	24	50
K0269.41284X50	rouge traffic RAL 3020	4	M12	19	25,5	27,5	43	10	26	61	66	95	109	13	24	50
K0269.41288X50	gris clair RAL 7035	4	M12	19	25,5	27,5	43	10	26	61	66	95	109	13	24	50
K0269.4121X55	gris foncé RAL 7021	4	M12	19	25,5	27,5	43	10	26	61	66	95	109	13	24	55

Manette indexable avec insert fileté et poignée en plastique

Aperçu des articles

Référence	Couleur du corps de base	Taille	X	D	D1	D2	H	H1	H2	H3	H4	A	A1	B	Nombre de dents	L
K0269.4122X55	orangé pur RAL 2004	4	M12	19	25,5	27,5	43	10	26	61	66	95	109	13	24	55
K0269.41216X55	jaune colza RAL 1021	4	M12	19	25,5	27,5	43	10	26	61	66	95	109	13	24	55
K0269.41286X55	vert sécurité RAL 6032	4	M12	19	25,5	27,5	43	10	26	61	66	95	109	13	24	55
K0269.41287X55	bleu traffic RAL 5017	4	M12	19	25,5	27,5	43	10	26	61	66	95	109	13	24	55
K0269.41284X55	rouge traffic RAL 3020	4	M12	19	25,5	27,5	43	10	26	61	66	95	109	13	24	55
K0269.41288X55	gris clair RAL 7035	4	M12	19	25,5	27,5	43	10	26	61	66	95	109	13	24	55
K0269.4121X60	gris foncé RAL 7021	4	M12	19	25,5	27,5	43	10	26	61	66	95	109	13	24	60
K0269.4122X60	orangé pur RAL 2004	4	M12	19	25,5	27,5	43	10	26	61	66	95	109	13	24	60
K0269.41216X60	jaune colza RAL 1021	4	M12	19	25,5	27,5	43	10	26	61	66	95	109	13	24	60
K0269.41286X60	vert sécurité RAL 6032	4	M12	19	25,5	27,5	43	10	26	61	66	95	109	13	24	60
K0269.41287X60	bleu traffic RAL 5017	4	M12	19	25,5	27,5	43	10	26	61	66	95	109	13	24	60
K0269.41284X60	rouge traffic RAL 3020	4	M12	19	25,5	27,5	43	10	26	61	66	95	109	13	24	60
K0269.41288X60	gris clair RAL 7035	4	M12	19	25,5	27,5	43	10	26	61	66	95	109	13	24	60
K0269.4121X70	gris foncé RAL 7021	4	M12	19	25,5	27,5	43	10	26	61	66	95	109	13	24	70
K0269.4122X70	orangé pur RAL 2004	4	M12	19	25,5	27,5	43	10	26	61	66	95	109	13	24	70
K0269.41216X70	jaune colza RAL 1021	4	M12	19	25,5	27,5	43	10	26	61	66	95	109	13	24	70
K0269.41286X70	vert sécurité RAL 6032	4	M12	19	25,5	27,5	43	10	26	61	66	95	109	13	24	70
K0269.41287X70	bleu traffic RAL 5017	4	M12	19	25,5	27,5	43	10	26	61	66	95	109	13	24	70
K0269.41284X70	rouge traffic RAL 3020	4	M12	19	25,5	27,5	43	10	26	61	66	95	109	13	24	70
K0269.41288X70	gris clair RAL 7035	4	M12	19	25,5	27,5	43	10	26	61	66	95	109	13	24	70
K0269.4121X80	gris foncé RAL 7021	4	M12	19	25,5	27,5	43	10	26	61	66	95	109	13	24	80
K0269.4122X80	orangé pur RAL 2004	4	M12	19	25,5	27,5	43	10	26	61	66	95	109	13	24	80
K0269.41216X80	jaune colza RAL 1021	4	M12	19	25,5	27,5	43	10	26	61	66	95	109	13	24	80
K0269.41286X80	vert sécurité RAL 6032	4	M12	19	25,5	27,5	43	10	26	61	66	95	109	13	24	80
K0269.41287X80	bleu traffic RAL 5017	4	M12	19	25,5	27,5	43	10	26	61	66	95	109	13	24	80
K0269.41284X80	rouge traffic RAL 3020	4	M12	19	25,5	27,5	43	10	26	61	66	95	109	13	24	80
K0269.41288X80	gris clair RAL 7035	4	M12	19	25,5	27,5	43	10	26	61	66	95	109	13	24	80
K0269.4121X90	gris foncé RAL 7021	4	M12	19	25,5	27,5	43	10	26	61	66	95	109	13	24	90
K0269.4122X90	orangé pur RAL 2004	4	M12	19	25,5	27,5	43	10	26	61	66	95	109	13	24	90
K0269.41216X90	jaune colza RAL 1021	4	M12	19	25,5	27,5	43	10	26	61	66	95	109	13	24	90
K0269.41286X90	vert sécurité RAL 6032	4	M12	19	25,5	27,5	43	10	26	61	66	95	109	13	24	90
K0269.41287X90	bleu traffic RAL 5017	4	M12	19	25,5	27,5	43	10	26	61	66	95	109	13	24	90
K0269.41284X90	rouge traffic RAL 3020	4	M12	19	25,5	27,5	43	10	26	61	66	95	109	13	24	90
K0269.41288X90	gris clair RAL 7035	4	M12	19	25,5	27,5	43	10	26	61	66	95	109	13	24	90
K0269.5121X25	gris foncé RAL 7021	5	M12	23	30	32,5	49	12	33	72	77	110	126	15,5	26	25
K0269.5122X25	orangé pur RAL 2004	5	M12	23	30	32,5	49	12	33	72	77	110	126	15,5	26	25
K0269.51216X25	jaune colza RAL 1021	5	M12	23	30	32,5	49	12	33	72	77	110	126	15,5	26	25
K0269.51286X25	vert sécurité RAL 6032	5	M12	23	30	32,5	49	12	33	72	77	110	126	15,5	26	25
K0269.51287X25	bleu traffic RAL 5017	5	M12	23	30	32,5	49	12	33	72	77	110	126	15,5	26	25
K0269.51284X25	rouge traffic RAL 3020	5	M12	23	30	32,5	49	12	33	72	77	110	126	15,5	26	25
K0269.51288X25	gris clair RAL 7035	5	M12	23	30	32,5	49	12	33	72	77	110	126	15,5	26	25
K0269.5121X30	gris foncé RAL 7021	5	M12	23	30	32,5	49	12	33	72	77	110	126	15,5	26	30
K0269.5122X30	orangé pur RAL 2004	5	M12	23	30	32,5	49	12	33	72	77	110	126	15,5	26	30
K0269.51216X30	jaune colza RAL 1021	5	M12	23	30	32,5	49	12	33	72	77	110	126	15,5	26	30
K0269.51286X30	vert sécurité RAL 6032	5	M12	23	30	32,5	49	12	33	72	77	110	126	15,5	26	30
K0269.51287X30	bleu traffic RAL 5017	5	M12	23	30	32,5	49	12	33	72	77	110	126	15,5	26	30
K0269.51284X30	rouge traffic RAL 3020	5	M12	23	30	32,5	49	12	33	72	77	110	126	15,5	26	30
K0269.51288X30	gris clair RAL 7035	5	M12	23	30	32,5	49	12	33	72	77	110	126	15,5	26	30
K0269.5121X35	gris foncé RAL 7021	5	M12	23	30	32,5	49	12	33	72	77	110	126	15,5	26	35
K0269.5122X35	orangé pur RAL 2004	5	M12	23	30	32,5	49	12	33	72	77	110	126	15,5	26	35
K0269.51216X35	jaune colza RAL 1021	5	M12	23	30	32,5	49	12	33	72	77	110	126	15,5	26	35
K0269.51286X35	vert sécurité RAL 6032	5	M12	23	30	32,5	49	12	33	72	77	110	126	15,5	26	35
K0269.51287X35	bleu traffic RAL 5017	5	M12	23	30	32,5	49	12	33	72	77	110	126	15,5	26	35
K0269.51284X35	rouge traffic RAL 3020	5	M12	23	30	32,5	49	12	33	72	77	110	126	15,5	26	35
K0269.51288X35	gris clair RAL 7035	5	M12	23	30	32,5	49	12	33	72	77	110	126	15,5	26	35
K0269.5121X40	gris foncé RAL 7021	5	M12	23	30	32,5	49	12	33	72	77	110	126	15,5	26	40
K0269.5122X40	orangé pur RAL 2004	5	M12	23	30	32,5	49	12	33	72	77	110	126	15,5	26	40
K0269.51216X40	jaune colza RAL 1021	5	M12	23	30	32,5	49	12	33	72	77	110	126	15,5	26	40
K0269.51286X40	vert sécurité RAL 6032	5	M12	23	30	32,5	49	12	33	72	77	110	126	15,5	26	40
K0269.51287X40	bleu traffic RAL 5017	5	M12	23	30	32,5	49	12	33	72	77	110	126	15,5	26	40
K0269.51284X40	rouge traffic RAL 3020	5	M12	23	30	32,5	49	12	33	72	77	110	126	15,5	26	40

Manette indexable avec insert fileté et poignée en plastique

Aperçu des articles

Référence	Couleur du corps de base	Taille	X	D	D1	D2	H	H1	H2	H3	H4	A	A1	B	Nombre de dents	L
K0269.51288X40	gris clair RAL 7035	5	M12	23	30	32,5	49	12	33	72	77	110	126	15,5	26	40
K0269.5121X45	gris foncé RAL 7021	5	M12	23	30	32,5	49	12	33	72	77	110	126	15,5	26	45
K0269.5122X45	orangé pur RAL 2004	5	M12	23	30	32,5	49	12	33	72	77	110	126	15,5	26	45
K0269.51216X45	jaune colza RAL 1021	5	M12	23	30	32,5	49	12	33	72	77	110	126	15,5	26	45
K0269.51286X45	vert sécurité RAL 6032	5	M12	23	30	32,5	49	12	33	72	77	110	126	15,5	26	45
K0269.51287X45	bleu traffic RAL 5017	5	M12	23	30	32,5	49	12	33	72	77	110	126	15,5	26	45
K0269.51284X45	rouge traffic RAL 3020	5	M12	23	30	32,5	49	12	33	72	77	110	126	15,5	26	45
K0269.51288X45	gris clair RAL 7035	5	M12	23	30	32,5	49	12	33	72	77	110	126	15,5	26	45
K0269.5121X50	gris foncé RAL 7021	5	M12	23	30	32,5	49	12	33	72	77	110	126	15,5	26	50
K0269.5122X50	orangé pur RAL 2004	5	M12	23	30	32,5	49	12	33	72	77	110	126	15,5	26	50
K0269.51216X50	jaune colza RAL 1021	5	M12	23	30	32,5	49	12	33	72	77	110	126	15,5	26	50
K0269.51286X50	vert sécurité RAL 6032	5	M12	23	30	32,5	49	12	33	72	77	110	126	15,5	26	50
K0269.51287X50	bleu traffic RAL 5017	5	M12	23	30	32,5	49	12	33	72	77	110	126	15,5	26	50
K0269.51284X50	rouge traffic RAL 3020	5	M12	23	30	32,5	49	12	33	72	77	110	126	15,5	26	50
K0269.51288X50	gris clair RAL 7035	5	M12	23	30	32,5	49	12	33	72	77	110	126	15,5	26	50
K0269.5121X55	gris foncé RAL 7021	5	M12	23	30	32,5	49	12	33	72	77	110	126	15,5	26	55
K0269.5122X55	orangé pur RAL 2004	5	M12	23	30	32,5	49	12	33	72	77	110	126	15,5	26	55
K0269.51216X55	jaune colza RAL 1021	5	M12	23	30	32,5	49	12	33	72	77	110	126	15,5	26	55
K0269.51286X55	vert sécurité RAL 6032	5	M12	23	30	32,5	49	12	33	72	77	110	126	15,5	26	55
K0269.51287X55	bleu traffic RAL 5017	5	M12	23	30	32,5	49	12	33	72	77	110	126	15,5	26	55
K0269.51284X55	rouge traffic RAL 3020	5	M12	23	30	32,5	49	12	33	72	77	110	126	15,5	26	55
K0269.51288X55	gris clair RAL 7035	5	M12	23	30	32,5	49	12	33	72	77	110	126	15,5	26	55
K0269.5121X60	gris foncé RAL 7021	5	M12	23	30	32,5	49	12	33	72	77	110	126	15,5	26	60
K0269.5122X60	orangé pur RAL 2004	5	M12	23	30	32,5	49	12	33	72	77	110	126	15,5	26	60
K0269.51216X60	jaune colza RAL 1021	5	M12	23	30	32,5	49	12	33	72	77	110	126	15,5	26	60
K0269.51286X60	vert sécurité RAL 6032	5	M12	23	30	32,5	49	12	33	72	77	110	126	15,5	26	60
K0269.51287X60	bleu traffic RAL 5017	5	M12	23	30	32,5	49	12	33	72	77	110	126	15,5	26	60
K0269.51284X60	rouge traffic RAL 3020	5	M12	23	30	32,5	49	12	33	72	77	110	126	15,5	26	60
K0269.51288X60	gris clair RAL 7035	5	M12	23	30	32,5	49	12	33	72	77	110	126	15,5	26	60
K0269.5121X70	gris foncé RAL 7021	5	M12	23	30	32,5	49	12	33	72	77	110	126	15,5	26	70
K0269.5122X70	orangé pur RAL 2004	5	M12	23	30	32,5	49	12	33	72	77	110	126	15,5	26	70
K0269.51216X70	jaune colza RAL 1021	5	M12	23	30	32,5	49	12	33	72	77	110	126	15,5	26	70
K0269.51286X70	vert sécurité RAL 6032	5	M12	23	30	32,5	49	12	33	72	77	110	126	15,5	26	70
K0269.51287X70	bleu traffic RAL 5017	5	M12	23	30	32,5	49	12	33	72	77	110	126	15,5	26	70
K0269.51284X70	rouge traffic RAL 3020	5	M12	23	30	32,5	49	12	33	72	77	110	126	15,5	26	70
K0269.51288X70	gris clair RAL 7035	5	M12	23	30	32,5	49	12	33	72	77	110	126	15,5	26	70
K0269.5121X80	gris foncé RAL 7021	5	M12	23	30	32,5	49	12	33	72	77	110	126	15,5	26	80
K0269.5122X80	orangé pur RAL 2004	5	M12	23	30	32,5	49	12	33	72	77	110	126	15,5	26	80
K0269.51216X80	jaune colza RAL 1021	5	M12	23	30	32,5	49	12	33	72	77	110	126	15,5	26	80
K0269.51286X80	vert sécurité RAL 6032	5	M12	23	30	32,5	49	12	33	72	77	110	126	15,5	26	80
K0269.51287X80	bleu traffic RAL 5017	5	M12	23	30	32,5	49	12	33	72	77	110	126	15,5	26	80
K0269.51284X80	rouge traffic RAL 3020	5	M12	23	30	32,5	49	12	33	72	77	110	126	15,5	26	80
K0269.51288X80	gris clair RAL 7035	5	M12	23	30	32,5	49	12	33	72	77	110	126	15,5	26	80
K0269.5121X90	gris foncé RAL 7021	5	M12	23	30	32,5	49	12	33	72	77	110	126	15,5	26	90
K0269.5122X90	orangé pur RAL 2004	5	M12	23	30	32,5	49	12	33	72	77	110	126	15,5	26	90
K0269.51216X90	jaune colza RAL 1021	5	M12	23	30	32,5	49	12	33	72	77	110	126	15,5	26	90
K0269.51286X90	vert sécurité RAL 6032	5	M12	23	30	32,5	49	12	33	72	77	110	126	15,5	26	90
K0269.51287X90	bleu traffic RAL 5017	5	M12	23	30	32,5	49	12	33	72	77	110	126	15,5	26	90
K0269.51284X90	rouge traffic RAL 3020	5	M12	23	30	32,5	49	12	33	72	77	110	126	15,5	26	90
K0269.51288X90	gris clair RAL 7035	5	M12	23	30	32,5	49	12	33	72	77	110	126	15,5	26	90
K0269.5161X25	gris foncé RAL 7021	5	M16	23	30	32,5	49	12	33	72	77	110	126	15,5	26	25
K0269.5162X25	orangé pur RAL 2004	5	M16	23	30	32,5	49	12	33	72	77	110	126	15,5	26	25
K0269.51616X25	jaune colza RAL 1021	5	M16	23	30	32,5	49	12	33	72	77	110	126	15,5	26	25
K0269.51686X25	vert sécurité RAL 6032	5	M16	23	30	32,5	49	12	33	72	77	110	126	15,5	26	25
K0269.51687X25	bleu traffic RAL 5017	5	M16	23	30	32,5	49	12	33	72	77	110	126	15,5	26	25
K0269.51684X25	rouge traffic RAL 3020	5	M16	23	30	32,5	49	12	33	72	77	110	126	15,5	26	25
K0269.51688X25	gris clair RAL 7035	5	M16	23	30	32,5	49	12	33	72	77	110	126	15,5	26	25
K0269.5161X30	gris foncé RAL 7021	5	M16	23	30	32,5	49	12	33	72	77	110	126	15,5	26	30
K0269.5162X30	orangé pur RAL 2004	5	M16	23	30	32,5	49	12	33	72	77	110	126	15,5	26	30
K0269.51616X30	jaune colza RAL 1021	5	M16	23	30	32,5	49	12	33	72	77	110	126	15,5	26	30
K0269.51686X30	vert sécurité RAL 6032	5	M16	23	30	32,5	49	12	33	72	77	110	126	15,5	26	30

Manette indexable avec insert fileté et poignée en plastique

Aperçu des articles

Référence	Couleur du corps de base	Taille	X	D	D1	D2	H	H1	H2	H3	H4	A	A1	B	Nombre de dents	L
K0269.51687X30	bleu traffic RAL 5017	5	M16	23	30	32,5	49	12	33	72	77	110	126	15,5	26	30
K0269.51684X30	rouge traffic RAL 3020	5	M16	23	30	32,5	49	12	33	72	77	110	126	15,5	26	30
K0269.51688X30	gris clair RAL 7035	5	M16	23	30	32,5	49	12	33	72	77	110	126	15,5	26	30
K0269.5161X35	gris foncé RAL 7021	5	M16	23	30	32,5	49	12	33	72	77	110	126	15,5	26	35
K0269.5162X35	orangé pur RAL 2004	5	M16	23	30	32,5	49	12	33	72	77	110	126	15,5	26	35
K0269.51616X35	jaune colza RAL 1021	5	M16	23	30	32,5	49	12	33	72	77	110	126	15,5	26	35
K0269.51686X35	vert sécurité RAL 6032	5	M16	23	30	32,5	49	12	33	72	77	110	126	15,5	26	35
K0269.51687X35	bleu traffic RAL 5017	5	M16	23	30	32,5	49	12	33	72	77	110	126	15,5	26	35
K0269.51684X35	rouge traffic RAL 3020	5	M16	23	30	32,5	49	12	33	72	77	110	126	15,5	26	35
K0269.51688X35	gris clair RAL 7035	5	M16	23	30	32,5	49	12	33	72	77	110	126	15,5	26	35
K0269.5161X40	gris foncé RAL 7021	5	M16	23	30	32,5	49	12	33	72	77	110	126	15,5	26	40
K0269.5162X40	orangé pur RAL 2004	5	M16	23	30	32,5	49	12	33	72	77	110	126	15,5	26	40
K0269.51616X40	jaune colza RAL 1021	5	M16	23	30	32,5	49	12	33	72	77	110	126	15,5	26	40
K0269.51686X40	vert sécurité RAL 6032	5	M16	23	30	32,5	49	12	33	72	77	110	126	15,5	26	40
K0269.51687X40	bleu traffic RAL 5017	5	M16	23	30	32,5	49	12	33	72	77	110	126	15,5	26	40
K0269.51684X40	rouge traffic RAL 3020	5	M16	23	30	32,5	49	12	33	72	77	110	126	15,5	26	40
K0269.51688X40	gris clair RAL 7035	5	M16	23	30	32,5	49	12	33	72	77	110	126	15,5	26	40
K0269.5161X45	gris foncé RAL 7021	5	M16	23	30	32,5	49	12	33	72	77	110	126	15,5	26	45
K0269.5162X45	orangé pur RAL 2004	5	M16	23	30	32,5	49	12	33	72	77	110	126	15,5	26	45
K0269.51616X45	jaune colza RAL 1021	5	M16	23	30	32,5	49	12	33	72	77	110	126	15,5	26	45
K0269.51686X45	vert sécurité RAL 6032	5	M16	23	30	32,5	49	12	33	72	77	110	126	15,5	26	45
K0269.51687X45	bleu traffic RAL 5017	5	M16	23	30	32,5	49	12	33	72	77	110	126	15,5	26	45
K0269.51684X45	rouge traffic RAL 3020	5	M16	23	30	32,5	49	12	33	72	77	110	126	15,5	26	45
K0269.51688X45	gris clair RAL 7035	5	M16	23	30	32,5	49	12	33	72	77	110	126	15,5	26	45
K0269.5161X50	gris foncé RAL 7021	5	M16	23	30	32,5	49	12	33	72	77	110	126	15,5	26	50
K0269.5162X50	orangé pur RAL 2004	5	M16	23	30	32,5	49	12	33	72	77	110	126	15,5	26	50
K0269.51616X50	jaune colza RAL 1021	5	M16	23	30	32,5	49	12	33	72	77	110	126	15,5	26	50
K0269.51686X50	vert sécurité RAL 6032	5	M16	23	30	32,5	49	12	33	72	77	110	126	15,5	26	50
K0269.51687X50	bleu traffic RAL 5017	5	M16	23	30	32,5	49	12	33	72	77	110	126	15,5	26	50
K0269.51684X50	rouge traffic RAL 3020	5	M16	23	30	32,5	49	12	33	72	77	110	126	15,5	26	50
K0269.51688X50	gris clair RAL 7035	5	M16	23	30	32,5	49	12	33	72	77	110	126	15,5	26	50
K0269.5161X55	gris foncé RAL 7021	5	M16	23	30	32,5	49	12	33	72	77	110	126	15,5	26	55
K0269.5162X55	orangé pur RAL 2004	5	M16	23	30	32,5	49	12	33	72	77	110	126	15,5	26	55
K0269.51616X55	jaune colza RAL 1021	5	M16	23	30	32,5	49	12	33	72	77	110	126	15,5	26	55
K0269.51686X55	vert sécurité RAL 6032	5	M16	23	30	32,5	49	12	33	72	77	110	126	15,5	26	55
K0269.51687X55	bleu traffic RAL 5017	5	M16	23	30	32,5	49	12	33	72	77	110	126	15,5	26	55
K0269.51684X55	rouge traffic RAL 3020	5	M16	23	30	32,5	49	12	33	72	77	110	126	15,5	26	55
K0269.51688X55	gris clair RAL 7035	5	M16	23	30	32,5	49	12	33	72	77	110	126	15,5	26	55
K0269.5161X60	gris foncé RAL 7021	5	M16	23	30	32,5	49	12	33	72	77	110	126	15,5	26	60
K0269.5162X60	orangé pur RAL 2004	5	M16	23	30	32,5	49	12	33	72	77	110	126	15,5	26	60
K0269.51616X60	jaune colza RAL 1021	5	M16	23	30	32,5	49	12	33	72	77	110	126	15,5	26	60
K0269.51686X60	vert sécurité RAL 6032	5	M16	23	30	32,5	49	12	33	72	77	110	126	15,5	26	60
K0269.51687X60	bleu traffic RAL 5017	5	M16	23	30	32,5	49	12	33	72	77	110	126	15,5	26	60
K0269.51684X60	rouge traffic RAL 3020	5	M16	23	30	32,5	49	12	33	72	77	110	126	15,5	26	60
K0269.51688X60	gris clair RAL 7035	5	M16	23	30	32,5	49	12	33	72	77	110	126	15,5	26	60
K0269.5161X70	gris foncé RAL 7021	5	M16	23	30	32,5	49	12	33	72	77	110	126	15,5	26	70
K0269.5162X70	orangé pur RAL 2004	5	M16	23	30	32,5	49	12	33	72	77	110	126	15,5	26	70
K0269.51616X70	jaune colza RAL 1021	5	M16	23	30	32,5	49	12	33	72	77	110	126	15,5	26	70
K0269.51686X70	vert sécurité RAL 6032	5	M16	23	30	32,5	49	12	33	72	77	110	126	15,5	26	70
K0269.51687X70	bleu traffic RAL 5017	5	M16	23	30	32,5	49	12	33	72	77	110	126	15,5	26	70
K0269.51684X70	rouge traffic RAL 3020	5	M16	23	30	32,5	49	12	33	72	77	110	126	15,5	26	70
K0269.51688X70	gris clair RAL 7035	5	M16	23	30	32,5	49	12	33	72	77	110	126	15,5	26	70
K0269.5161X80	gris foncé RAL 7021	5	M16	23	30	32,5	49	12	33	72	77	110	126	15,5	26	80
K0269.5162X80	orangé pur RAL 2004	5	M16	23	30	32,5	49	12	33	72	77	110	126	15,5	26	80
K0269.51616X80	jaune colza RAL 1021	5	M16	23	30	32,5	49	12	33	72	77	110	126	15,5	26	80
K0269.51686X80	vert sécurité RAL 6032	5	M16	23	30	32,5	49	12	33	72	77	110	126	15,5	26	80
K0269.51687X80	bleu traffic RAL 5017	5	M16	23	30	32,5	49	12	33	72	77	110	126	15,5	26	80
K0269.51684X80	rouge traffic RAL 3020	5	M16	23	30	32,5	49	12	33	72	77	110	126	15,5	26	80
K0269.51688X80	gris clair RAL 7035	5	M16	23	30	32,5	49	12	33	72	77	110	126	15,5	26	80
K0269.5161X90	gris foncé RAL 7021	5	M16	23	30	32,5	49	12	33	72	77	110	126	15,5	26	90
K0269.5162X90	orangé pur RAL 2004	5	M16	23	30	32,5	49	12	33	72	77	110	126	15,5	26	90

Manette indexable avec insert fileté et poignée en plastique

Aperçu des articles

Référence	Couleur du corps de base	Taille	X	D	D1	D2	H	H1	H2	H3	H4	A	A1	B	Nombre de dents	L
K0269.51616X90	jaune colza RAL 1021	5	M16	23	30	32,5	49	12	33	72	77	110	126	15,5	26	90
K0269.51686X90	vert sécurité RAL 6032	5	M16	23	30	32,5	49	12	33	72	77	110	126	15,5	26	90
K0269.51687X90	bleu traffic RAL 5017	5	M16	23	30	32,5	49	12	33	72	77	110	126	15,5	26	90
K0269.51684X90	rouge traffic RAL 3020	5	M16	23	30	32,5	49	12	33	72	77	110	126	15,5	26	90
K0269.51688X90	gris clair RAL 7035	5	M16	23	30	32,5	49	12	33	72	77	110	126	15,5	26	90