

Manette indexable antistatique avec filetage et poignée en plastique

Description de l'article/illustrations du produit



Débrayage de la poignée par traction



Description

Matière :

Poignée en plastique renforcé avec couronne dentée en zinc injecté haute pression.
Classe de résistance de l'acier : 5.8.

Finition :

Acier bruni, poignée de manutention noir graphite.

Utilisation :

Les appareils électriques, électroniques ou autres composants (éléments sensibles aux décharges électrostatiques) peuvent être endommagés voire détruits en raison d'une décharge électrostatique dans un environnement proche.

Une décharge électrostatique peut être causée par des personnes ou par la manipulation de composants sensibles aux décharges électrostatiques (par ex. lors de la fabrication, du montage, du transport et du stockage, etc.).

Pour empêcher une décharge électrostatique, des produits éliminant les charges électriques conformes à la norme DIN EN 61340-5-1 sont nécessaires dans l'environnement électronique.

Ces produits sont utilisables pour les applications de décharge électrostatique ou des zones de protection contre les décharges électrostatiques (EPA) conformément à la norme DIN EN 61340-5-1.

Sécurité :

Ces produits éliminant les décharges électrostatiques sont aussi utilisables pour les appareils, les composants et les systèmes de protection dans les zones explosives.

L'utilisation de ces produits éliminant les décharges électrostatiques permet d'empêcher la formation d'une étincelle de décharge électrostatique et par conséquent le risque d'inflammation de gaz ou de poussières, pouvant entraîner une explosion dans les locaux fermés.

Pour protéger les personnes travaillant dans les zones explosives, les fabricants et exploitants d'appareils sont tenus d'appliquer les directives ATEX et de s'y conformer.

La capacité d'élimination des décharges électrostatiques de ces produits est testée par le TÜV Süd.

Groupes cibles :

Fabricants d'appareils soumis à l'obligation de conformité à la directive produit ATEX 2014/34/UE.

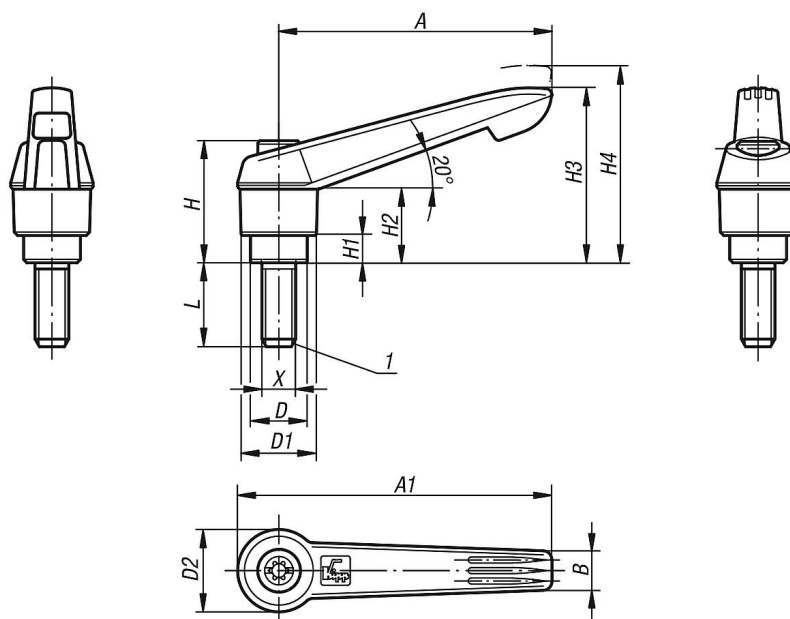
Exploitants soumis à l'obligation de conformité à la directive d'exploitation ATEX 1999/92/CE.

Indication de dessin :

1) Bout plat chanfreiné DIN 78

Manette indexable antistatique avec filetage et poignée en plastique

Dessins



Aperçu des articles

Manette indexable antistatique avec filetage et poignée en plastique

Référence	X	D	D1	D2	H	H1	H2	H3	H4	A	A1	B	Nombre de dents	L
K0269.1120624X20	M6	13,5	18	19,5	28,5	6,5	17,5	41,5	45,5	65	75	9,5	20	20
K0269.1120824X20	M8	13,5	18	19,5	28,5	6,5	17,5	41,5	45,5	65	75	9,5	20	20
K0269.1121024X20	M10	13,5	18	19,5	28,5	6,5	17,5	41,5	45,5	65	75	9,5	20	20