

Klemmhebel Stahl mit Außengewinde

Artikelbeschreibung/Produktabbildungen



Ausrasten
durch Anheben



Beschreibung

Werkstoff:

Griffhebel aus 1.0401.

Sonstige Stahlteile Festigkeitsklasse 5.8.

Ausführung:

Griffhebel kunststoffbeschichtet Feinstruktur.

Stahlteile brüniert.

Hinweis:

Es werden serienmäßig geliefert:

schwarz Feinstruktur,

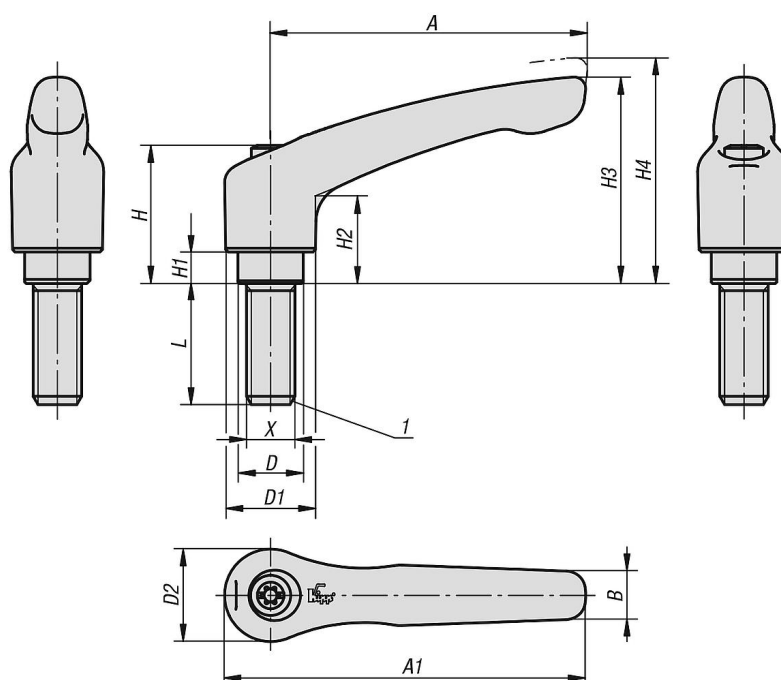
rot RAL 3003 Feinstruktur.

Bei $L \geq 60$ mm beträgt die Gewindelänge 60 mm.

Zeichnungshinweis:

1) Kegelkuppe DIN 78

Zeichnungen



Klemmhebel Stahl mit Außengewinde

Artikelübersicht

Technische Daten

Bestellnummer	Farbe	Größe	X	D	D1	D2	H	H1	H2	H3	H4	A	A1	B	Zähnezahl	L
K0752.1051X10	schwarz	1	M5	10	13	14	24,5	4	14,5	31	34	40	47	7	16	10
K0752.1051X15	schwarz	1	M5	10	13	14	24,5	4	14,5	31	34	40	47	7	16	15
K0752.1051X20	schwarz	1	M5	10	13	14	24,5	4	14,5	31	34	40	47	7	16	20
K0752.1051X25	schwarz	1	M5	10	13	14	24,5	4	14,5	31	34	40	47	7	16	25
K0752.1051X30	schwarz	1	M5	10	13	14	24,5	4	14,5	31	34	40	47	7	16	30
K0752.1051X35	schwarz	1	M5	10	13	14	24,5	4	14,5	31	34	40	47	7	16	35
K0752.1051X40	schwarz	1	M5	10	13	14	24,5	4	14,5	31	34	40	47	7	16	40
K0752.1051X45	schwarz	1	M5	10	13	14	24,5	4	14,5	31	34	40	47	7	16	45
K0752.1051X50	schwarz	1	M5	10	13	14	24,5	4	14,5	31	34	40	47	7	16	50
K0752.1061X10	schwarz	1	M6	10	13	14	24,5	4	14,5	31	34	40	47	7	16	10
K0752.1061X15	schwarz	1	M6	10	13	14	24,5	4	14,5	31	34	40	47	7	16	15
K0752.1061X20	schwarz	1	M6	10	13	14	24,5	4	14,5	31	34	40	47	7	16	20
K0752.1061X25	schwarz	1	M6	10	13	14	24,5	4	14,5	31	34	40	47	7	16	25
K0752.1061X30	schwarz	1	M6	10	13	14	24,5	4	14,5	31	34	40	47	7	16	30
K0752.1061X35	schwarz	1	M6	10	13	14	24,5	4	14,5	31	34	40	47	7	16	35
K0752.1061X40	schwarz	1	M6	10	13	14	24,5	4	14,5	31	34	40	47	7	16	40
K0752.1061X45	schwarz	1	M6	10	13	14	24,5	4	14,5	31	34	40	47	7	16	45
K0752.1061X50	schwarz	1	M6	10	13	14	24,5	4	14,5	31	34	40	47	7	16	50
K0752.2061X15	schwarz	2	M6	13,5	18,5	19	28,5	6,5	17,5	42,5	45,5	65	74,5	10	20	15
K0752.2061X20	schwarz	2	M6	13,5	18,5	19	28,5	6,5	17,5	42,5	45,5	65	74,5	10	20	20
K0752.2061X25	schwarz	2	M6	13,5	18,5	19	28,5	6,5	17,5	42,5	45,5	65	74,5	10	20	25
K0752.2061X30	schwarz	2	M6	13,5	18,5	19	28,5	6,5	17,5	42,5	45,5	65	74,5	10	20	30
K0752.2061X35	schwarz	2	M6	13,5	18,5	19	28,5	6,5	17,5	42,5	45,5	65	74,5	10	20	35
K0752.2061X40	schwarz	2	M6	13,5	18,5	19	28,5	6,5	17,5	42,5	45,5	65	74,5	10	20	40
K0752.2061X45	schwarz	2	M6	13,5	18,5	19	28,5	6,5	17,5	42,5	45,5	65	74,5	10	20	45
K0752.2061X50	schwarz	2	M6	13,5	18,5	19	28,5	6,5	17,5	42,5	45,5	65	74,5	10	20	50
K0752.2061X55	schwarz	2	M6	13,5	18,5	19	28,5	6,5	17,5	42,5	45,5	65	74,5	10	20	55
K0752.2061X60	schwarz	2	M6	13,5	18,5	19	28,5	6,5	17,5	42,5	45,5	65	74,5	10	20	60
K0752.2081X15	schwarz	2	M8	13,5	18,5	19	28,5	6,5	17,5	42,5	45,5	65	74,5	10	20	15
K0752.2081X20	schwarz	2	M8	13,5	18,5	19	28,5	6,5	17,5	42,5	45,5	65	74,5	10	20	20
K0752.2081X25	schwarz	2	M8	13,5	18,5	19	28,5	6,5	17,5	42,5	45,5	65	74,5	10	20	25
K0752.2081X30	schwarz	2	M8	13,5	18,5	19	28,5	6,5	17,5	42,5	45,5	65	74,5	10	20	30
K0752.2081X35	schwarz	2	M8	13,5	18,5	19	28,5	6,5	17,5	42,5	45,5	65	74,5	10	20	35
K0752.2081X40	schwarz	2	M8	13,5	18,5	19	28,5	6,5	17,5	42,5	45,5	65	74,5	10	20	40
K0752.2081X45	schwarz	2	M8	13,5	18,5	19	28,5	6,5	17,5	42,5	45,5	65	74,5	10	20	45
K0752.2081X50	schwarz	2	M8	13,5	18,5	19	28,5	6,5	17,5	42,5	45,5	65	74,5	10	20	50
K0752.2081X55	schwarz	2	M8	13,5	18,5	19	28,5	6,5	17,5	42,5	45,5	65	74,5	10	20	55
K0752.2081X60	schwarz	2	M8	13,5	18,5	19	28,5	6,5	17,5	42,5	45,5	65	74,5	10	20	60
K0752.2101X15	schwarz	2	M10	13,5	18,5	19	28,5	6,5	17,5	42,5	45,5	65	74,5	10	20	15
K0752.2101X20	schwarz	2	M10	13,5	18,5	19	28,5	6,5	17,5	42,5	45,5	65	74,5	10	20	20
K0752.2101X25	schwarz	2	M10	13,5	18,5	19	28,5	6,5	17,5	42,5	45,5	65	74,5	10	20	25
K0752.2101X30	schwarz	2	M10	13,5	18,5	19	28,5	6,5	17,5	42,5	45,5	65	74,5	10	20	30
K0752.2101X35	schwarz	2	M10	13,5	18,5	19	28,5	6,5	17,5	42,5	45,5	65	74,5	10	20	35
K0752.2101X40	schwarz	2	M10	13,5	18,5	19	28,5	6,5	17,5	42,5	45,5	65	74,5	10	20	40
K0752.2101X45	schwarz	2	M10	13,5	18,5	19	28,5	6,5	17,5	42,5	45,5	65	74,5	10	20	45
K0752.2101X50	schwarz	2	M10	13,5	18,5	19	28,5	6,5	17,5	42,5	45,5	65	74,5	10	20	50
K0752.2101X55	schwarz	2	M10	13,5	18,5	19	28,5	6,5	17,5	42,5	45,5	65	74,5	10	20	55
K0752.2101X60	schwarz	2	M10	13,5	18,5	19	28,5	6,5	17,5	42,5	45,5	65	74,5	10	20	60
K0752.3081X15	schwarz	3	M8	16	21	22	37	10	24	54,5	58,5	80	91	11	22	15
K0752.3081X20	schwarz	3	M8	16	21	22	37	10	24	54,5	58,5	80	91	11	22	20
K0752.3081X25	schwarz	3	M8	16	21	22	37	10	24	54,5	58,5	80	91	11	22	25
K0752.3081X30	schwarz	3	M8	16	21	22	37	10	24	54,5	58,5	80	91	11	22	30
K0752.3081X35	schwarz	3	M8	16	21	22	37	10	24	54,5	58,5	80	91	11	22	35
K0752.3081X40	schwarz	3	M8	16	21	22	37	10	24	54,5	58,5	80	91	11	22	40
K0752.3081X45	schwarz	3	M8	16	21	22	37	10	24	54,5	58,5	80	91	11	22	45
K0752.3081X50	schwarz	3	M8	16	21	22	37	10	24	54,5	58,5	80	91	11	22	50
K0752.3081X55	schwarz	3	M8	16	21	22	37	10	24	54,5	58,5	80	91	11	22	55
K0752.3081X60	schwarz	3	M8	16	21	22	37	10	24	54,5	58,5	80	91	11	22	60
K0752.3101X15	schwarz	3	M10	16	21	22	37	10	24	54,5	58,5	80	91	11	22	15

Klemmhebel Stahl mit Außengewinde

Artikelübersicht

Bestellnummer	Farbe	Größe	X	D	D1	D2	H	H1	H2	H3	H4	A	A1	B	Zähnezahl	L
K0752.3101X20	schwarz	3	M10	16	21	22	37	10	24	54,5	58,5	80	91	11	22	20
K0752.3101X25	schwarz	3	M10	16	21	22	37	10	24	54,5	58,5	80	91	11	22	25
K0752.3101X30	schwarz	3	M10	16	21	22	37	10	24	54,5	58,5	80	91	11	22	30
K0752.3101X35	schwarz	3	M10	16	21	22	37	10	24	54,5	58,5	80	91	11	22	35
K0752.3101X40	schwarz	3	M10	16	21	22	37	10	24	54,5	58,5	80	91	11	22	40
K0752.3101X45	schwarz	3	M10	16	21	22	37	10	24	54,5	58,5	80	91	11	22	45
K0752.3101X50	schwarz	3	M10	16	21	22	37	10	24	54,5	58,5	80	91	11	22	50
K0752.3101X55	schwarz	3	M10	16	21	22	37	10	24	54,5	58,5	80	91	11	22	55
K0752.3101X60	schwarz	3	M10	16	21	22	37	10	24	54,5	58,5	80	91	11	22	60
K0752.4101X20	schwarz	4	M10	19	27	27,5	43	10	27	63	67,5	95	109	13	24	20
K0752.4101X25	schwarz	4	M10	19	27	27,5	43	10	27	63	67,5	95	109	13	24	25
K0752.4101X30	schwarz	4	M10	19	27	27,5	43	10	27	63	67,5	95	109	13	24	30
K0752.4101X35	schwarz	4	M10	19	27	27,5	43	10	27	63	67,5	95	109	13	24	35
K0752.4101X40	schwarz	4	M10	19	27	27,5	43	10	27	63	67,5	95	109	13	24	40
K0752.4101X45	schwarz	4	M10	19	27	27,5	43	10	27	63	67,5	95	109	13	24	45
K0752.4101X50	schwarz	4	M10	19	27	27,5	43	10	27	63	67,5	95	109	13	24	50
K0752.4101X55	schwarz	4	M10	19	27	27,5	43	10	27	63	67,5	95	109	13	24	55
K0752.4101X60	schwarz	4	M10	19	27	27,5	43	10	27	63	67,5	95	109	13	24	60
K0752.4101X70	schwarz	4	M10	19	27	27,5	43	10	27	63	67,5	95	109	13	24	70
K0752.4101X80	schwarz	4	M10	19	27	27,5	43	10	27	63	67,5	95	109	13	24	80
K0752.4101X90	schwarz	4	M10	19	27	27,5	43	10	27	63	67,5	95	109	13	24	90
K0752.4121X20	schwarz	4	M12	19	27	27,5	43	10	27	63	67,5	95	109	13	24	20
K0752.4121X25	schwarz	4	M12	19	27	27,5	43	10	27	63	67,5	95	109	13	24	25
K0752.4121X30	schwarz	4	M12	19	27	27,5	43	10	27	63	67,5	95	109	13	24	30
K0752.4121X35	schwarz	4	M12	19	27	27,5	43	10	27	63	67,5	95	109	13	24	35
K0752.4121X40	schwarz	4	M12	19	27	27,5	43	10	27	63	67,5	95	109	13	24	40
K0752.4121X45	schwarz	4	M12	19	27	27,5	43	10	27	63	67,5	95	109	13	24	45
K0752.4121X50	schwarz	4	M12	19	27	27,5	43	10	27	63	67,5	95	109	13	24	50
K0752.4121X55	schwarz	4	M12	19	27	27,5	43	10	27	63	67,5	95	109	13	24	55
K0752.4121X60	schwarz	4	M12	19	27	27,5	43	10	27	63	67,5	95	109	13	24	60
K0752.4121X70	schwarz	4	M12	19	27	27,5	43	10	27	63	67,5	95	109	13	24	70
K0752.4121X80	schwarz	4	M12	19	27	27,5	43	10	27	63	67,5	95	109	13	24	80
K0752.4121X90	schwarz	4	M12	19	27	27,5	43	10	27	63	67,5	95	109	13	24	90
K0752.5121X25	schwarz	5	M12	23	31	32	49	12	31,5	73	77,5	110	126	15	26	25
K0752.5121X30	schwarz	5	M12	23	31	32	49	12	31,5	73	77,5	110	126	15	26	30
K0752.5121X35	schwarz	5	M12	23	31	32	49	12	31,5	73	77,5	110	126	15	26	35
K0752.5121X40	schwarz	5	M12	23	31	32	49	12	31,5	73	77,5	110	126	15	26	40
K0752.5121X45	schwarz	5	M12	23	31	32	49	12	31,5	73	77,5	110	126	15	26	45
K0752.5121X50	schwarz	5	M12	23	31	32	49	12	31,5	73	77,5	110	126	15	26	50
K0752.5121X55	schwarz	5	M12	23	31	32	49	12	31,5	73	77,5	110	126	15	26	55
K0752.5121X60	schwarz	5	M12	23	31	32	49	12	31,5	73	77,5	110	126	15	26	60
K0752.5121X70	schwarz	5	M12	23	31	32	49	12	31,5	73	77,5	110	126	15	26	70
K0752.5121X80	schwarz	5	M12	23	31	32	49	12	31,5	73	77,5	110	126	15	26	80
K0752.5121X90	schwarz	5	M12	23	31	32	49	12	31,5	73	77,5	110	126	15	26	90
K0752.5161X25	schwarz	5	M16	23	31	32	49	12	31,5	73	77,5	110	126	15	26	25
K0752.5161X30	schwarz	5	M16	23	31	32	49	12	31,5	73	77,5	110	126	15	26	30
K0752.5161X35	schwarz	5	M16	23	31	32	49	12	31,5	73	77,5	110	126	15	26	35
K0752.5161X40	schwarz	5	M16	23	31	32	49	12	31,5	73	77,5	110	126	15	26	40
K0752.5161X45	schwarz	5	M16	23	31	32	49	12	31,5	73	77,5	110	126	15	26	45
K0752.5161X50	schwarz	5	M16	23	31	32	49	12	31,5	73	77,5	110	126	15	26	50
K0752.5161X55	schwarz	5	M16	23	31	32	49	12	31,5	73	77,5	110	126	15	26	55
K0752.5161X60	schwarz	5	M16	23	31	32	49	12	31,5	73	77,5	110	126	15	26	60
K0752.5161X70	schwarz	5	M16	23	31	32	49	12	31,5	73	77,5	110	126	15	26	70
K0752.5161X80	schwarz	5	M16	23	31	32	49	12	31,5	73	77,5	110	126	15	26	80
K0752.5161X90	schwarz	5	M16	23	31	32	49	12	31,5	73	77,5	110	126	15	26	90
K0752.10527X10	rubinrot RAL 3003	1	M5	10	13	14	24,5	4	14,5	31	34	40	47	7	16	10
K0752.10527X15	rubinrot RAL 3003	1	M5	10	13	14	24,5	4	14,5	31	34	40	47	7	16	15
K0752.10527X20	rubinrot RAL 3003	1	M5	10	13	14	24,5	4	14,5	31	34	40	47	7	16	20
K0752.10527X25	rubinrot RAL 3003	1	M5	10	13	14	24,5	4	14,5	31	34	40	47	7	16	25
K0752.10527X30	rubinrot RAL 3003	1	M5	10	13	14	24,5	4	14,5	31	34	40	47	7	16	30
K0752.10527X35	rubinrot RAL 3003	1	M5	10	13	14	24,5	4	14,5	31	34	40	47	7	16	35
K0752.10527X40	rubinrot RAL 3003	1	M5	10	13	14	24,5	4	14,5	31	34	40	47	7	16	40

Klemmhebel Stahl mit Außengewinde

Artikelübersicht

Bestellnummer	Farbe	Größe	X	D	D1	D2	H	H1	H2	H3	H4	A	A1	B	Zähnezahl	L
K0752.10527X45	rubinrot RAL 3003	1	M5	10	13	14	24,5	4	14,5	31	34	40	47	7	16	45
K0752.10527X50	rubinrot RAL 3003	1	M5	10	13	14	24,5	4	14,5	31	34	40	47	7	16	50
K0752.10627X10	rubinrot RAL 3003	1	M6	10	13	14	24,5	4	14,5	31	34	40	47	7	16	10
K0752.10627X15	rubinrot RAL 3003	1	M6	10	13	14	24,5	4	14,5	31	34	40	47	7	16	15
K0752.10627X20	rubinrot RAL 3003	1	M6	10	13	14	24,5	4	14,5	31	34	40	47	7	16	20
K0752.10627X25	rubinrot RAL 3003	1	M6	10	13	14	24,5	4	14,5	31	34	40	47	7	16	25
K0752.10627X30	rubinrot RAL 3003	1	M6	10	13	14	24,5	4	14,5	31	34	40	47	7	16	30
K0752.10627X35	rubinrot RAL 3003	1	M6	10	13	14	24,5	4	14,5	31	34	40	47	7	16	35
K0752.10627X40	rubinrot RAL 3003	1	M6	10	13	14	24,5	4	14,5	31	34	40	47	7	16	40
K0752.10627X45	rubinrot RAL 3003	1	M6	10	13	14	24,5	4	14,5	31	34	40	47	7	16	45
K0752.10627X50	rubinrot RAL 3003	1	M6	10	13	14	24,5	4	14,5	31	34	40	47	7	16	50
K0752.20627X15	rubinrot RAL 3003	2	M6	13,5	18,5	19	28,5	6,5	17,5	42,5	45,5	65	74,5	10	20	15
K0752.20627X20	rubinrot RAL 3003	2	M6	13,5	18,5	19	28,5	6,5	17,5	42,5	45,5	65	74,5	10	20	20
K0752.20627X25	rubinrot RAL 3003	2	M6	13,5	18,5	19	28,5	6,5	17,5	42,5	45,5	65	74,5	10	20	25
K0752.20627X30	rubinrot RAL 3003	2	M6	13,5	18,5	19	28,5	6,5	17,5	42,5	45,5	65	74,5	10	20	30
K0752.20627X35	rubinrot RAL 3003	2	M6	13,5	18,5	19	28,5	6,5	17,5	42,5	45,5	65	74,5	10	20	35
K0752.20627X40	rubinrot RAL 3003	2	M6	13,5	18,5	19	28,5	6,5	17,5	42,5	45,5	65	74,5	10	20	40
K0752.20627X45	rubinrot RAL 3003	2	M6	13,5	18,5	19	28,5	6,5	17,5	42,5	45,5	65	74,5	10	20	45
K0752.20627X50	rubinrot RAL 3003	2	M6	13,5	18,5	19	28,5	6,5	17,5	42,5	45,5	65	74,5	10	20	50
K0752.20627X55	rubinrot RAL 3003	2	M6	13,5	18,5	19	28,5	6,5	17,5	42,5	45,5	65	74,5	10	20	55
K0752.20627X60	rubinrot RAL 3003	2	M6	13,5	18,5	19	28,5	6,5	17,5	42,5	45,5	65	74,5	10	20	60
K0752.20827X15	rubinrot RAL 3003	2	M8	13,5	18,5	19	28,5	6,5	17,5	42,5	45,5	65	74,5	10	20	15
K0752.20827X20	rubinrot RAL 3003	2	M8	13,5	18,5	19	28,5	6,5	17,5	42,5	45,5	65	74,5	10	20	20
K0752.20827X25	rubinrot RAL 3003	2	M8	13,5	18,5	19	28,5	6,5	17,5	42,5	45,5	65	74,5	10	20	25
K0752.20827X30	rubinrot RAL 3003	2	M8	13,5	18,5	19	28,5	6,5	17,5	42,5	45,5	65	74,5	10	20	30
K0752.20827X35	rubinrot RAL 3003	2	M8	13,5	18,5	19	28,5	6,5	17,5	42,5	45,5	65	74,5	10	20	35
K0752.20827X40	rubinrot RAL 3003	2	M8	13,5	18,5	19	28,5	6,5	17,5	42,5	45,5	65	74,5	10	20	40
K0752.20827X45	rubinrot RAL 3003	2	M8	13,5	18,5	19	28,5	6,5	17,5	42,5	45,5	65	74,5	10	20	45
K0752.20827X50	rubinrot RAL 3003	2	M8	13,5	18,5	19	28,5	6,5	17,5	42,5	45,5	65	74,5	10	20	50
K0752.20827X55	rubinrot RAL 3003	2	M8	13,5	18,5	19	28,5	6,5	17,5	42,5	45,5	65	74,5	10	20	55
K0752.20827X60	rubinrot RAL 3003	2	M8	13,5	18,5	19	28,5	6,5	17,5	42,5	45,5	65	74,5	10	20	60
K0752.21027X15	rubinrot RAL 3003	2	M10	13,5	18,5	19	28,5	6,5	17,5	42,5	45,5	65	74,5	10	20	15
K0752.21027X20	rubinrot RAL 3003	2	M10	13,5	18,5	19	28,5	6,5	17,5	42,5	45,5	65	74,5	10	20	20
K0752.21027X25	rubinrot RAL 3003	2	M10	13,5	18,5	19	28,5	6,5	17,5	42,5	45,5	65	74,5	10	20	25
K0752.21027X30	rubinrot RAL 3003	2	M10	13,5	18,5	19	28,5	6,5	17,5	42,5	45,5	65	74,5	10	20	30
K0752.21027X35	rubinrot RAL 3003	2	M10	13,5	18,5	19	28,5	6,5	17,5	42,5	45,5	65	74,5	10	20	35
K0752.21027X40	rubinrot RAL 3003	2	M10	13,5	18,5	19	28,5	6,5	17,5	42,5	45,5	65	74,5	10	20	40
K0752.21027X45	rubinrot RAL 3003	2	M10	13,5	18,5	19	28,5	6,5	17,5	42,5	45,5	65	74,5	10	20	45
K0752.21027X50	rubinrot RAL 3003	2	M10	13,5	18,5	19	28,5	6,5	17,5	42,5	45,5	65	74,5	10	20	50
K0752.21027X55	rubinrot RAL 3003	2	M10	13,5	18,5	19	28,5	6,5	17,5	42,5	45,5	65	74,5	10	20	55
K0752.21027X60	rubinrot RAL 3003	2	M10	13,5	18,5	19	28,5	6,5	17,5	42,5	45,5	65	74,5	10	20	60
K0752.30827X15	rubinrot RAL 3003	3	M8	16	21	22	37	10	24	54,5	58,5	80	91	11	22	15
K0752.30827X20	rubinrot RAL 3003	3	M8	16	21	22	37	10	24	54,5	58,5	80	91	11	22	20
K0752.30827X25	rubinrot RAL 3003	3	M8	16	21	22	37	10	24	54,5	58,5	80	91	11	22	25
K0752.30827X30	rubinrot RAL 3003	3	M8	16	21	22	37	10	24	54,5	58,5	80	91	11	22	30
K0752.30827X35	rubinrot RAL 3003	3	M8	16	21	22	37	10	24	54,5	58,5	80	91	11	22	35
K0752.30827X40	rubinrot RAL 3003	3	M8	16	21	22	37	10	24	54,5	58,5	80	91	11	22	40
K0752.30827X45	rubinrot RAL 3003	3	M8	16	21	22	37	10	24	54,5	58,5	80	91	11	22	45
K0752.30827X50	rubinrot RAL 3003	3	M8	16	21	22	37	10	24	54,5	58,5	80	91	11	22	50
K0752.30827X55	rubinrot RAL 3003	3	M8	16	21	22	37	10	24	54,5	58,5	80	91	11	22	55
K0752.30827X60	rubinrot RAL 3003	3	M8	16	21	22	37	10	24	54,5	58,5	80	91	11	22	60
K0752.31027X15	rubinrot RAL 3003	3	M10	16	21	22	37	10	24	54,5	58,5	80	91	11	22	15
K0752.31027X20	rubinrot RAL 3003	3	M10	16	21	22	37	10	24	54,5	58,5	80	91	11	22	20
K0752.31027X25	rubinrot RAL 3003	3	M10	16	21	22	37	10	24	54,5	58,5	80	91	11	22	25
K0752.31027X30	rubinrot RAL 3003	3	M10	16	21	22	37	10	24	54,5	58,5	80	91	11	22	30
K0752.31027X35	rubinrot RAL 3003	3	M10	16	21	22	37	10	24	54,5	58,5	80	91	11	22	35
K0752.31027X40	rubinrot RAL 3003	3	M10	16	21	22	37	10	24	54,5	58,5	80	91	11	22	40
K0752.31027X45	rubinrot RAL 3003	3	M10	16	21	22	37	10	24	54,5	58,5	80	91	11	22	45
K0752.31027X50	rubinrot RAL 3003	3	M10	16	21	22	37	10	24	54,5	58,5	80	91	11	22	50
K0752.31027X55	rubinrot RAL 3003	3	M10	16	21	22	37	10	24	54,5	58,5	80	91	11	22	55
K0752.31027X60	rubinrot RAL 3003	3	M10	16	21	22	37	10	24	54,5	58,5	80	91	11	22	60
K0752.41027X20	rubinrot RAL 3003	4	M10	19	27	27,5	43	10	27	63	67,5	95	109	13	24	20

Klemmhebel Stahl mit Außengewinde

Artikelübersicht

Bestellnummer	Farbe	Größe	X	D	D1	D2	H	H1	H2	H3	H4	A	A1	B	Zähnezahl	L
K0752.41027X25	rubinrot RAL 3003	4	M10	19	27	27,5	43	10	27	63	67,5	95	109	13	24	25
K0752.41027X30	rubinrot RAL 3003	4	M10	19	27	27,5	43	10	27	63	67,5	95	109	13	24	30
K0752.41027X35	rubinrot RAL 3003	4	M10	19	27	27,5	43	10	27	63	67,5	95	109	13	24	35
K0752.41027X40	rubinrot RAL 3003	4	M10	19	27	27,5	43	10	27	63	67,5	95	109	13	24	40
K0752.41027X45	rubinrot RAL 3003	4	M10	19	27	27,5	43	10	27	63	67,5	95	109	13	24	45
K0752.41027X50	rubinrot RAL 3003	4	M10	19	27	27,5	43	10	27	63	67,5	95	109	13	24	50
K0752.41027X55	rubinrot RAL 3003	4	M10	19	27	27,5	43	10	27	63	67,5	95	109	13	24	55
K0752.41027X60	rubinrot RAL 3003	4	M10	19	27	27,5	43	10	27	63	67,5	95	109	13	24	60
K0752.41027X70	rubinrot RAL 3003	4	M10	19	27	27,5	43	10	27	63	67,5	95	109	13	24	70
K0752.41027X80	rubinrot RAL 3003	4	M10	19	27	27,5	43	10	27	63	67,5	95	109	13	24	80
K0752.41027X90	rubinrot RAL 3003	4	M10	19	27	27,5	43	10	27	63	67,5	95	109	13	24	90
K0752.41227X20	rubinrot RAL 3003	4	M12	19	27	27,5	43	10	27	63	67,5	95	109	13	24	20
K0752.41227X25	rubinrot RAL 3003	4	M12	19	27	27,5	43	10	27	63	67,5	95	109	13	24	25
K0752.41227X30	rubinrot RAL 3003	4	M12	19	27	27,5	43	10	27	63	67,5	95	109	13	24	30
K0752.41227X35	rubinrot RAL 3003	4	M12	19	27	27,5	43	10	27	63	67,5	95	109	13	24	35
K0752.41227X40	rubinrot RAL 3003	4	M12	19	27	27,5	43	10	27	63	67,5	95	109	13	24	40
K0752.41227X45	rubinrot RAL 3003	4	M12	19	27	27,5	43	10	27	63	67,5	95	109	13	24	45
K0752.41227X50	rubinrot RAL 3003	4	M12	19	27	27,5	43	10	27	63	67,5	95	109	13	24	50
K0752.41227X55	rubinrot RAL 3003	4	M12	19	27	27,5	43	10	27	63	67,5	95	109	13	24	55
K0752.41227X60	rubinrot RAL 3003	4	M12	19	27	27,5	43	10	27	63	67,5	95	109	13	24	60
K0752.41227X70	rubinrot RAL 3003	4	M12	19	27	27,5	43	10	27	63	67,5	95	109	13	24	70
K0752.41227X80	rubinrot RAL 3003	4	M12	19	27	27,5	43	10	27	63	67,5	95	109	13	24	80
K0752.41227X90	rubinrot RAL 3003	4	M12	19	27	27,5	43	10	27	63	67,5	95	109	13	24	90
K0752.51227X25	rubinrot RAL 3003	5	M12	23	31	32	49	12	31,5	73	77,5	110	126	15	26	25
K0752.51227X30	rubinrot RAL 3003	5	M12	23	31	32	49	12	31,5	73	77,5	110	126	15	26	30
K0752.51227X35	rubinrot RAL 3003	5	M12	23	31	32	49	12	31,5	73	77,5	110	126	15	26	35
K0752.51227X40	rubinrot RAL 3003	5	M12	23	31	32	49	12	31,5	73	77,5	110	126	15	26	40
K0752.51227X45	rubinrot RAL 3003	5	M12	23	31	32	49	12	31,5	73	77,5	110	126	15	26	45
K0752.51227X50	rubinrot RAL 3003	5	M12	23	31	32	49	12	31,5	73	77,5	110	126	15	26	50
K0752.51227X55	rubinrot RAL 3003	5	M12	23	31	32	49	12	31,5	73	77,5	110	126	15	26	55
K0752.51227X60	rubinrot RAL 3003	5	M12	23	31	32	49	12	31,5	73	77,5	110	126	15	26	60
K0752.51227X70	rubinrot RAL 3003	5	M12	23	31	32	49	12	31,5	73	77,5	110	126	15	26	70
K0752.51227X80	rubinrot RAL 3003	5	M12	23	31	32	49	12	31,5	73	77,5	110	126	15	26	80
K0752.51227X90	rubinrot RAL 3003	5	M12	23	31	32	49	12	31,5	73	77,5	110	126	15	26	90
K0752.51627X25	rubinrot RAL 3003	5	M16	23	31	32	49	12	31,5	73	77,5	110	126	15	26	25
K0752.51627X30	rubinrot RAL 3003	5	M16	23	31	32	49	12	31,5	73	77,5	110	126	15	26	30
K0752.51627X35	rubinrot RAL 3003	5	M16	23	31	32	49	12	31,5	73	77,5	110	126	15	26	35
K0752.51627X40	rubinrot RAL 3003	5	M16	23	31	32	49	12	31,5	73	77,5	110	126	15	26	40
K0752.51627X45	rubinrot RAL 3003	5	M16	23	31	32	49	12	31,5	73	77,5	110	126	15	26	45
K0752.51627X50	rubinrot RAL 3003	5	M16	23	31	32	49	12	31,5	73	77,5	110	126	15	26	50
K0752.51627X55	rubinrot RAL 3003	5	M16	23	31	32	49	12	31,5	73	77,5	110	126	15	26	55
K0752.51627X60	rubinrot RAL 3003	5	M16	23	31	32	49	12	31,5	73	77,5	110	126	15	26	60
K0752.51627X70	rubinrot RAL 3003	5	M16	23	31	32	49	12	31,5	73	77,5	110	126	15	26	70
K0752.51627X80	rubinrot RAL 3003	5	M16	23	31	32	49	12	31,5	73	77,5	110	126	15	26	80
K0752.51627X90	rubinrot RAL 3003	5	M16	23	31	32	49	12	31,5	73	77,5	110	126	15	26	90

Hinweis(e) zu diesem Artikel

Beschreibung des Klemmhebels mit Außengewinde: Diese verstellbaren Klemmhebel sollten vorwiegend bei begrenzten Spannbereichen oder wenn bestimmte Spannstellung erwünscht sind eingesetzt werden. Der Griff dieser Klemmhebel ist kunststoffbeschichtet und die Stahlteile sind brüniert. Verfügbar sind diese Griffhebel in den Farben rot und schwarz. Durch die unterschiedlich verfügbaren Gewindedurchmesser sind die Griffe für unterschiedliche Einsatzfälle verfügbar. Bedienung des Klemmhebels mit Außengewinde: Um die gewünschte Spannposition

Klemmhebel Stahl mit Außengewinde

Hinweis(e) zu diesem Artikel

zu finden, muss zunächst der Griff angehoben bzw. gezogen werden. Dadurch rastet der Klemmhebel aus der Kerbzahnung aus und ist dann frei verstellbar. Nun kann der Griff in die gewünschte Spannposition bewegt werden. Wird der Klemmhebel wieder losgelassen, so rastet dieser selbständig wieder ein. Einsatz des Klemmhebels mit Außengewinde: Als Bedienteil wird der Klemmhebel hauptsächlich in der Industrie, Anlagenbau und -automation sowie in unterschiedlichen Bereichen der Messtechnik verwendet.