

## Manette indexable en zinc avec filetage et palier anti-friction

### Description de l'article/illustrations du produit



### Description

#### Description du produit :

Avec les manettes indexables avec palier anti-friction intégré, la force de serrage peut être augmentée de 75 % par rapport aux manettes indexables standard.

Par ailleurs, ce produit peut également être utilisé par des personnes ayant une force manuelle limitée (par ex. en rééducation) afin d'obtenir des forces de serrage comparables avec moins d'efforts. Une force manuelle plus faible est également nécessaire pour desserrer la manette indexable serrée.

L'augmentation de la force de serrage est obtenue grâce au palier à aiguilles axial intégré, qui génère un très faible frottement de surface sur la surface d'appui fixe lors du serrage. Les rondelles d'appui trempées sont conçues pour des forces de serrage élevées, et le palier garantit une longue durée de vie grâce à sa capacité de charge importante.

L'importante surface d'appui fixe permet de préserver durablement le composant serré. Une rondelle n'est donc plus nécessaire.

Grâce à la structure modulaire, de nombreuses versions spéciales peuvent être proposées.

#### Matière :

Poignée en zinc injecté haute pression selon DIN EN 12844.  
Autres pièces en acier Inox 1.4305.

#### Finition :

Poignée avec revêtement plastique ou chromée brillante.  
Pièces en acier polies.  
Palier à aiguilles axial avec rondelles d'appui rectifiées et trempées.

#### Nota :

Couleurs disponibles en standard:  
noir mat, orange RAL 2004, rouge rubis RAL 3003, argent métallisé, chromé.

#### Mode d'emploi :

La poignée est engagée à l'état non actionné dans l'insert fileté au moyen d'une couronne dentée. En soulevant la poignée, celle-ci peut être repositionnée et réengagée dans la couronne dentée grâce à la force du ressort.

#### Utilisation :

Construction de machines, d'appareils et d'installations, rééducation.

#### Avantages :

Nette augmentation des forces de serrage pour un même couple de serrage.  
Palier à aiguilles axial de grande qualité avec capacité de charge élevée et durée de vie importante.  
Surface d'appui fixe permettant de préserver le composant.

#### Sur demande :

Autres coloris et longueurs de filetage.

#### Indication de dessin :

1) Bout plat chanfreiné DIN 78

**Manette indexable en zinc avec filetage et palier anti-friction**Description de l'article/illustrations du produit

---



**Manette indexable en zinc avec filetage et palier anti-friction**Description de l'article/illustrations du produit

---



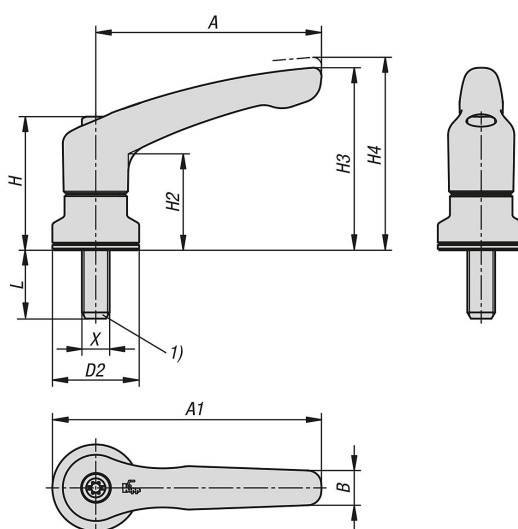
# Manette indexable en zinc avec filetage et palier anti-friction

Description de l'article/illustrations du produit

Débrayage de la poignée  
par traction



Dessins



Aperçu des articles

## Manette indexable en zinc avec filetage et palier anti-friction

Référence	Couleur du corps de base	Surface corps	X	D2	H	H2	H3	H4	A	A1	B	L
K1626.2081X10	noir satiné	revêtement plastique.	M8	25	38,5	27,7	52,6	55,6	65	77,5	10	10
K1626.2081X20	noir satiné	revêtement plastique.	M8	25	38,5	27,7	52,6	55,6	65	77,5	10	20
K1626.2081X30	noir satiné	revêtement plastique.	M8	25	38,5	27,7	52,6	55,6	65	77,5	10	30
K1626.2081X40	noir satiné	revêtement plastique.	M8	25	38,5	27,7	52,6	55,6	65	77,5	10	40
K1626.3101X15	noir satiné	revêtement plastique.	M10	30	47	33,9	64,6	68,6	80	95	11,2	15
K1626.3101X30	noir satiné	revêtement plastique.	M10	30	47	33,9	64,6	68,6	80	95	11,2	30
K1626.3101X40	noir satiné	revêtement plastique.	M10	30	47	33,9	64,6	68,6	80	95	11,2	40
K1626.3101X50	noir satiné	revêtement plastique.	M10	30	47	33,9	64,6	68,6	80	95	11,2	50
K1626.4101X20	noir satiné	revêtement plastique.	M10	30	53,1	37,2	72,8	77,3	95	110	13,2	20
K1626.4101X30	noir satiné	revêtement plastique.	M10	30	53,1	37,2	72,8	77,3	95	110	13,2	30
K1626.4101X40	noir satiné	revêtement plastique.	M10	30	53,1	37,2	72,8	77,3	95	110	13,2	40

# Manette indexable en zinc avec filetage et palier anti-friction

## Aperçu des articles

Référence	Couleur du corps de base	Surface corps	X	D2	H	H2	H3	H4	A	A1	B	L
K1626.4101X50	noir satiné	revêtement plastique.	M10	30	53,1	37,2	72,8	77,3	95	110	13,2	50
K1626.5121X20	noir satiné	revêtement plastique.	M12	35	59,1	41,9	83	87,5	110	127,5	15,4	20
K1626.5121X30	noir satiné	revêtement plastique.	M12	35	59,1	41,9	83	87,5	110	127,5	15,4	30
K1626.5121X40	noir satiné	revêtement plastique.	M12	35	59,1	41,9	83	87,5	110	127,5	15,4	40
K1626.5121X50	noir satiné	revêtement plastique.	M12	35	59,1	41,9	83	87,5	110	127,5	15,4	50
K1626.2082X10	orangé pur RAL 2004	revêtement plastique.	M8	25	38,5	27,7	52,6	55,6	65	77,5	10	10
K1626.2082X20	orangé pur RAL 2004	revêtement plastique.	M8	25	38,5	27,7	52,6	55,6	65	77,5	10	20
K1626.2082X30	orangé pur RAL 2004	revêtement plastique.	M8	25	38,5	27,7	52,6	55,6	65	77,5	10	30
K1626.2082X40	orangé pur RAL 2004	revêtement plastique.	M8	25	38,5	27,7	52,6	55,6	65	77,5	10	40
K1626.3102X15	orangé pur RAL 2004	revêtement plastique.	M10	30	47	33,9	64,6	68,6	80	95	11,2	15
K1626.3102X30	orangé pur RAL 2004	revêtement plastique.	M10	30	47	33,9	64,6	68,6	80	95	11,2	30
K1626.3102X40	orangé pur RAL 2004	revêtement plastique.	M10	30	47	33,9	64,6	68,6	80	95	11,2	40
K1626.3102X50	orangé pur RAL 2004	revêtement plastique.	M10	30	47	33,9	64,6	68,6	80	95	11,2	50
K1626.4102X20	orangé pur RAL 2004	revêtement plastique.	M10	30	53,1	37,2	72,8	77,3	95	110	13,2	20
K1626.4102X30	orangé pur RAL 2004	revêtement plastique.	M10	30	53,1	37,2	72,8	77,3	95	110	13,2	30
K1626.4102X40	orangé pur RAL 2004	revêtement plastique.	M10	30	53,1	37,2	72,8	77,3	95	110	13,2	40
K1626.4102X50	orangé pur RAL 2004	revêtement plastique.	M10	30	53,1	37,2	72,8	77,3	95	110	13,2	50
K1626.5122X20	orangé pur RAL 2004	revêtement plastique.	M12	35	59,1	41,9	83	87,5	110	127,5	15,4	20
K1626.5122X30	orangé pur RAL 2004	revêtement plastique.	M12	35	59,1	41,9	83	87,5	110	127,5	15,4	30
K1626.5122X40	orangé pur RAL 2004	revêtement plastique.	M12	35	59,1	41,9	83	87,5	110	127,5	15,4	40
K1626.5122X50	orangé pur RAL 2004	revêtement plastique.	M12	35	59,1	41,9	83	87,5	110	127,5	15,4	50
K1626.20827X10	rouge rubis RAL 3003	revêtement plastique.	M8	25	38,5	27,7	52,6	55,6	65	77,5	10	10
K1626.20827X20	rouge rubis RAL 3003	revêtement plastique.	M8	25	38,5	27,7	52,6	55,6	65	77,5	10	20
K1626.20827X30	rouge rubis RAL 3003	revêtement plastique.	M8	25	38,5	27,7	52,6	55,6	65	77,5	10	30
K1626.20827X40	rouge rubis RAL 3003	revêtement plastique.	M8	25	38,5	27,7	52,6	55,6	65	77,5	10	40
K1626.31027X15	rouge rubis RAL 3003	revêtement plastique.	M10	30	47	33,9	64,6	68,6	80	95	11,2	15
K1626.31027X30	rouge rubis RAL 3003	revêtement plastique.	M10	30	47	33,9	64,6	68,6	80	95	11,2	30
K1626.31027X40	rouge rubis RAL 3003	revêtement plastique.	M10	30	47	33,9	64,6	68,6	80	95	11,2	40
K1626.31027X50	rouge rubis RAL 3003	revêtement plastique.	M10	30	47	33,9	64,6	68,6	80	95	11,2	50
K1626.41027X20	rouge rubis RAL 3003	revêtement plastique.	M10	30	53,1	37,2	72,8	77,3	95	110	13,2	20
K1626.41027X30	rouge rubis RAL 3003	revêtement plastique.	M10	30	53,1	37,2	72,8	77,3	95	110	13,2	30
K1626.41027X40	rouge rubis RAL 3003	revêtement plastique.	M10	30	53,1	37,2	72,8	77,3	95	110	13,2	40
K1626.41027X50	rouge rubis RAL 3003	revêtement plastique.	M10	30	53,1	37,2	72,8	77,3	95	110	13,2	50
K1626.51227X20	rouge rubis RAL 3003	revêtement plastique.	M12	35	59,1	41,9	83	87,5	110	127,5	15,4	20
K1626.51227X30	rouge rubis RAL 3003	revêtement plastique.	M12	35	59,1	41,9	83	87,5	110	127,5	15,4	30
K1626.51227X40	rouge rubis RAL 3003	revêtement plastique.	M12	35	59,1	41,9	83	87,5	110	127,5	15,4	40
K1626.51227X50	rouge rubis RAL 3003	revêtement plastique.	M12	35	59,1	41,9	83	87,5	110	127,5	15,4	50
K1626.2083X10	argent métallisé	revêtement plastique.	M8	25	38,5	27,7	52,6	55,6	65	77,5	10	10
K1626.2083X20	argent métallisé	revêtement plastique.	M8	25	38,5	27,7	52,6	55,6	65	77,5	10	20
K1626.2083X30	argent métallisé	revêtement plastique.	M8	25	38,5	27,7	52,6	55,6	65	77,5	10	30
K1626.2083X40	argent métallisé	revêtement plastique.	M8	25	38,5	27,7	52,6	55,6	65	77,5	10	40
K1626.3103X15	argent métallisé	revêtement plastique.	M10	30	47	33,9	64,6	68,6	80	95	11,2	15
K1626.3103X30	argent métallisé	revêtement plastique.	M10	30	47	33,9	64,6	68,6	80	95	11,2	30
K1626.3103X40	argent métallisé	revêtement plastique.	M10	30	47	33,9	64,6	68,6	80	95	11,2	40
K1626.3103X50	argent métallisé	revêtement plastique.	M10	30	47	33,9	64,6	68,6	80	95	11,2	50
K1626.4103X20	argent métallisé	revêtement plastique.	M10	30	53,1	37,2	72,8	77,3	95	110	13,2	20
K1626.4103X30	argent métallisé	revêtement plastique.	M10	30	53,1	37,2	72,8	77,3	95	110	13,2	30
K1626.4103X40	argent métallisé	revêtement plastique.	M10	30	53,1	37,2	72,8	77,3	95	110	13,2	40
K1626.4103X50	argent métallisé	revêtement plastique.	M10	30	53,1	37,2	72,8	77,3	95	110	13,2	50
K1626.5123X20	argent métallisé	revêtement plastique.	M12	35	59,1	41,9	83	87,5	110	127,5	15,4	20
K1626.5123X30	argent métallisé	revêtement plastique.	M12	35	59,1	41,9	83	87,5	110	127,5	15,4	30
K1626.5123X40	argent métallisé	revêtement plastique.	M12	35	59,1	41,9	83	87,5	110	127,5	15,4	40
K1626.5123X50	argent métallisé	revêtement plastique.	M12	35	59,1	41,9	83	87,5	110	127,5	15,4	50
K1626.2086X10	argent	chromé brillante	M8	25	38,5	27,7	52,6	55,6	65	77,5	10	10
K1626.2086X20	argent	chromé brillante	M8	25	38,5	27,7	52,6	55,6	65	77,5	10	20
K1626.2086X30	argent	chromé brillante	M8	25	38,5	27,7	52,6	55,6	65	77,5	10	30
K1626.2086X40	argent	chromé brillante	M8	25	38,5	27,7	52,6	55,6	65	77,5	10	40
K1626.3106X15	argent	chromé brillante	M10	30	47	33,9	64,6	68,6	80	95	11,2	15
K1626.3106X30	argent	chromé brillante	M10	30	47	33,9	64,6	68,6	80	95	11,2	30
K1626.3106X40	argent	chromé brillante	M10	30	47	33,9	64,6	68,6	80	95	11,2	40
K1626.3106X50	argent	chromé brillante	M10	30	47	33,9	64,6	68,6	80	95	11,2	50

## Manette indexable en zinc avec filetage et palier anti-friction

### Aperçu des articles

Référence	Couleur du corps de base	Surface corps	X	D2	H	H2	H3	H4	A	A1	B	L
<b>K1626.4106X20</b>	argent	chromé brillante	M10	30	53,1	37,2	72,8	77,3	95	110	13,2	20
<b>K1626.4106X30</b>	argent	chromé brillante	M10	30	53,1	37,2	72,8	77,3	95	110	13,2	30
<b>K1626.4106X40</b>	argent	chromé brillante	M10	30	53,1	37,2	72,8	77,3	95	110	13,2	40
<b>K1626.4106X50</b>	argent	chromé brillante	M10	30	53,1	37,2	72,8	77,3	95	110	13,2	50
<b>K1626.5126X20</b>	argent	chromé brillante	M12	35	59,1	41,9	83	87,5	110	127,5	15,4	20
<b>K1626.5126X30</b>	argent	chromé brillante	M12	35	59,1	41,9	83	87,5	110	127,5	15,4	30
<b>K1626.5126X40</b>	argent	chromé brillante	M12	35	59,1	41,9	83	87,5	110	127,5	15,4	40
<b>K1626.5126X50</b>	argent	chromé brillante	M12	35	59,1	41,9	83	87,5	110	127,5	15,4	50