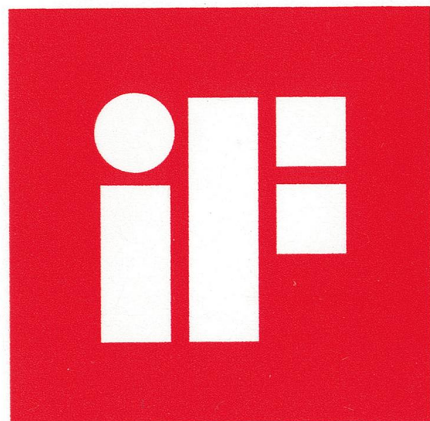


Levier à serrage rapide avec taraudage

Description de l'article/illustrations du produit



product
design
award

Description

Matière :

Poignée en fonte d'aluminium EN AC-46200.

Rondelle de pression en plastique renforcée de fibre de verre PA 66 GF 35-X

Axe d'articulation en inox 1.4305.

Rondelle en acier, classe de résistance 5.8, ou inox 1.4305.

Finition :

Poignée, laquage poudre noire microstructuré ou rouge RAL 3003 microstructuré.

Rondelle de pression noire.

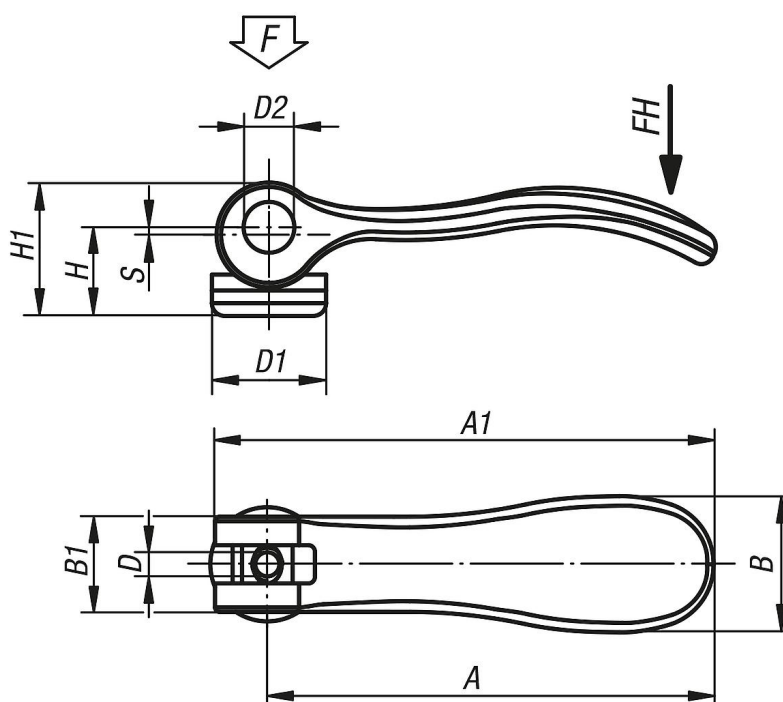
Axes d'articulation naturels. Rondelle acier zinguée passivée bleu ou inox naturel

Nota :

Les matières plastiques ont la particularité de se déformer sous l'effet des charges (au fil du temps).

Levier à serrage rapide avec taraudage

Dessins



Aperçu des articles

Référence	Matière de composant	Couleur du corps de base	D	D1	D2	B	B1	H	H1	A	A1	Course S	Force de serrage F (kN)	Force manuelle FH (N)
K0005.9501103	acier	noir	M3	12	6	14,4	11,5	9	13	36,2	41,7	1	1,5	90
K0005.9501104	acier	noir	M4	12	6	14,4	11,5	9	13	36,2	41,7	1	1,5	90
K0005.0501104	acier	noir	M4	15,4	8	18	13	11,2	17	52,3	59,1	1	2,5	100
K0005.0501105	acier	noir	M5	15,4	8	18	13	11,2	17	52,3	59,1	1	2,5	100
K0005.1501105	acier	noir	M5	18,1	9	21,5	15	14,5	22	70,4	79,2	1,2	4	120
K0005.1501106	acier	noir	M6	18,1	9	21,5	15	14,5	22	70,4	79,2	1,2	4	120
K0005.2501108	acier	noir	M8	27,1	11	33,3	24	18	28,5	96	108	1,5	8	350
K0005.9511103	acier inoxydable	noir	M3	12	6	14,4	11,5	9	13	36,2	41,7	1	1,5	90
K0005.9511104	acier inoxydable	noir	M4	12	6	14,4	11,5	9	13	36,2	41,7	1	1,5	90
K0005.0511104	acier inoxydable	noir	M4	15,4	8	18	13	11,2	17	52,3	59,1	1	2,5	100
K0005.0511105	acier inoxydable	noir	M5	15,4	8	18	13	11,2	17	52,3	59,1	1	2,5	100
K0005.1511105	acier inoxydable	noir	M5	18,1	9	21,5	15	14,5	22	70,4	79,2	1,2	4	120
K0005.1511106	acier inoxydable	noir	M6	18,1	9	21,5	15	14,5	22	70,4	79,2	1,2	4	120
K0005.2511108	acier inoxydable	noir	M8	27,1	11	33,3	24	18	28,5	96	108	1,5	8	350
K0005.9501403	acier	rouge rubis RAL 3003	M3	12	6	14,4	11,5	9	13	36,2	41,7	1	1,5	90
K0005.9501404	acier	rouge rubis RAL 3003	M4	12	6	14,4	11,5	9	13	36,2	41,7	1	1,5	90
K0005.0501404	acier	rouge rubis RAL 3003	M4	15,4	8	18	13	11,2	17	52,3	59,1	1	2,5	100
K0005.0501405	acier	rouge rubis RAL 3003	M5	15,4	8	18	13	11,2	17	52,3	59,1	1	2,5	100
K0005.1501405	acier	rouge rubis RAL 3003	M5	18,1	9	21,5	15	14,5	22	70,4	79,2	1,2	4	120
K0005.1501406	acier	rouge rubis RAL 3003	M6	18,1	9	21,5	15	14,5	22	70,4	79,2	1,2	4	120
K0005.2501408	acier	rouge rubis RAL 3003	M8	27,1	11	33,3	24	18	28,5	96	108	1,5	8	350
K0005.9511403	acier inoxydable	rouge rubis RAL 3003	M3	12	6	14,4	11,5	9	13	36,2	41,7	1	1,5	90
K0005.9511404	acier inoxydable	rouge rubis RAL 3003	M4	12	6	14,4	11,5	9	13	36,2	41,7	1	1,5	90
K0005.0511404	acier inoxydable	rouge rubis RAL 3003	M4	15,4	8	18	13	11,2	17	52,3	59,1	1	2,5	100
K0005.0511405	acier inoxydable	rouge rubis RAL 3003	M5	15,4	8	18	13	11,2	17	52,3	59,1	1	2,5	100
K0005.1511405	acier inoxydable	rouge rubis RAL 3003	M5	18,1	9	21,5	15	14,5	22	70,4	79,2	1,2	4	120
K0005.1511406	acier inoxydable	rouge rubis RAL 3003	M6	18,1	9	21,5	15	14,5	22	70,4	79,2	1,2	4	120
K0005.2511408	acier inoxydable	rouge rubis RAL 3003	M8	27,1	11	33,3	24	18	28,5	96	108	1,5	8	350

Levier à serrage rapide avec taraudage

Aperçu des articles
