

# Spannhebel mit Innengewinde, 0 Grad

## Artikelbeschreibung/Produktabbildungen

### Beschreibung

#### Werkstoff:

Stahlteile Festigkeitsklasse 5.8.

Kunststoffkugelknopf schwarz.

#### Ausführung:

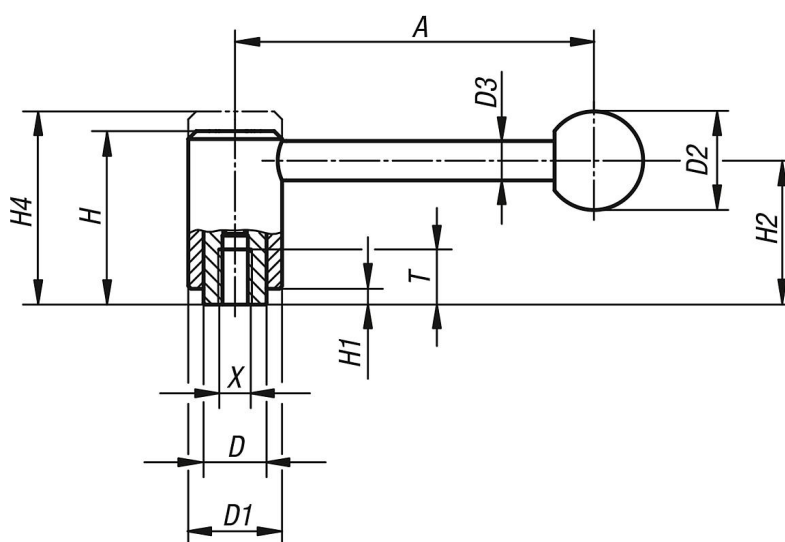
kunststoffbeschichtet mit Feinstruktur, schwarz.

#### Auf Anfrage:

Weitere Innengewinde und Sonderausführungen.

Maße "H1" und "A" auf Wunsch in anderen Längen gegen Aufpreis lieferbar.

## Zeichnungen



## Artikelübersicht

Bestellnummer	Form	X	T	A=Grifflänge	D	D1	D2	D3	H	H1	H2	H4	Zähnezahl
K0108.1082	0°	M8	14	92	16	24	25	10	44,5	4,5	37	49,5	22
K0108.1102	0°	M10	14	92	16	24	25	10	44,5	4,5	37	49,5	22
K0108.2102	0°	M10	17	111	19	28	32	12	51,5	5,5	42	57,5	24
K0108.2122	0°	M12	17	111	19	28	32	12	51,5	5,5	42	57,5	24
K0108.3122	0°	M12	23	134,5	23	33	32	13	58	6	47	65	26
K0108.3162	0°	M16	23	134,5	23	33	32	13	58	6	47	65	26
K0108.4162	0°	M16	27	134	30	41	32	13	68,5	7,5	56,5	76,5	36
K0108.4202	0°	M20	27	134	30	41	32	13	68,5	7,5	56,5	76,5	36
K0108.4242	0°	M24	27	134	30	41	32	13	68,5	7,5	56,5	76,5	36