

Poignée indexable avec taraudage, 0 degré

Description de l'article/illustrations du produit

Description

Matière :

Insert : acier, classe de résistance 5.8.

Boule : plastique noir.

Finition :

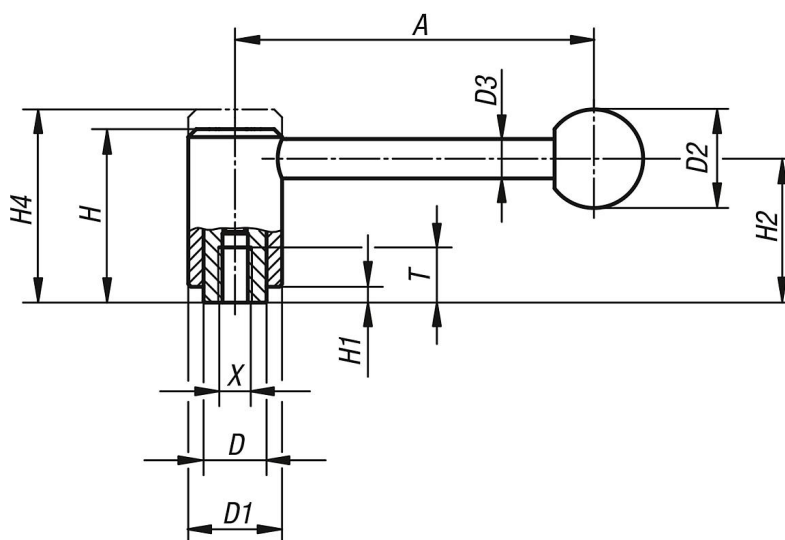
Revêtement en plastique à structuration fine, noir.

Sur demande :

Autres taraudages et finitions spéciales.

Les cotes «H1» et «A» sont disponibles en d'autres longueurs (prix spécifique).

Dessins



Aperçu des articles

Référence	Forme	X	T	A=Longueur de poignée	D	D1	D2	D3	H	H1	H2	H4	Nombre de dents
K0108.1082	0°	M8	14	92	16	24	25	10	44,5	4,5	37	49,5	22
K0108.1102	0°	M10	14	92	16	24	25	10	44,5	4,5	37	49,5	22
K0108.2102	0°	M10	17	111	19	28	32	12	51,5	5,5	42	57,5	24
K0108.2122	0°	M12	17	111	19	28	32	12	51,5	5,5	42	57,5	24
K0108.3122	0°	M12	23	134,5	23	33	32	13	58	6	47	65	26
K0108.3162	0°	M16	23	134,5	23	33	32	13	58	6	47	65	26
K0108.4162	0°	M16	27	134	30	41	32	13	68,5	7,5	56,5	76,5	36
K0108.4202	0°	M20	27	134	30	41	32	13	68,5	7,5	56,5	76,5	36
K0108.4242	0°	M24	27	134	30	41	32	13	68,5	7,5	56,5	76,5	36