

Poignée indexable en Inox avec vis, 0 degré

Description de l'article/illustrations du produit



Description

Matière :

Inserts : Inox 1.4305.

Boule : plastique noir.

Finition :

Pièces en Inox naturelles.

Boule polie.

Nota :

Cotes manquantes : voir Poignée indexable avec taraudage.

Sur demande :

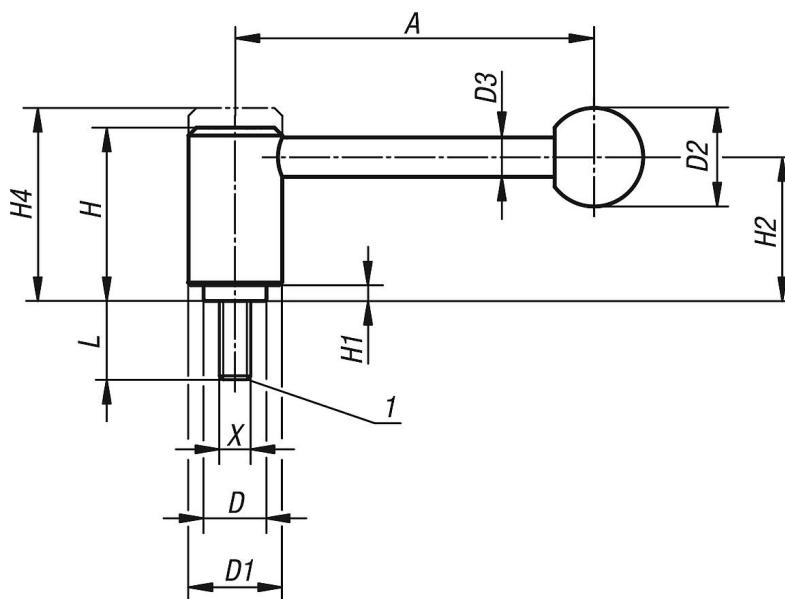
Autres filetages, longueurs de vis et finitions spéciales.

Les cotes «H1» et «A» sont disponibles dans d'autres longueurs (prix spécifique).

Indication de dessin :

1) Bout plat chanfreiné DIN 78

Dessins



Aperçu des articles

Référence	Forme	X	L	A=Longueur de poignée	A2	D	D1	D2	D3	H	H1	H2	H3	H4	Nombre de dents
K0109.1082X15	0°	M8	15	92	-	16	24	25	10	44,5	4,5	37	-	49,5	22
K0109.1082X20	0°	M8	20	92	-	16	24	25	10	44,5	4,5	37	-	49,5	22
K0109.1082X25	0°	M8	25	92	-	16	24	25	10	44,5	4,5	37	-	49,5	22
K0109.1082X30	0°	M8	30	92	-	16	24	25	10	44,5	4,5	37	-	49,5	22
K0109.1082X40	0°	M8	40	92	-	16	24	25	10	44,5	4,5	37	-	49,5	22
K0109.1082X50	0°	M8	50	92	-	16	24	25	10	44,5	4,5	37	-	49,5	22
K0109.1082X60	0°	M8	60	92	-	16	24	25	10	44,5	4,5	37	-	49,5	22
K0109.1102X15	0°	M10	15	92	-	16	24	25	10	44,5	4,5	37	-	49,5	22
K0109.1102X20	0°	M10	20	92	-	16	24	25	10	44,5	4,5	37	-	49,5	22
K0109.1102X25	0°	M10	25	92	-	16	24	25	10	44,5	4,5	37	-	49,5	22

